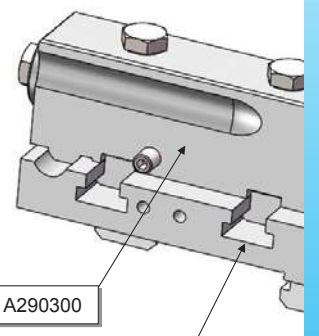
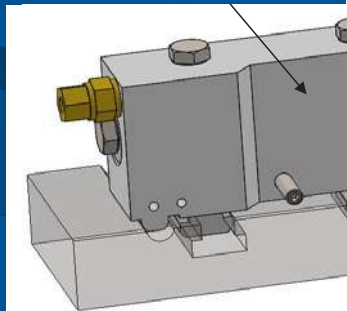
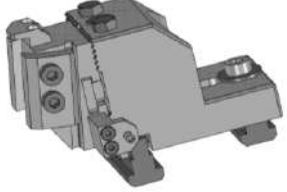
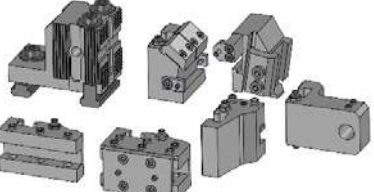
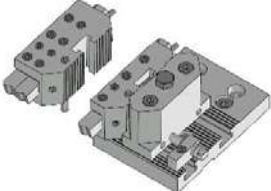
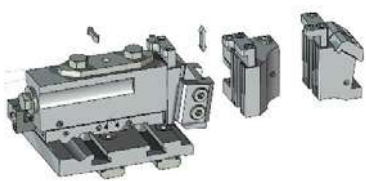
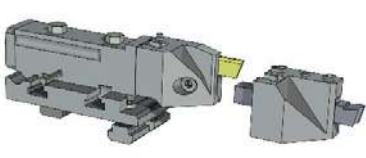
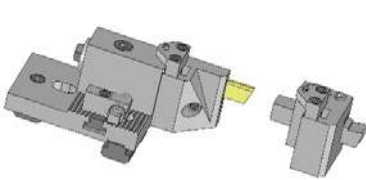
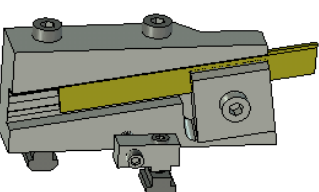
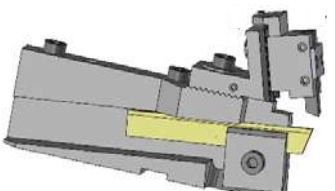




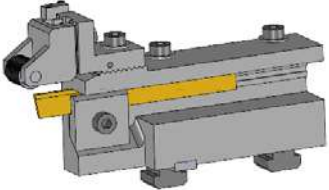
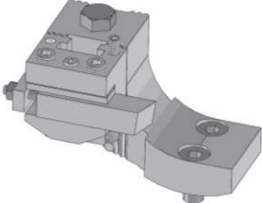
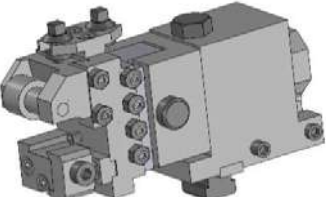
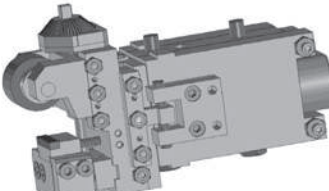
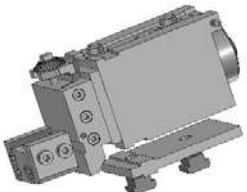

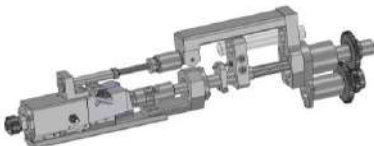
CATALOGO SCHUTTE




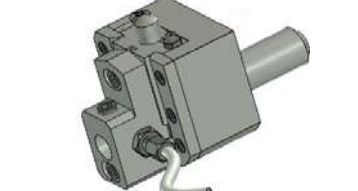
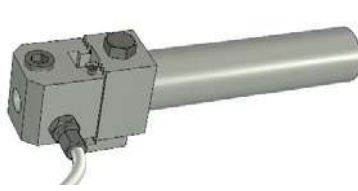


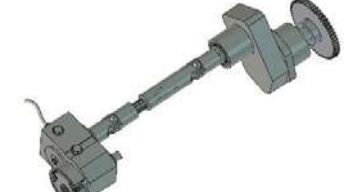
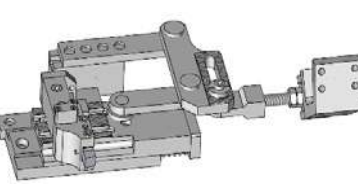
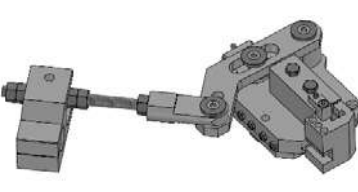
Indice generale-Index

	<p>Torrette e porta utensili prismatici;prismatici piatti e a barretta con attacco rapido Turrets and flat dovetail toolholders;dovetail toolholders;square bit toolholder with fast shank</p> <p style="text-align: right;">PAG. 1.0 PAG. 2.0</p>
	<p>Torrette e porta utensili prismatici;prismatici piatti e a barretta con attacco rapido Turrets and flat dovetail toolholders;dovetail toolholders;square bit toolholder with fast shank</p> <p style="text-align: right;">PAG. 3.0</p>
	<p>Porta utensili a barretta laterali Side type square bit toolholder</p> <p style="text-align: right;">PAG. 4.0</p>
	<p>PORTA UTENSILI MODULARI TIPO TS MODULAR TOOLHOLDERS TS STYLE</p> <p style="text-align: right;">PAG. 5.0 PAG. 6.0 PAG. 7.0</p>
	<p>PORTA UTENSILI MODULARI DA TAGLIO TIPO TS MODULAR PART-OFF TOOLHOLDER TS STYLE</p> <p style="text-align: right;">PAG. 8.0 PAG. 9.0</p>
	<p>Porta lame empire e barretta modulari modular part off holder for empire</p> <p style="text-align: right;">PAG. 10.0 PAG. 11.0 PAG. 12.0</p>
	<p>Porta lame Empire Empire blade part off holders</p> <p style="text-align: right;">PAG. 13.0</p>
	<p>Porta lame con porta utensile tangenziale blade holder with tangential toolholder</p> <p style="text-align: right;">PAG. 14.0</p>

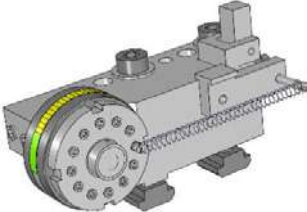
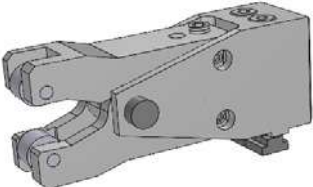



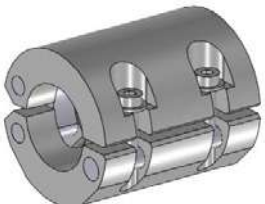
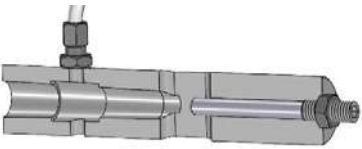

Indice generale-Index

	<p>porta lame con porta godrone Blade holder and knurling holder</p> <p style="text-align: right;">PAG. 15.0</p>
	<p>Porta utensili a barretta per supporto centrale Knee turning toolholder square bit toolholder</p> <p style="text-align: right;">PAG. 16.0</p>
	<p>Calibratori per piccoli diametri Small shaving toolholder</p> <p style="text-align: right;">PAG. 17.0</p>
	<p>Calibratori Shaving toolholder</p> <p style="text-align: right;"> PAG. 18.0 PAG. 24.0 PAG. 30.0 PAG. 19.0 PAG. 25.0 PAG. 31.0 PAG. 20.0 PAG. 26.0 PAG. 32.0 PAG. 21.0 PAG. 27.0 PAG. 33.0 PAG. 22.0 PAG. 28.0 PAG. 34.0 PAG. 23.0 PAG. 29.0 </p>
	<p>Porta utensile tangenziale Skiving toolholder</p> <p style="text-align: right;">PAG. 35</p>
	<p>Testine per recessi a rampa Ramp type recessing slide</p> <p style="text-align: right;">PAG. 36.0</p>
	<p>Recessitore rotante a rampa Ramp type rotatingrecess attach.</p> <p style="text-align: right;"> PAG. 37.0 PAG. 40.0 PAG. 38.0 PAG. 39.0 PAG. 39.0 </p>


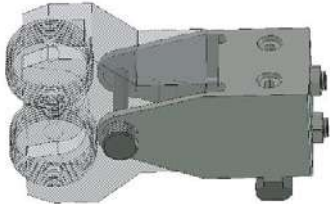

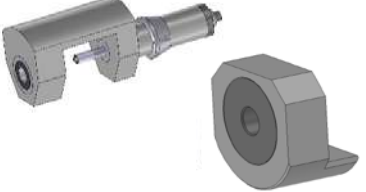

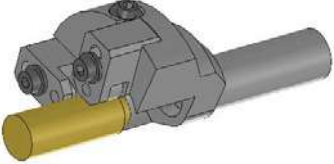

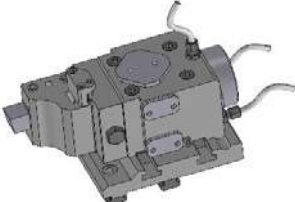
Indice generale-Index

	<p>Prese di moto controrotante Counterrotating driving assembly</p> <p style="text-align: right;">PAG. 38.1 PAG. 38.2</p>
	<p>Testina per recessi a spinta Push type recess head</p> <p style="text-align: right;">PAG. 41.0 PAG. 42.0</p>
	<p>Porta bareno modulare Modular type boring toolholder</p> <p style="text-align: right;">PAG. 43.0</p>
	<p>Brocciatori Broaching attachment</p> <p style="text-align: right;">PAG. 44.0 PAG. 45.0</p>
	<p>Prese di moto sincrona Syncro driving assembly</p> <p style="text-align: right;">PAG. 44.1</p>
	<p>Poligonale fresa filetti spacco sfera Flat generating thread milling ball slots</p> <p style="text-align: right;">PAG. 46.0 PAG. 50.0 PAG. 47.0 PAG. 51.0 PAG. 48.0 PAG. 49.0</p>
	<p>Slitte per tornitore assiali Long turning slides</p> <p style="text-align: right;">PAG. 52.0</p>
	<p>Slitte per torniture posteriori o anteriori Slides for rear recessing or front turning</p> <p style="text-align: right;">PAG. 53.0 PAG. 54.0 PAG. 55.0</p>

Indice generale-Index

	<p>Marcatori Marking attachment</p> <p>PAG. 57.0 PAG. 62.0 PAG. 58.0 PAG. 63.0 PAG. 59.0 PAG. 64.0 PAG. 60.0 PAG. 61.0</p>
	<p>Rullatori e godronatori Burnishing and knurling attachment</p> <p>PAG. 65.0</p>
	<p>Rullatori frontali da mandrino Front burnishing Holder actuated by tool spindle</p> <p>PAG. 66.0</p>
	<p>Porta rulli di sostegno Steady roll holders</p> <p>PAG. 67</p>
	<p>Contropunta elastica Spring loaded unit</p> <p>PAG. 68.0 PAG. 69.0 PAG. 70.0 PAG. 71.0</p>
	<p>Supporto per mandrino Spindle support</p> <p>PAG. 72.0</p>
	<p>Porta punta con refrigerazione interna Morse taper drill holder with coolant for cored drills</p> <p>PAG. 73.0</p>
	<p>Porta punta con pinze Schaublin Drill holder for Schaublin collets</p> <p>PAG. 74.0</p>

Indice generale-Index

	<p>Porta maschi Tap holders</p> <p>Porta filiera Button die holders</p> <p style="text-align: right;">PAG.76</p>
	<p>Supporti per teste a rullare Supports for die heads</p> <p style="text-align: right;">PAG.77.0</p>
	<p>Porta alesatore oscillante autocentrante Self-centering floating reamer holders</p> <p style="text-align: right;">PAG. 78.0</p>
	<p>Supporti di sostegno barre con o senza porta punta Support with carbide bush and drill holder</p> <p style="text-align: right;">PAG. 79.0</p>
	<p>Porta punta con porta utensile Drill Holder with turning toolholder</p> <p style="text-align: right;">PAG. 80.0 PAG. 81.0 PAG. 82.0</p>
	<p>Porta punta con porta rulli Drill holder with roller steady</p> <p style="text-align: right;">PAG. 83.0</p>
	<p>Gruppo mandrino controrotante con refrigerazione interna Counter rotating spindle assembly with inner coolant system</p> <p style="text-align: right;">PAG. 84.0 PAG. 85.0 PAG. 86.0 PAG. 87.0</p>
	<p>Gruppo porta utensile intestatore con stacco pneumatico Facing toolholder group with pneumatic actuator</p> <p style="text-align: right;">PAG. 88.0</p>

Indice generale-Index



Gruppo testina a forare a velocità variabile
Cross drilling head with variable speed

[PAG. 89.0](#)

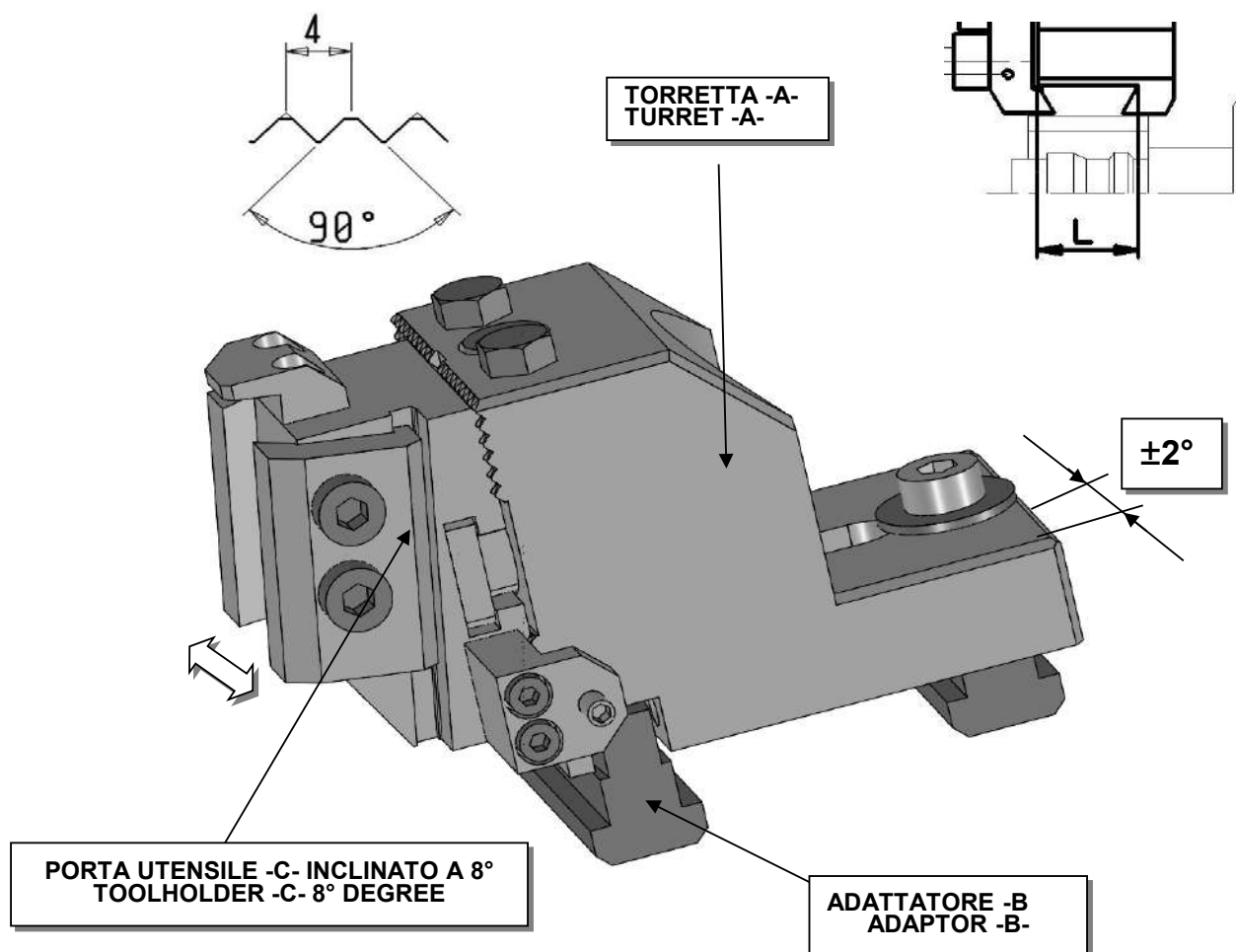


TESTINA A TORNIRE CON PORTA PUNTA
TURNER HEAD WITH DRILL HOLDER

[PAG. 90.0](#)

TORRETTE E PORTA UTENSILI PRISMATICI CON ATTACCO RAPIDO

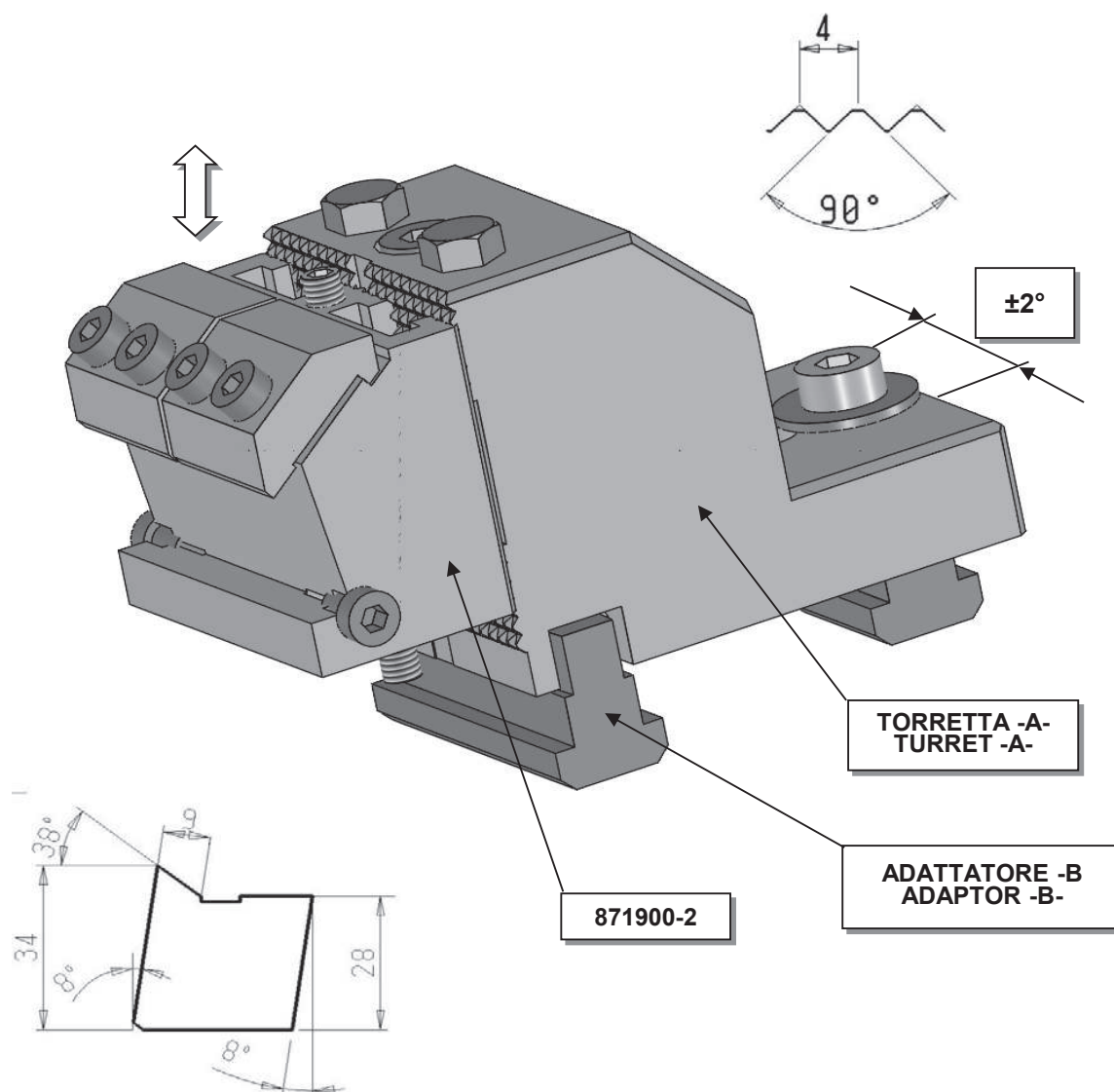
TURRET AND DOVETAIL TOOLHOLDER WITH FAST SHANK



MODELLO MODEL	POS.	TORRETTE (A)+ ADATTATORE (B) TURRET (A)+ ADAPTOR (B)	PORTA UTENSILE -C- TOOLHOLDER -C-					
			ATTACCO -L- SHANK -L-					
			24,15	28,00	40,00	47,80	50,00	
SF13	1-2-3-4-5	8718900-1+8718902		8717300+ 8717302				
SE16-SF20-SF26L	1-2-3-4-5	870900-1+872500	872000+ 872003	872000+ 871005	871000+ 871005	871020+ 871023	871020+ 871024	
AF26-AF32	1-2-3-4-5-6-7	870900-1+8743000	872000+ 872003	872000+ 871005	871000+ 871005	871020+ 871023	871020+ 871024	
SE25-SF26-SF32- SF42-SF51-SD32	2-3-4-5	874600+872500	872000+ 872003	872000+ 871005	871000+ 871005	871020+ 871023	871020+ 871024	
SD32	1	8740500+872500	872000+ 872003	872000+ 871005	871000+ 871005	871020+ 871023	871020+ 871024	
AD40	2-3-4-5-6-7	874600+872500	872000+ 872003	872000+ 871005	871000+ 871005	871020+ 871023	871020+ 871024	
AD40	1	8740500+872500	872000+ 872003	872000+ 871005	871000+ 871005	871020+ 871023	871020+ 871024	
SD50	1-2-3-4-5	874400+873900		8738000+ 8738002	874500+ 874502		876200-1+ 876202-1	

ALTRI ATTACCHI -L- A RICHIESTA

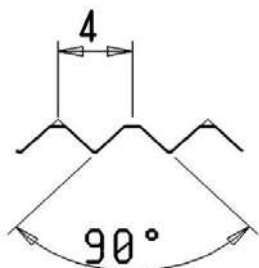
TORRETTE E PORTA UTENSILI PRISMATICI PIATTI CON ATTACCO RAPIDO TURRET AND FLAT DOVETAILED TOOLHOLDERS WITH FAST SHANK



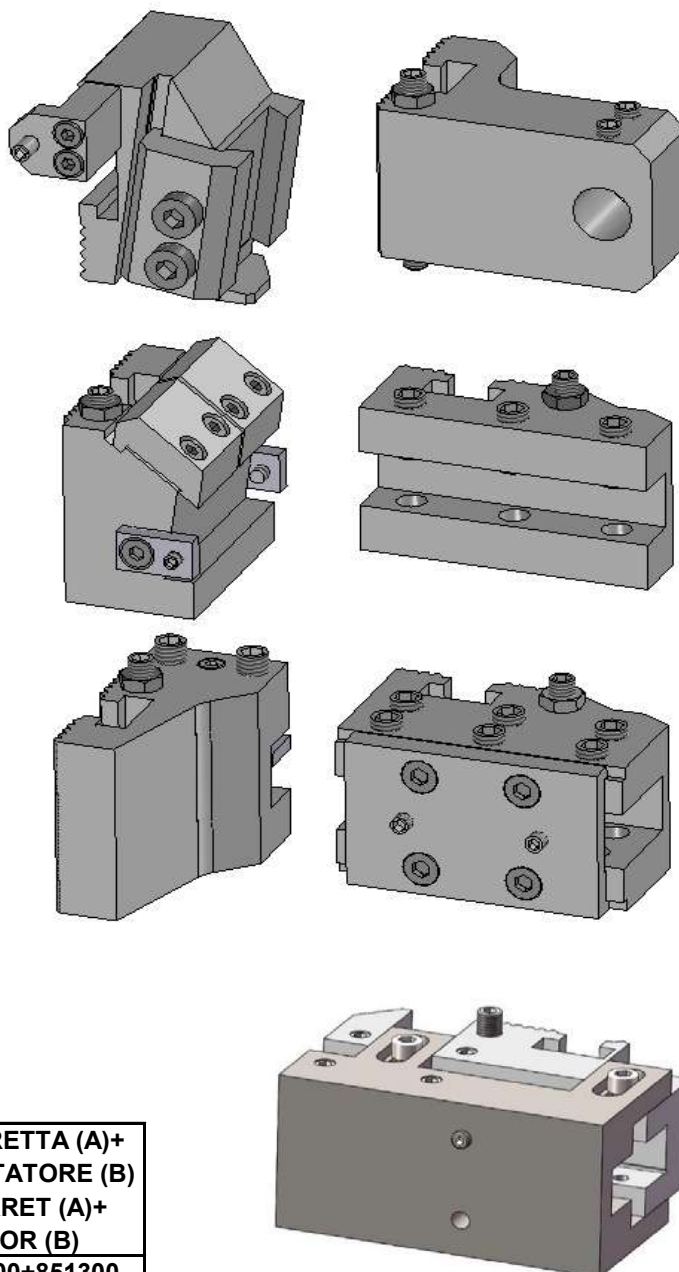
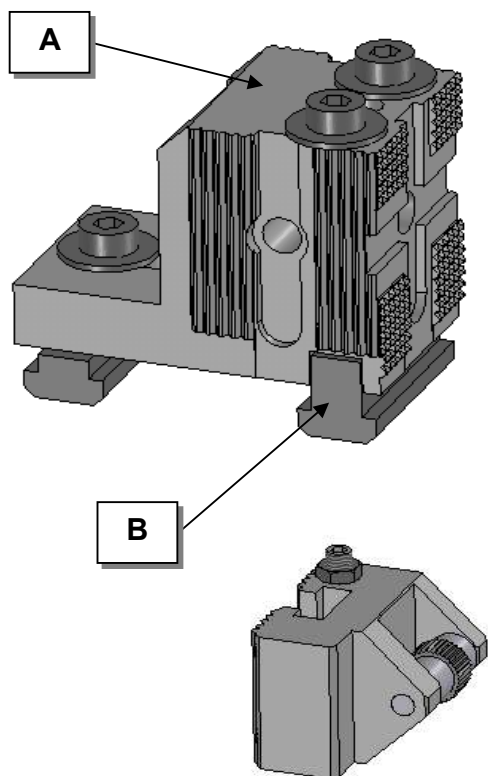
MODELLO	POS.	TORRETTA (A)+ ADATTATORE (B)
MODEL		TURRET (A)+ ADAPTOR (B)
SE16-SF20-SF26L	1-2-3-4-5	870900-1+872500
AF26-AF32	1-2-3-4-5-6-7	870900-1+8743000
SE25-SF26-SF32- SF42-SF51-SD32	2-3-4-5	874600+872500
SD32	1	8740500+872500
AD40	2-3-4-5-6-7	874600+872500
AD40	1	8740500+872500
SD50	1-2-3-4-5	874400+873900

TORRETTE E PORTA UTENSILI PRISMATICI, PRISMATICIPIATTI, A BARRETTA TURRET AND FLAT DOVETAILED, DOVETAILED, AND SQUARE BIT TOOLHOLDERS

GRUPPO TORRETTA UNIVERSALE ADATTA PER MONTAGGIO DI VARI TIPO DI PORTA UTENSILI
MODULAR TOOL POST FIT FOR DIFFERENT KIND OF TOOLHOLDER

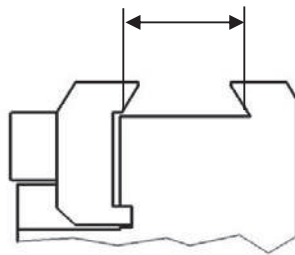
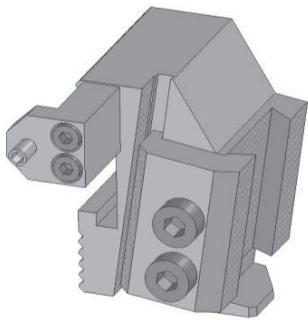
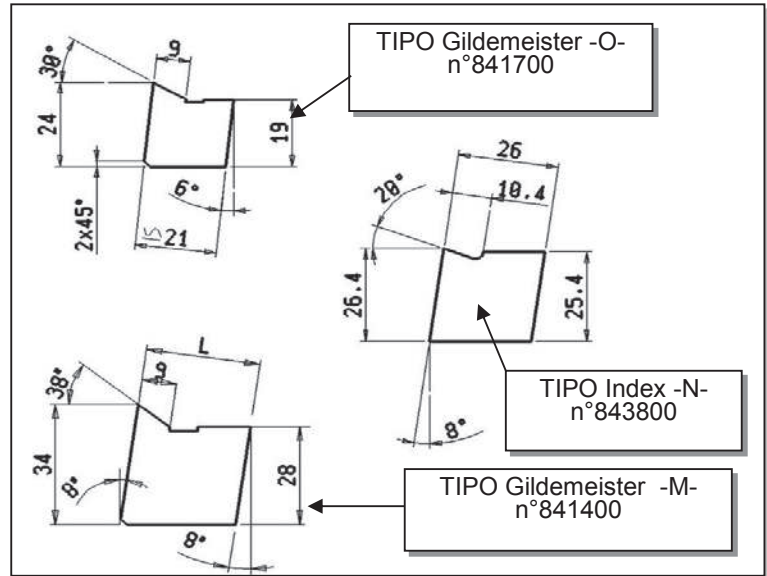
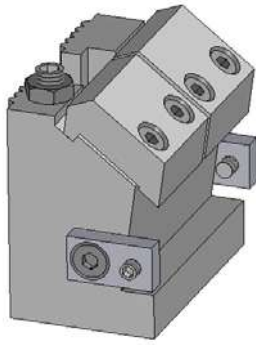


PORTA UTENSILI VARI VEDI PAG.3.1
VARIOUS TOOLHOLDERS SEE PAGE 3.1

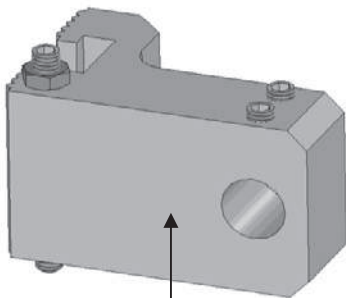


MODELLO MODEL	POS.	TORRETTA (A)+ ADATTATORE (B) TURRET (A)+ ADAPTOR (B)
SE16-SF20-SF26L AF26-AF32	1-2-3-4-5 1-2-3-4-5-6-7	841100+851300 841100+857300
SE25-SF26-SF32- SF42-SF61	1-2-3-4-5	841100+850400
SD32 AD40	2-3-4-5 2-3-4-5-6-7	841100+850400 841100+850400
SF67-SF81-SD50- SD63-SD80	2-3-4-5-6-7	846100+853700

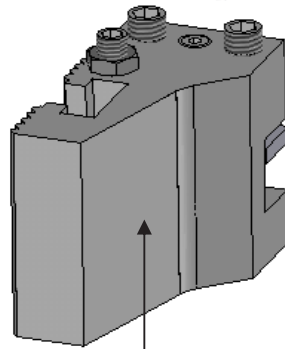
PORTA UTENSILI PRISMATICI, PRISMATICIPIATTI, A BARRETTA FLAT DOVETAILS, DOVETAIL, AND SQUARE BIT TOOLHOLDERS



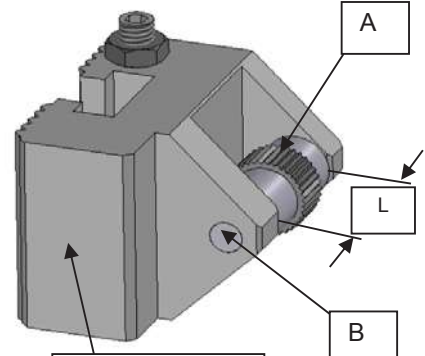
Attacchi shank
 24,15 n°872000+872003
 28 n°872000+871005
 40 n°871000+871005
 47,8 n°871020+871023
 50 n°871020+871024



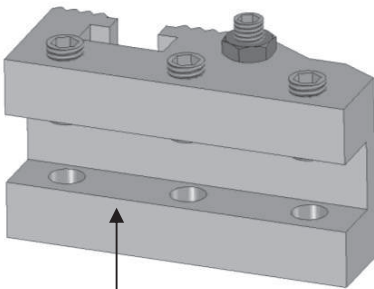
Ø20 843400
 Ø18 849700



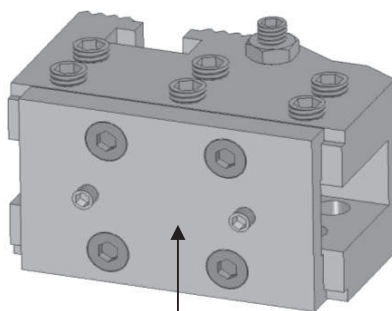
16x16 843000
 20x20 843100



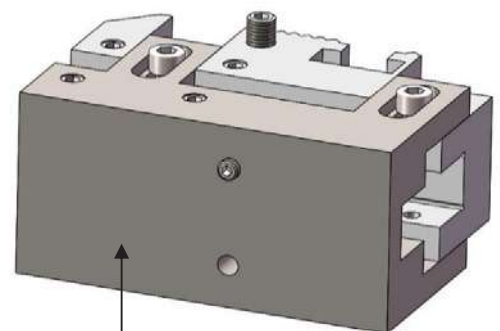
848300
 ØA=25max



12x12 849200
 16x16 841001A
 20x20 841002A
 25x25 842800



32x16 844400
 40x20 844300
 50x25 844700

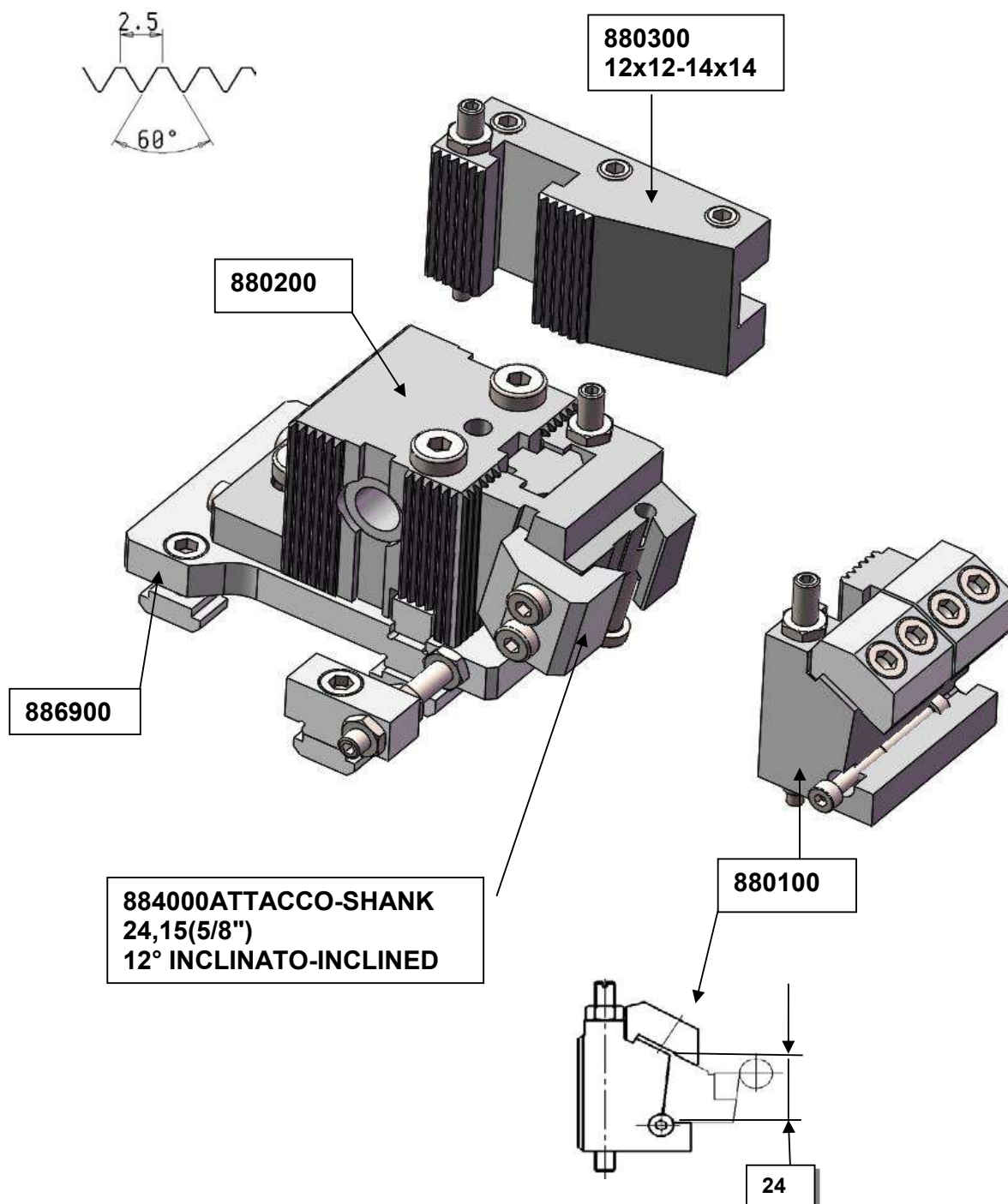


16x16 A487000
 regolabile
 ajustabile

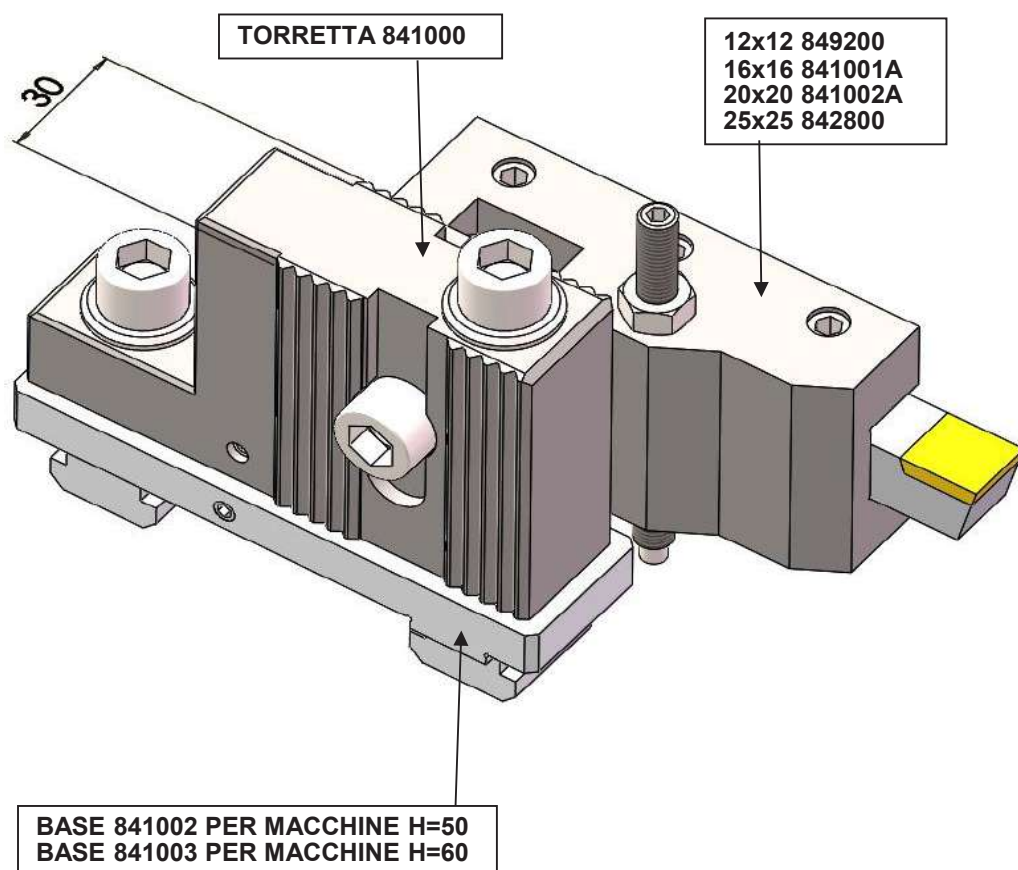
www.imgattachments.com

PORTA UTENSILE PRISMATICO DOVETAIL TOOLHOLDER

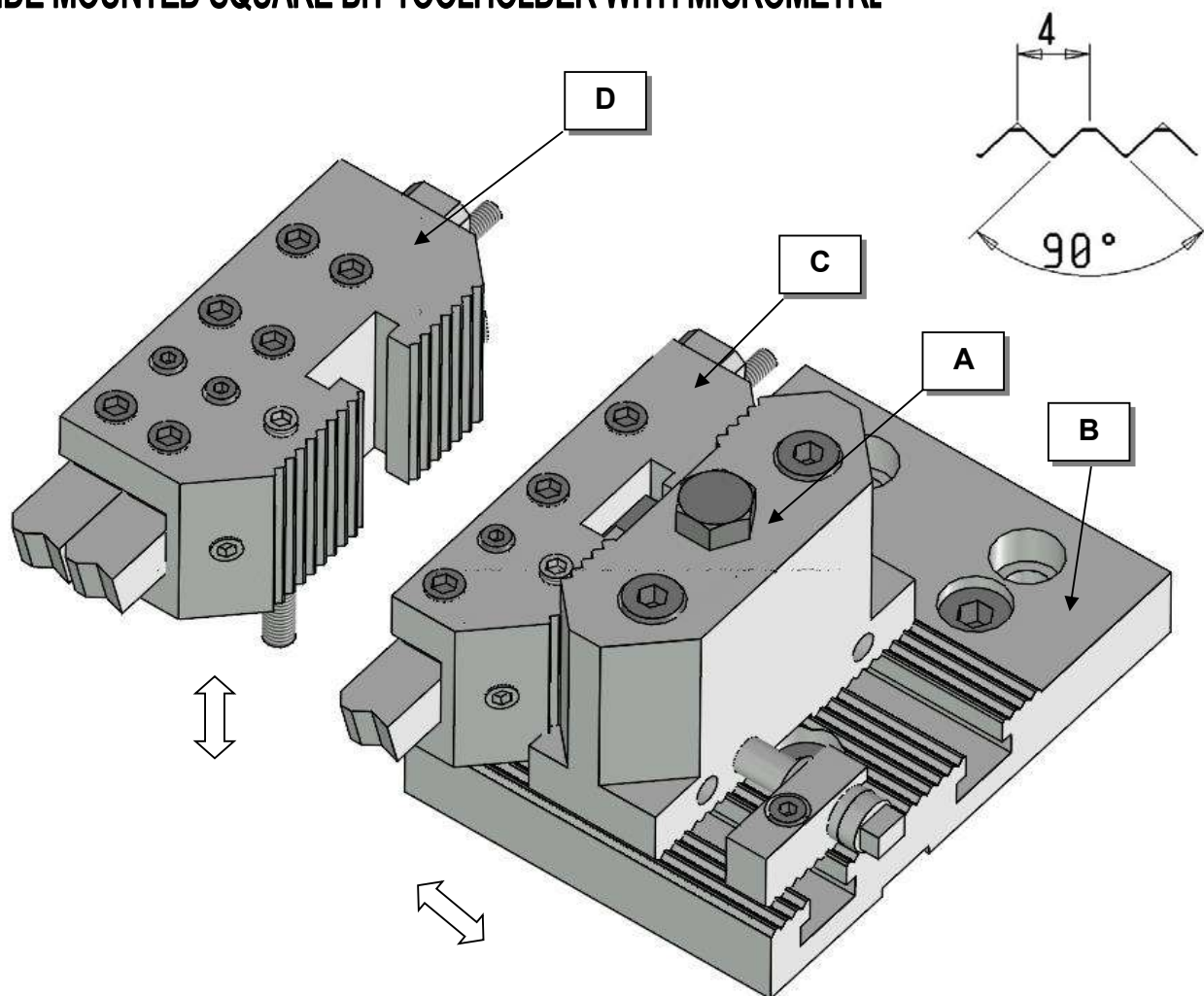
AG20 SG18



TORRETTA STRETTA PER PORTA UTENSILI A BARRETTA

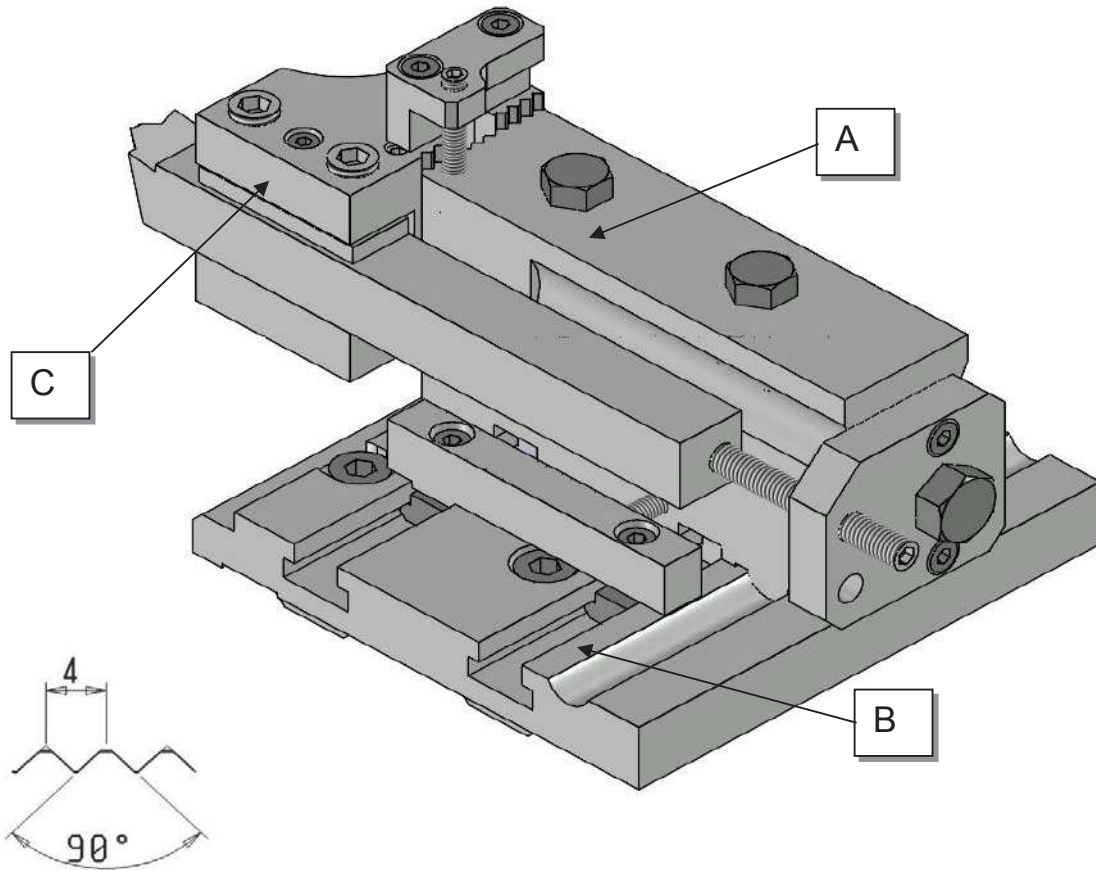


PORTA UTENSILI A BARRETTA LATERALI CON REGOLAZIONE MICROMETRICA ASSIALE SIDE MOUNTED SQUARE BIT TOOLHOLDER WITH MICROMETRE AXIAL ADJUSTMENT



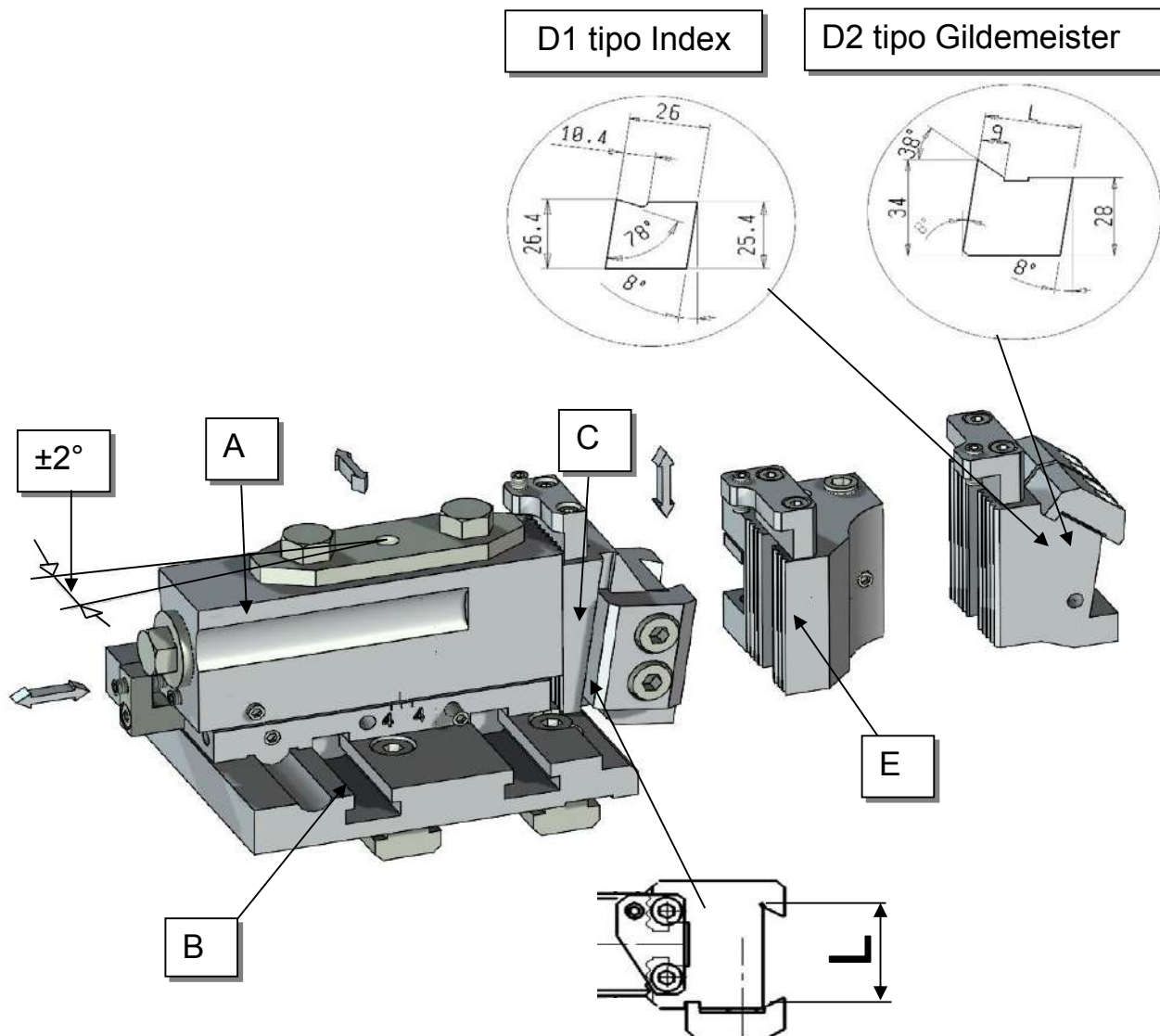
MODELLO	POS.	TORRETTA (A)	BASE (B)	PORTA UTENSILE (C)	bxh	PORTA UTENSILE (D)	bxh
MODEL		TURRET (A)		TOOLHOLDER (C)		TOOLHOLDER (C)	
SE16-SF20-SF26L	1-2-3-4-5	8742000	8710000	874901A	16x16	-	-
SE16-SF20-SF26L	1-2-3-4-5	874902A	8710000	874901A	16x16	874920	32x16
AF26-AF32	2.....7	874902A	8710000	874901A	16x16	874920	32x16
AF26-AF32	1	*****	8710000	874901A	16x16	874920	32x16
SE25-SF26-SF32-SF42-SF51-SD32	1-2-3-4-5	874100	874300	874901A	16x16	874920	32x16
				878802A	20x20	8737200	40x20
SF67-SF81-SD50-SD63-SD80	1-2-3-4-5	876703A	876701A	876704A	25x25	-	-

PORTA UTENSILI A BARRETTA, TIPO TS CON REGOLAZIONE ASSIALE PARTICOLARMENTE ADATTO PER PRESETTING SQUARE BIT TOOLHOLDER, TS TYPE WITH AXIAL AND RADIAL ADJUSTMENT SUITABLE FOR PRESETTING



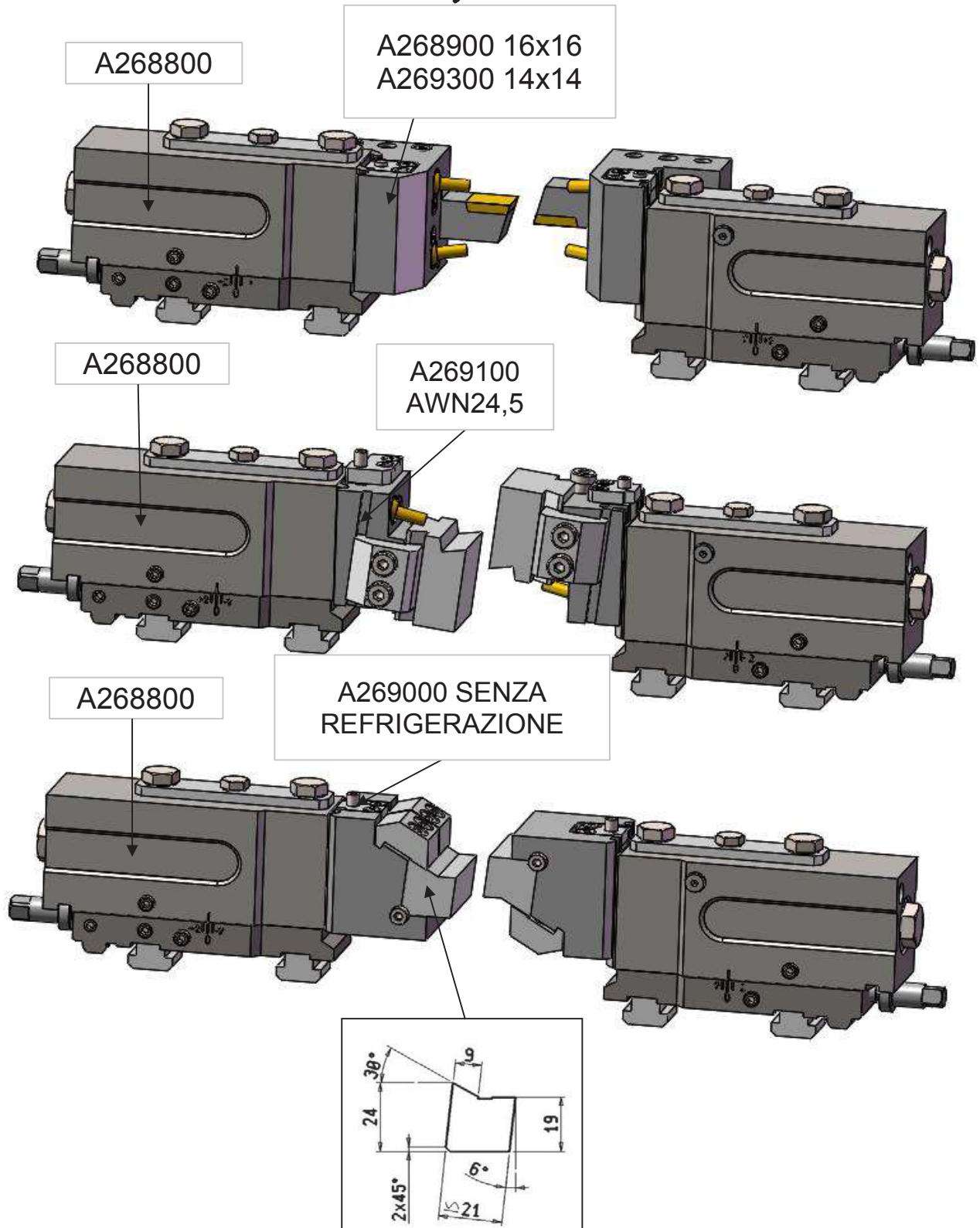
MODELLO MODEL	POS.	TORRETTA -A- TURRET (A)+	BASE -B-	PORTA UTENSILE -C- TOOLHOLDER -C-			
				ATTACCO SHANK b x h			
				16x16	20x20	25x25	35x25
SE16-SF20-SF26L	1...5	A290400	A262200	8733500	8719300		
AF26-AF32	1...7	A290400	A262200	8733500	8719300		
SE25-SF26-SF32-SD32-SF42-SF51	2...5	A290100	A262300	8733500	8719300		
AF42-AF51-AD40	2...7	A290100	A262300	8733500	8719300		
SF67-SF81-SD50-SD63-SD80	1...5	A290800	A262400			8733100	8740800

**GRUPPO TORRETTA TIPO TS CON REGOLAZIONE ASSIALE,
RADIALE E ANGOLARE PARTICOLARMENTE ADATTO PER PRESETTING
TURRET UNIT TS TYPE WITH AXIAL ANGULAR AND
RADIAL ADJUSTMENT SUITABLE FOR PRESETTING**

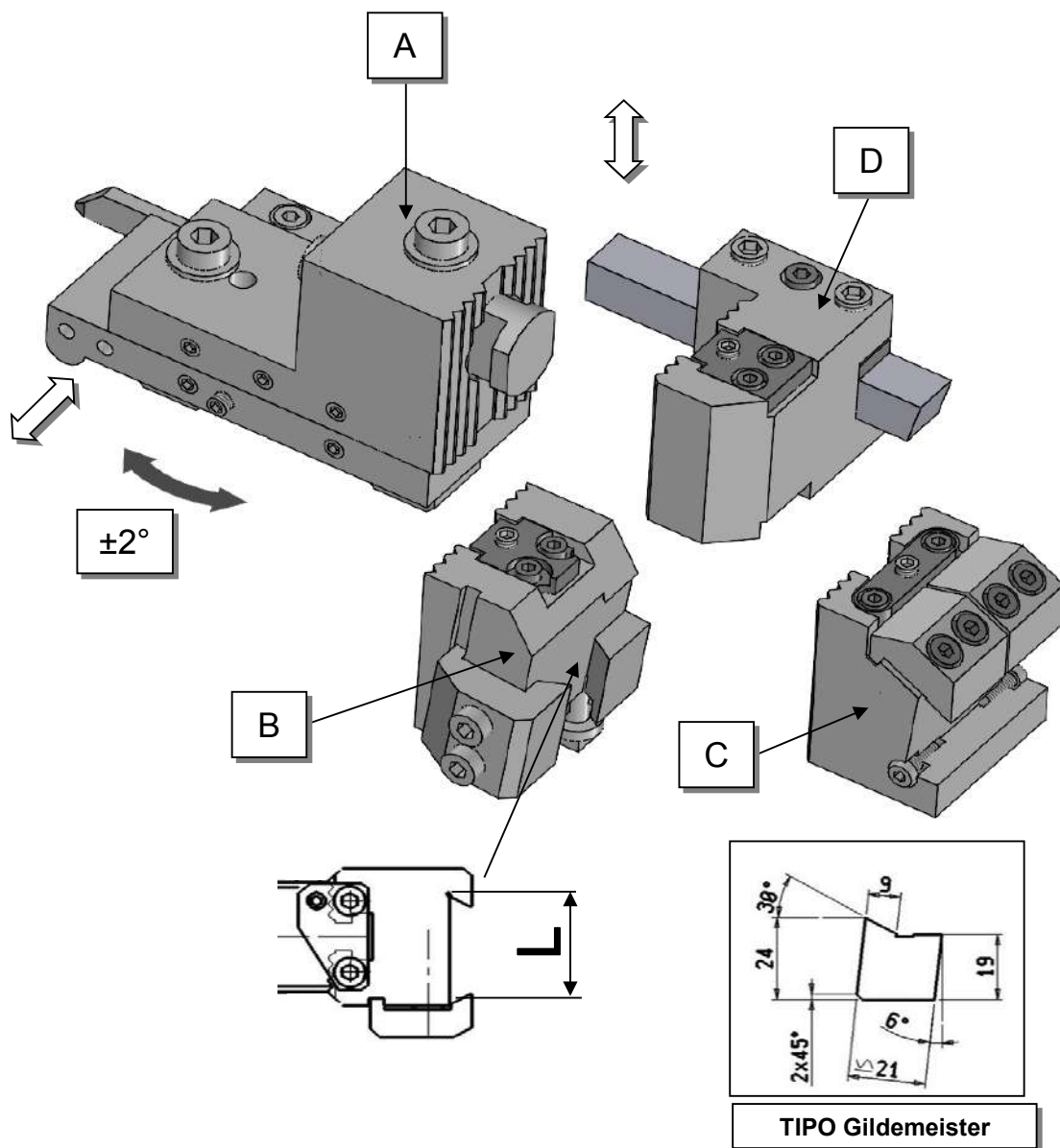


MODELLO MODEL	POS.	TORRETTA (A) TURRET (A)	BASE (B)	C		D1	D2	E		
				L	L			16x16	20x20	25x25
				28,00	40,00					
SE16-SF20-SF26L	1....5	A260900-1	A262200	8730000	8737000	A264100	A264800	8733500	8719300	
AF26-AF32	1....7	A260900-1	A262200	8730000	8737000	A264100	A264800	8733500	8719300	
SE25-SF26-SF32- SD32-SF42-SF51	2....5	A263300-1	A262300	8730000	8737000	A264100	A264800	8733500	8719300	
AF42-AF51-AD40	2....7	A263300-1	A262300	8730000	8737000	A264100	A264800	8733500	8719300	
SF67-SF81-SD50- SD63-SD80	1....5	A260600-1	A262400	A260700	A260700		A262700			8733100

GRUPPO TORRETTA PRESETTABILE CON REFRIGERAZIONE DIRETTA SULL'UTENSILE TURRET UNIT FOR PRESETTING WITH DIRECT COOLING ON THE TOOL SG18 ; AG20



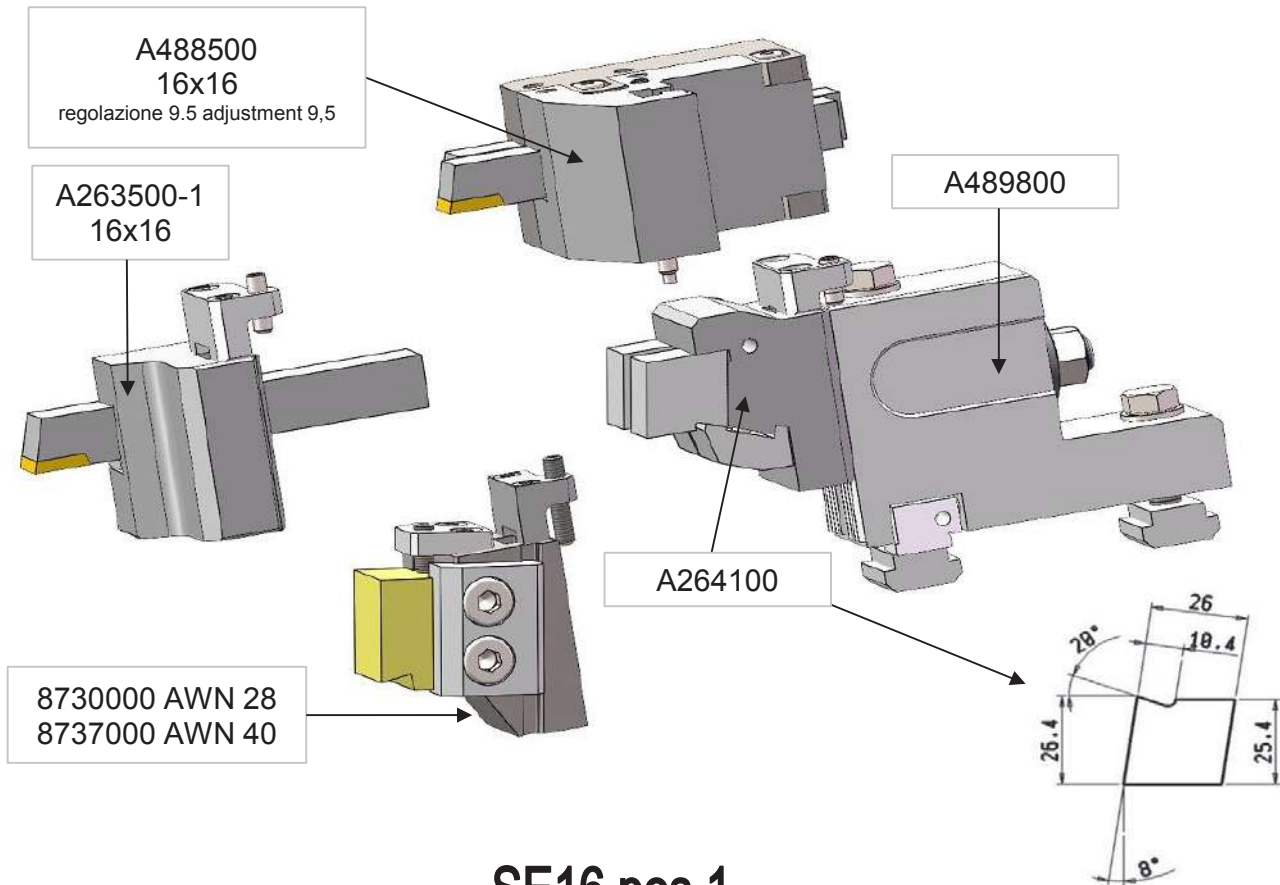
PORTA UTENSILI A BARRETTA E PRISMATICI SQUARE BIT, DOVETAIL AND FLAT TOOLHOLDER



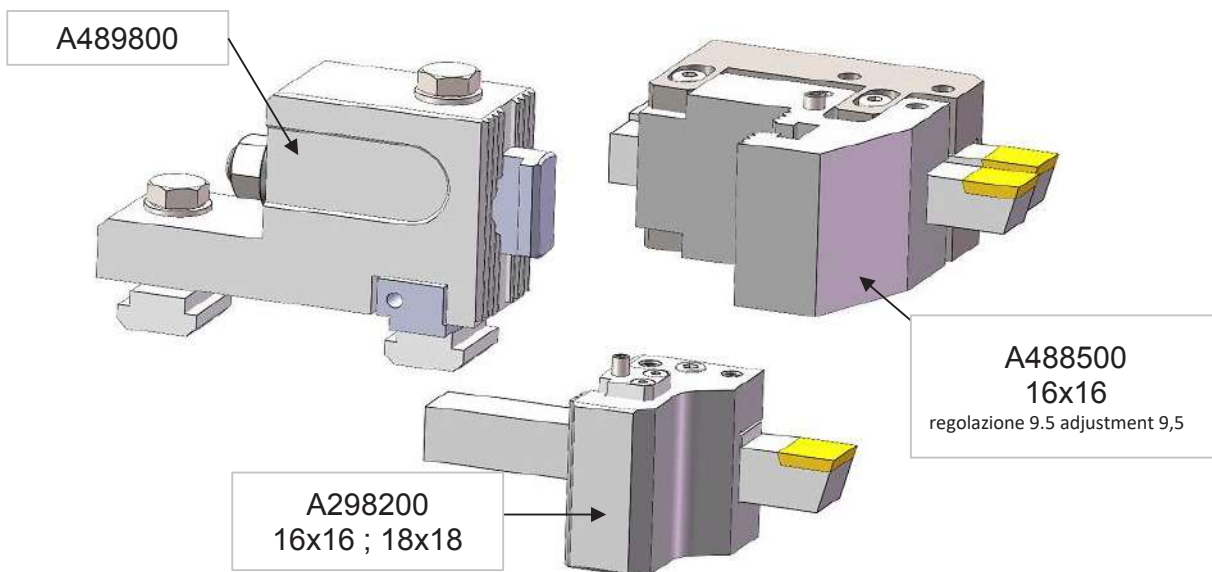
MODELLO MODEL	POS.	TORRETTA -A- TURRET-A-	PORTA UTENSILE -B- TOOLHOLDER -B-	PORTA UTENSILE -C- TOOLHOLDER -C-	PORTA UTENSILE -D- TOOLHOLDER -D-
SG18	1....5	A266500	A480900 L=28 - 24,5	A481000	A480700 □12x12
AG20	1....7				

PORTA UTENSILI A BARRETTA E PRISMATICI SQUARE BIT, DOVETAILED AND FLAT TOOLHOLDER

SE16 pos.2-3-4-5 ; SF26S pos. 1-2-3-4-5

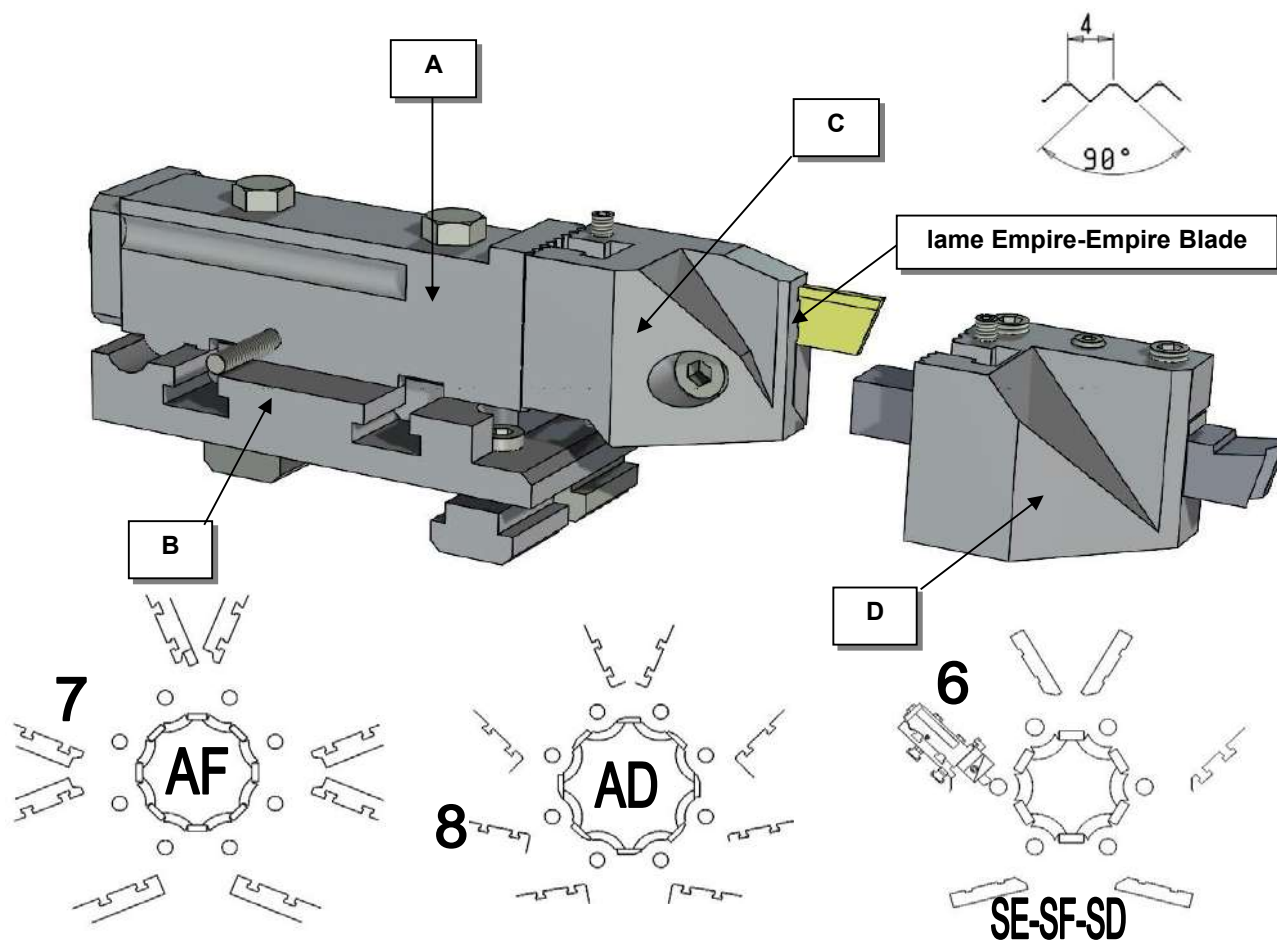


SE16 pos.1



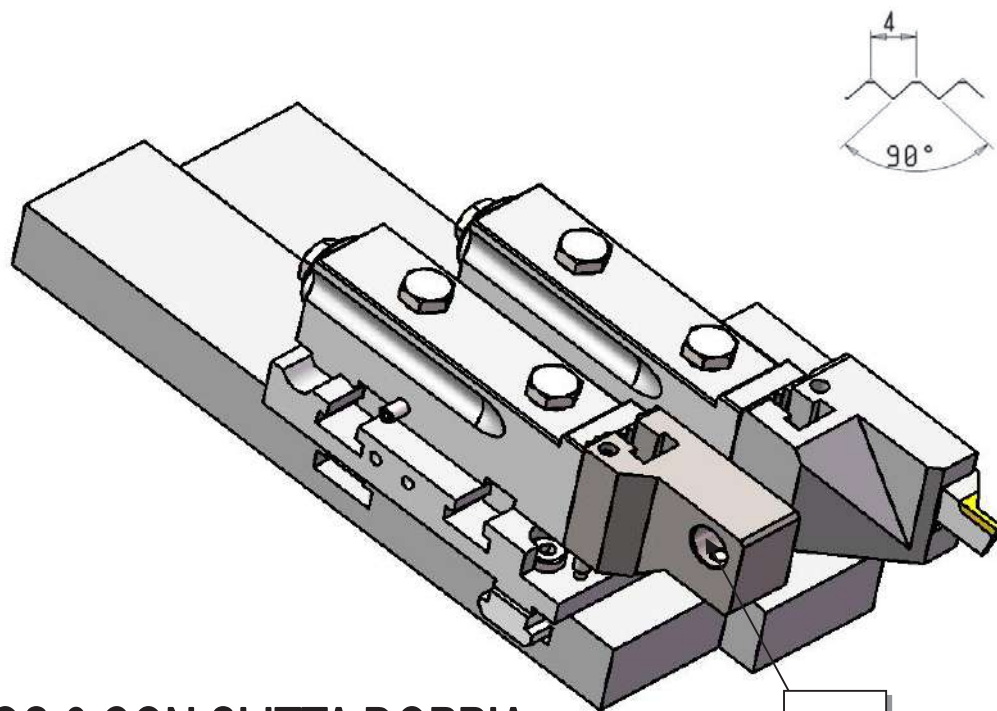
TORRETTE E PORTA UTENSILI DA TAGLIO MODULARI

TURRETS AND MODULAR PART-OFF TOOLHOLDERS

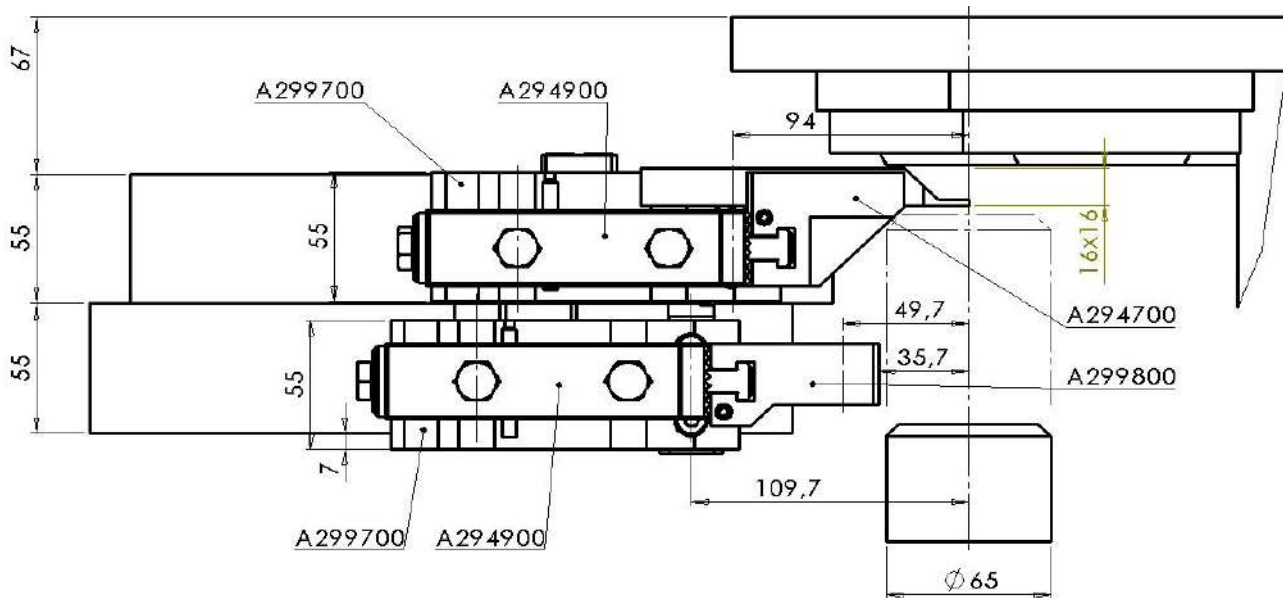


MODELLO	TORRETTA -A-	BASE -B-
SE16-SF20-SF26L	A294900	A290600
SE25-SF26S-SF32-SF42-SF51-AF32-AF42-AF51	A290300	A294800
PORTA UTENSILE PER LAME EMPIRE -C- TOOLHOLDER FOR EMPIRE BLADE -C- specify dimension specify dimension 17x1 ; 17x2 ; 17x2,5 ; 17x3 ; 17x4 ; 17x5		8735500
PORTA UTENSILE A BARRETTA SQUARE TOOL BIT -D-	12x12	8741200
PORTA UTENSILE A BARRETTA SQUARE TOOL BIT -D-	16x16	8741800
PORTA UTENSILE A BARRETTA SQUARE TOOL BIT -D-	20x20	8741300
SD50-SF67-SF81	A295100	A292900
PORTA UTENSILE PER LAME EMPIRE TOOLHOLDER FOR EMPIRE BLADE -C- specify dimension specify dimension 17x1 ; 17x2 ; 17x2,5 ; 17x3 ; 17x4 ; 17x5		8735500
PORTA UTENSILE PER LAME EMPIRE TOOLHOLDER FOR EMPIRE BLADE -C- specify dimension specify dimension 22x6 ; 22x5 ; 22x4 ; 22x3,2 ; 22x2,5		A295200
PORTA UTENSILE A BARRETTA SQUARE TOOL BIT -D-	□16x16	A294700
PORTA UTENSILE A BARRETTA SQUARE TOOL BIT -D-	□20x20	A295300
PORTA UTENSILE A BARRETTA SQUARE TOOL BIT -D-	□25x25	A295400

TORRETTE E PORTA UTENSILI DA TAGLIO MODULARI TURRETS AND MODULAR PART-OFF TOOLHOLDERS

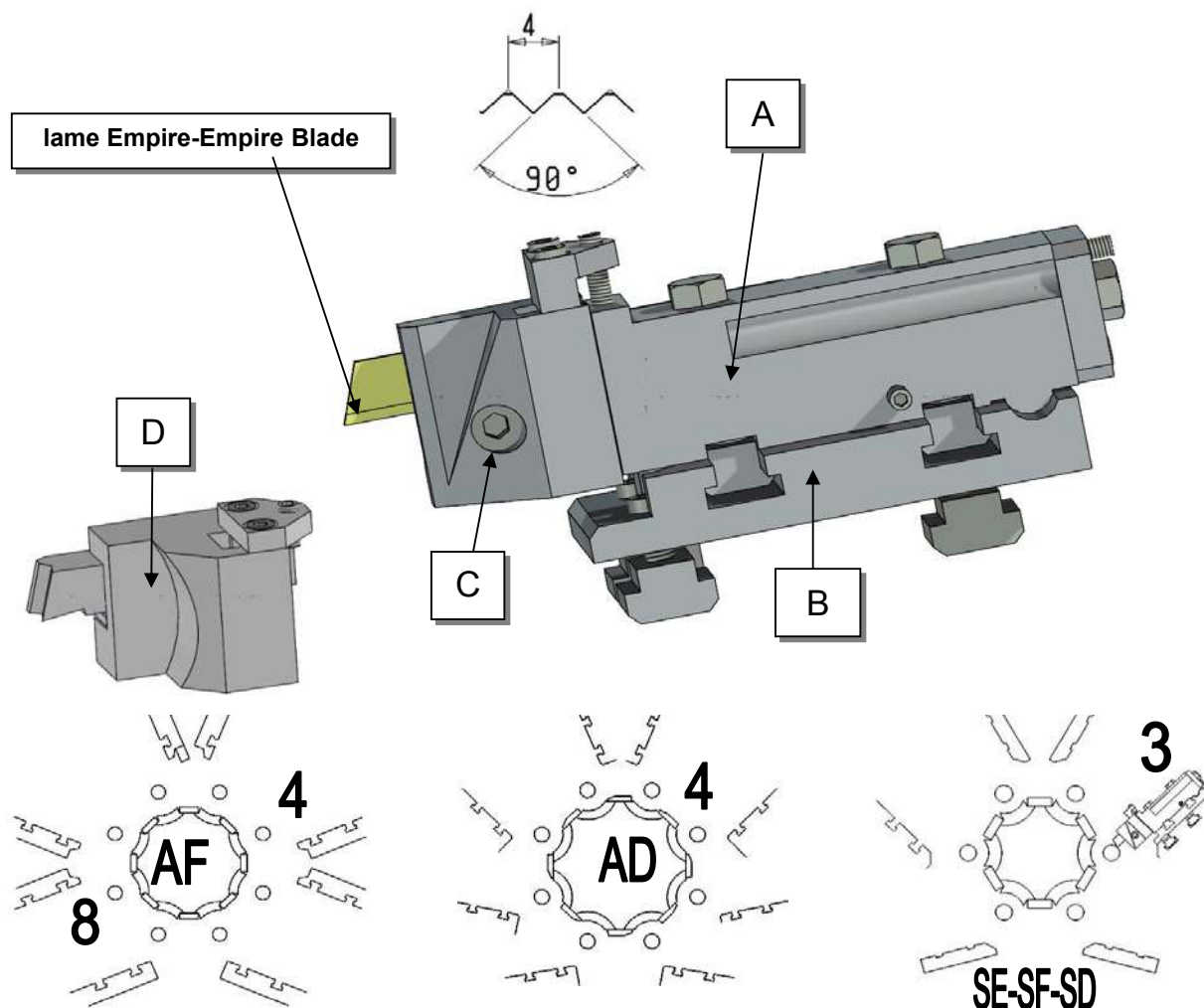


**SD32 POS.6 CON SLITTA DOPPIA
SD32 POS.6 WITH DOUBLE SLIDE**



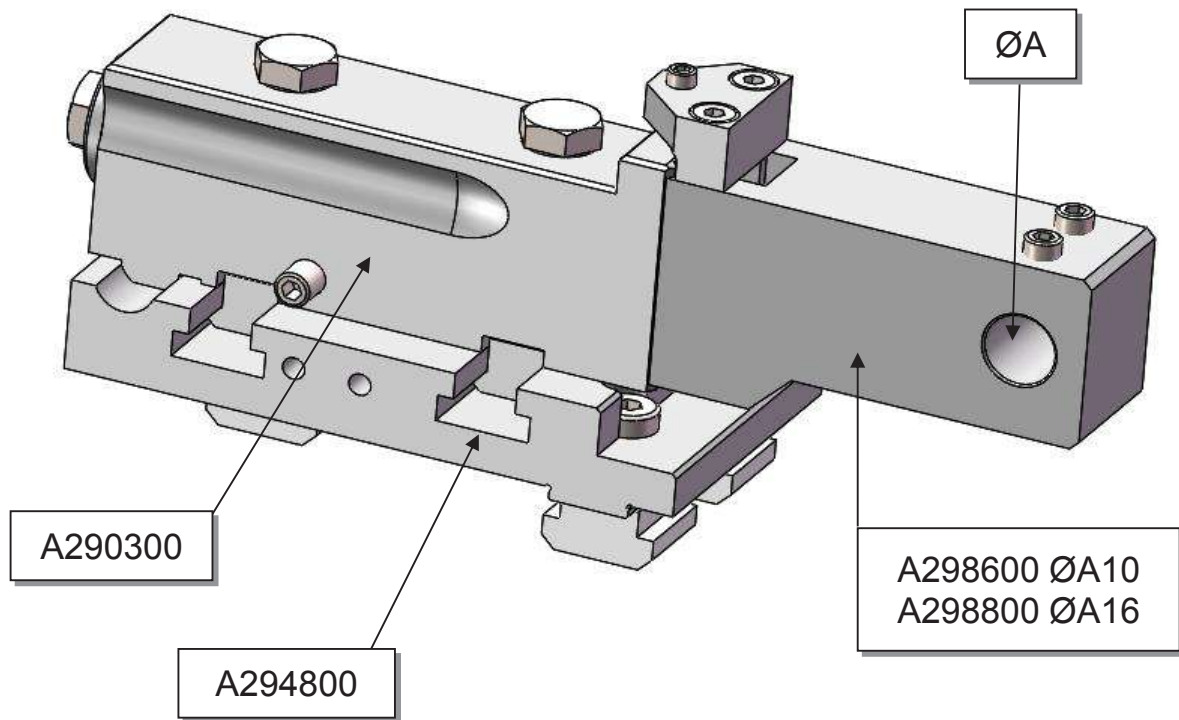
TORRETTE E PORTA UTENSILI DA TAGLIO MODULARI

TURRETS AND MODULAR PART-OFF TOOLHOLDERS



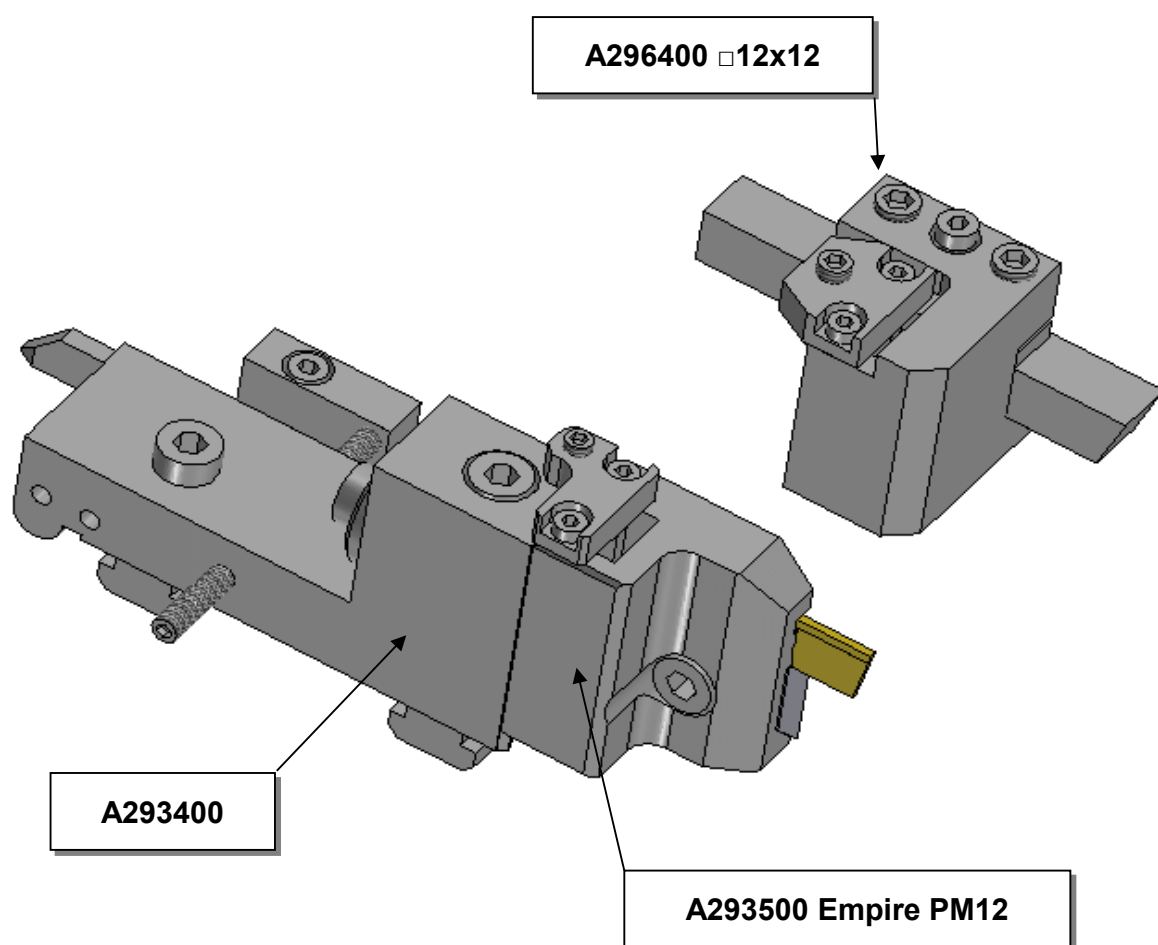
modello		DIS.N° DRWG. N°
SE16-SF20-SF26L	TORRETTA -A-	A290300
	BASE -B-	A290600
SE25-SF26S-SF32-SF42-SF51-AF32-AF42-AF51	TORRETTA -A-	A290300
	BASE -B-	A291800
AF26-AF32 POS.4-8	TORRETTA -A-	A290300
	BASE -B-	A290600
AF42 POS.4-8	TORRETTA -A-	A290300
	BASE -B-	A2912600
AD40 POS.4	TORRETTA -A-	A290300
	BASE -B-	A291800
PORTA UTENSILE PER LAME EMPIRE -C- TOOLHOLDER FOR EMPIRE BLADE -C- specificare dimensione 17x1 ; 17x2 ; 17x2,5 ; 17x3 ; 17x4 ; 17x5 specify dimension 17x1 ; 17x2 ; 17x2,5 ; 17x3 ; 17x4 ; 17x5		8732800
PORTA UTENSILE PER LAME EMPIRE -C- TOOLHOLDER FOR EMPIRE BLADE -C- specificare dimensione 12x1,6 ; 12x2 ; 12x2,5 ; 12x3 specify dimension 12x1,6 ; 12x2 ; 12x2,5 ; 12x3		8742300
PORTA UTENSILE A BARRETTA -D- SQUARE TOOL BIT -D- 16x16		8739100 8735400 PER AF32-AF42

TORRETTE E PORTA BARENO MODULARI TURRETS AND MODULAR TYPE BORING TOOLHOLDER



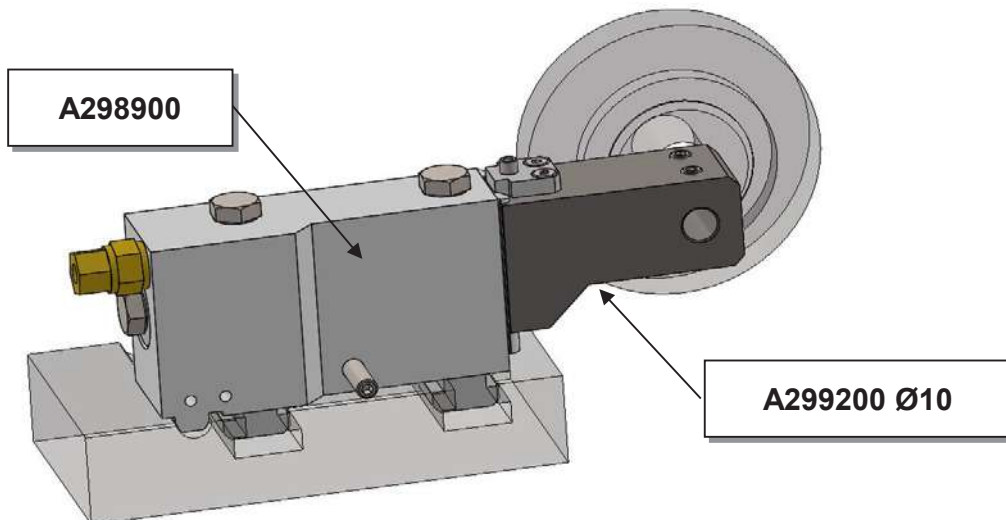
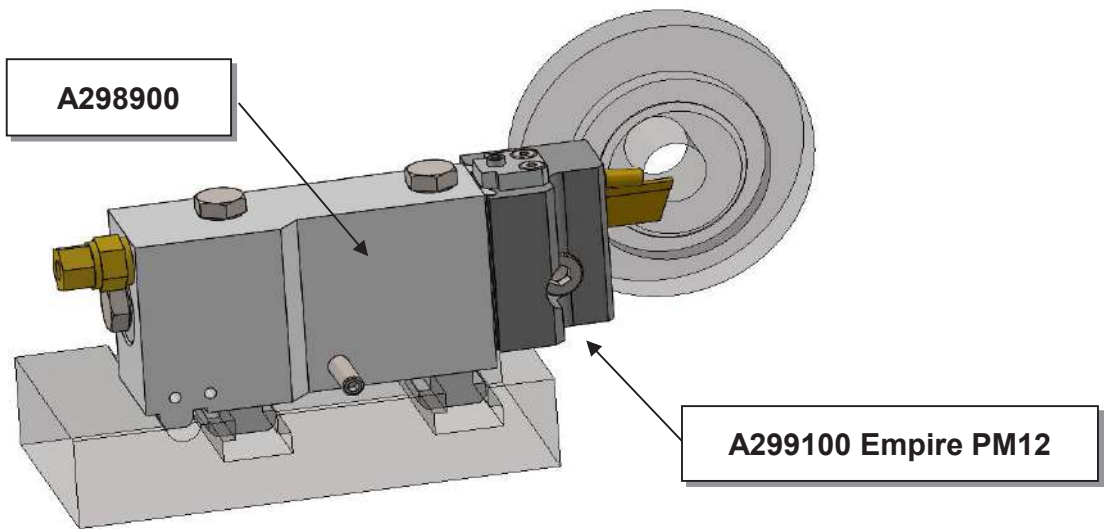
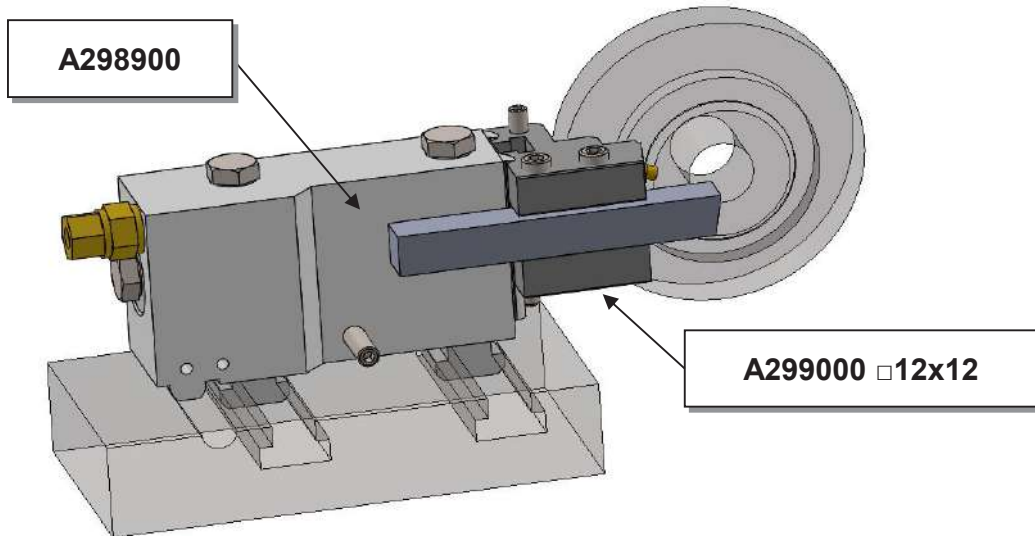
AF 32 POS.8 CON SLITTA DOPPIA
AF 32 POS.8 WITH DOUBLE SLIDE

TORRETTE E PORTA UTENSILI DA TAGLIO MODULARI TURRETS AND MODULAR PART-OFF TOOLHOLDERS



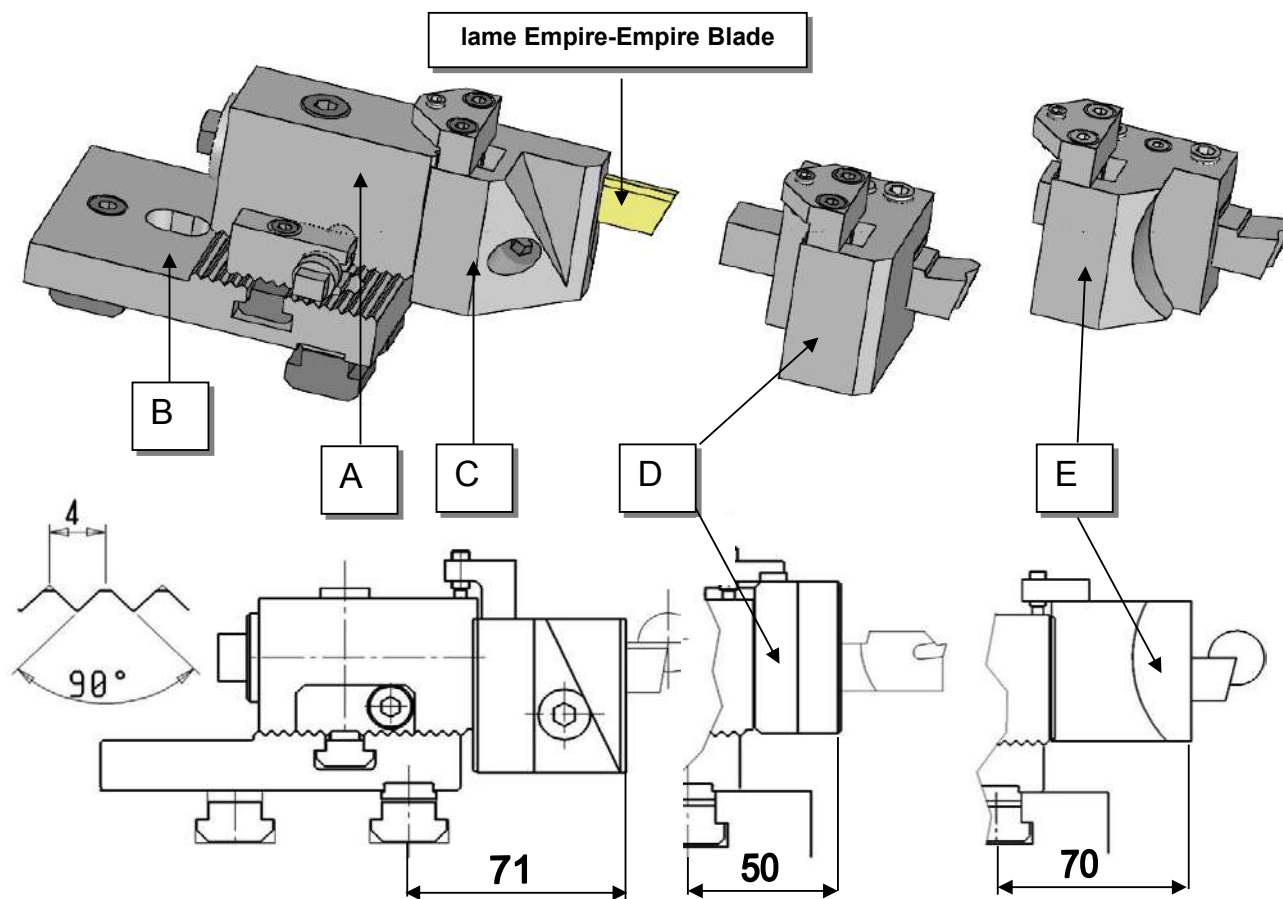
AG20 pos.3-7 SG18 pos.6

TORRETTE E PORTA UTENSILI DA TAGLIO MODULARI CON REFRIGERAZIONE INTERNA
TURRETS AND MODULAR PART-OFF TOOLHOLDERS WITH DIRECT COOLIN ON THE TOOL
AG20 pos.3-7 SG18 pos.6



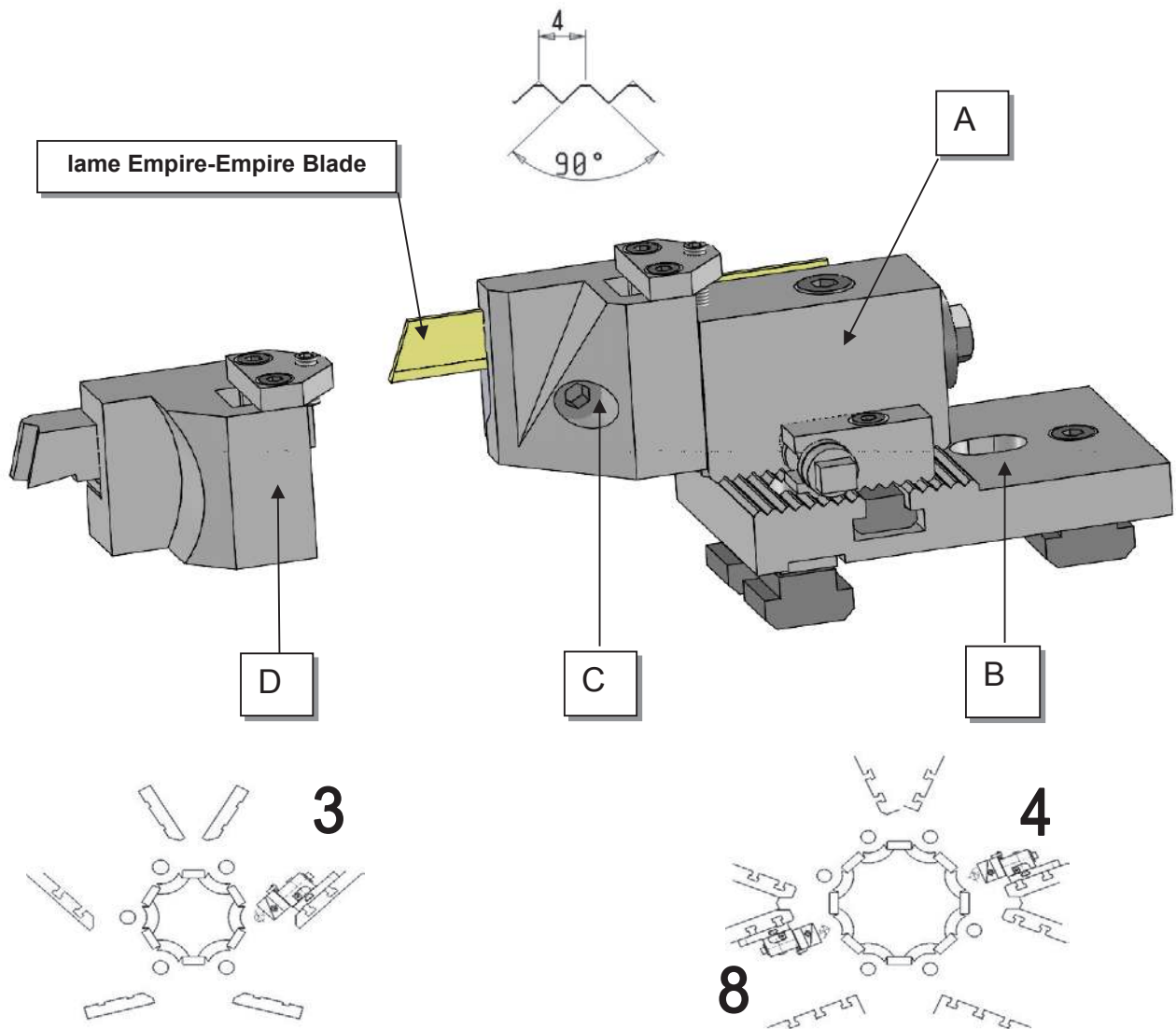
TORRETTE E PORTA UTENSILI DA TAGLIO MODULARI TURRETS AND MODULAR PART-OFF TOOLHOLDERS

posizione 6-position 6



modello		DIS.N° DRWG. N°
SE16-SF20-SF26L-AF26-AF32 SD50-SF67-SF81	TORRETTA -A-	879001A
SE16-SF20-SF26L-AF26-AF32	BASE -B-	874801A
SD50-SF67-SF81	BASE -B-	876801A
PORTA UTENSILE PER LAME EMPIRE -C- TOOLHOLDER FOR EMPIRE BLADE -C-		879500
specificare dimensione 12x1 ; 12x1,6 ; 12x2 ; 12x2,5 ; 12x3 specify dimension 12x1 ; 12x1,6 ; 12x2 ; 12x2,5 ; 12x3		
PORTA UTENSILE PER LAME EMPIRE -C- TOOLHOLDER FOR EMPIRE BLADE -C-		878903A
specificare dimensione 17x1 ; 17x2 ; 17x2,5 ; 17x3 ; 17x4 ;17x5 specify dimension 17x1 ; 17x2 ; 17x2,5 ; 17x3 ; 17x4 ;17x5		
PORTA UTENSILE A BARRETTA -E- SQUARE TOOL BIT -E- 20x20		8740300
PORTA UTENSILE A BARRETTA -D- SQUARE TOOL BIT -D- 16x16		8740200
PORTA UTENSILE A BARRETTA -E- SQUARE TOOL BIT -E- 12x12		8740700
SE25-SF26-SF32-SF42-SF51-SD32	BASE -B-	8742500
	TORRETTA -A-	879001A
PORTA UTENSILE A BARRETTA -D- SQUARE TOOL BIT -D- 16x16		8740200

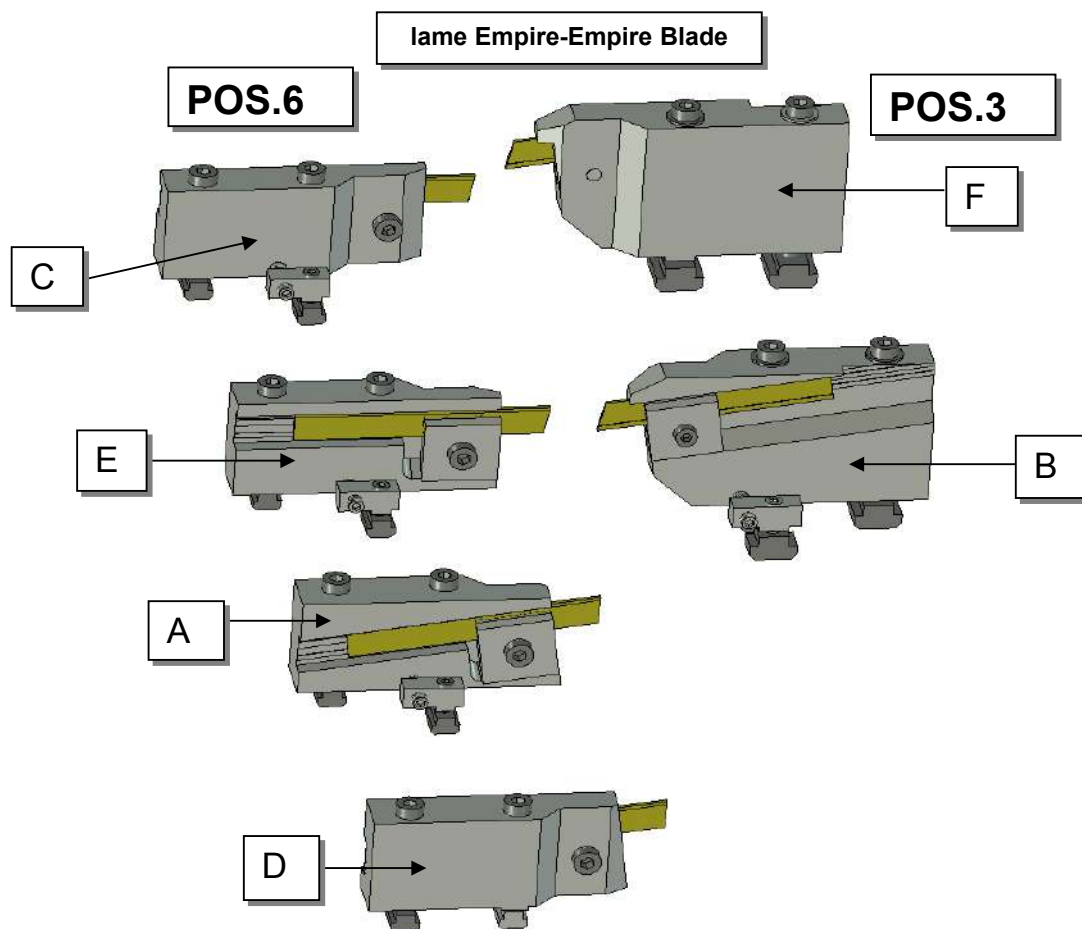
TORRETTE E PORTA UTENSILI DA TAGLIO MODULARI TURRETS AND MODULAR PART-OFF TOOLHOLDERS



modello		DIS.N° DRWG. N°
SE16-SF20-SF26L-AF26-AF32	TORRETTA -A-	879001A
	BASE -B-	874801A
PORTA UTENSILE PER LAME EMPIRE -C- TOOLHOLDER FOR EMPIRE BLADE -C- specificare dimensione 12x1,6 ; 12x2 ; 12x2,5 ; 12x3 specify dimension 12x1,6 ; 12x2 ; 12x2,5 ; 12x3		8742300
PORTA UTENSILE PER LAME EMPIRE -C- TOOLHOLDER FOR EMPIRE BLADE -C- specificare dimensione 17x1 ; 17x2 ; 17x2,5 ; 17x3 ; 17x4 ;17x5 specify dimension 17x1 ; 17x2 ; 17x2,5 ; 17x3 ; 17x4 ;17x5		8732800
PORTA UTENSILE A BARRETTA -D- SQUARE TOOL BIT -D- 16x16		8739100

TORRETTE E PORTA UTENSILI DA TAGLIO FISSI

TURRETS AND NOT ADJUSTABLE PART-OFF TOOLHOLDERS

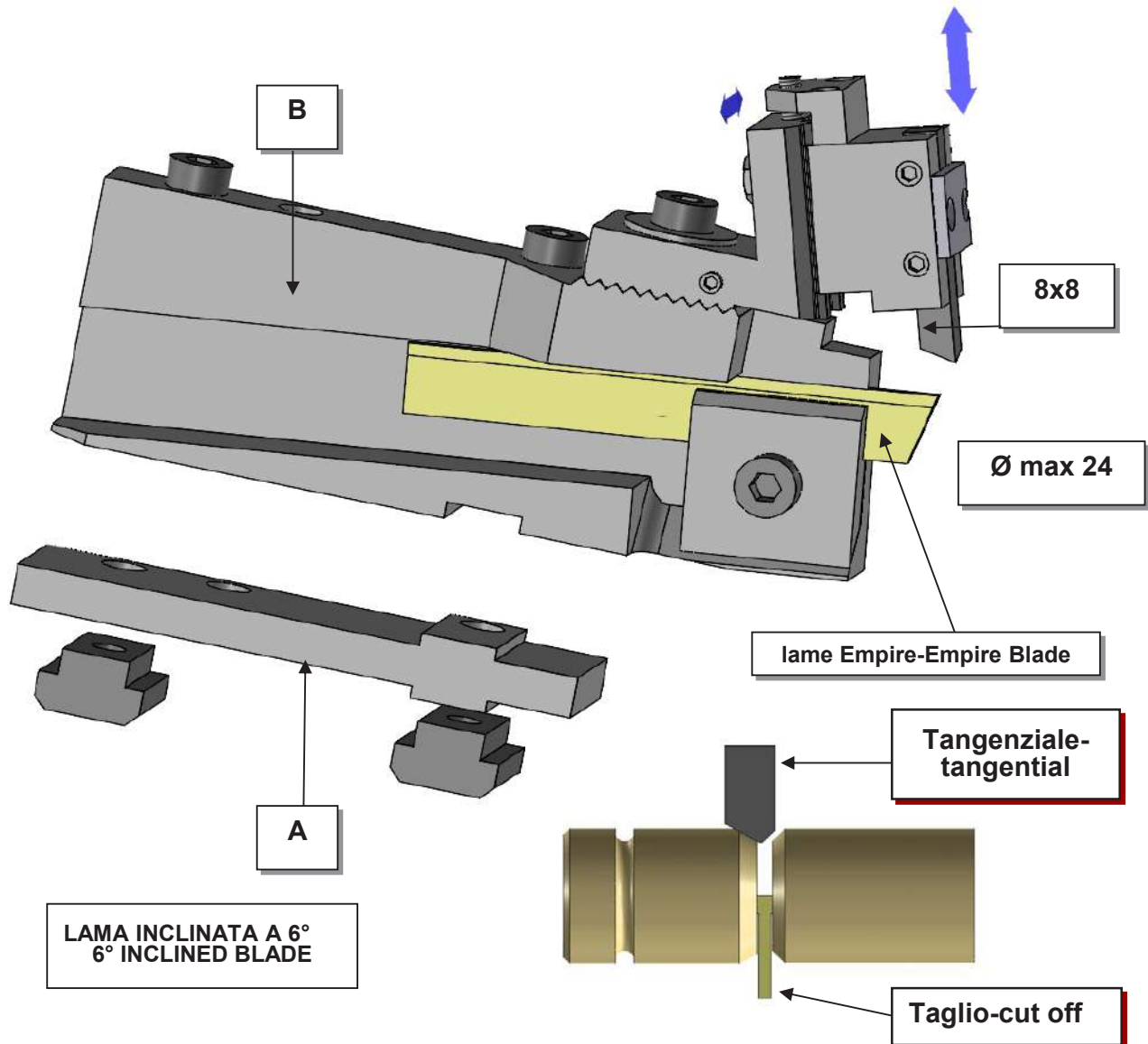


SF13		
	DIS.N° DRWG. N°	TIPO-TYPE
PORTA UTENSILE PER LAME EMPIRE-TOOLHOLDER FOR EMPIRE BLADE	806100	A
specificare dimensione specify dimension 12x1,6 ; 12x2 ; 12x2,5 ; 12x3	806000	D
SE16-SF20-SF26L		
	DIS.N° DRWG. N°	TIPO-TYPE
PORTA UTENSILE PER LAME EMPIRE-TOOLHOLDER FOR EMPIRE BLADE	807800	A
specificare dimensione specify dimension	805500	B
17x1,6 ; 17x2 ; 17x2,5 ; 17x3 ; 17x4 ; 17x5	804200	D
PORTA UTENSILE PER LAME EMPIRE-TOOLHOLDER FOR EMPIRE BLADE	801500	A
specificare dimensione specify dimension 12x1,6 ; 12x2 ; 12x2,5 ; 12x3	805900	D
SE25-SF26-SF32-SF42-SF51-SD32		
	DIS.N° DRWG. N°	TIPO-TYPE
PORTA UTENSILE PER LAME EMPIRE-TOOLHOLDER FOR EMPIRE BLADE	803300	A
specificare dimensione specify dimension	8010800	C
17x1,6 ; 17x2 ; 17x2,5 ; 17x3 ; 17x4 ; 17x5	8012700	D
	805102A	E
	8012800	F
AF42;AF51 POS.8		
	DIS.N° DRWG. N°	TIPO-TYPE
PORTA UTENSILE PER LAME EMPIRE-TOOLHOLDER FOR EMPIRE BLADE	8012800	F
specificare dimensione specify dimension		
17x1,6 ; 17x2 ; 17x2,5 ; 17x3 ; 17x4 ; 17x5		

PORTA LAME CON PORTA UTENSILE TANGENZIALE BLADE HOLDER WITH TANGENTIAL TOOLHOLDER

Gruppo particolarmente adatto per lavorazioni tangenziali come smussi, canaline o sbavature prima del taglio

Blade holder with tangential tollholder for grooving, chafering, deburring.



MODELLO		DIS.N° DRWG. N°
SE16-SF20-SF26L	PORTA UTENSILE PER LAME EMPIRE -B- TOOLHOLDER FOR EMPIRE BLADE -B- specificare dimensione 17x1 ; 17x2 ; 17x2,5 ; 17x3 ; 17x4 ;17x5 specify dimension 17x1 ; 17x2 ; 17x2,5 ; 17x3 ; 17x4 ;17x5	805600
	ADATTATORE -A- ADAPTOR -A-	805608A
SE25-SF26-SD32-SF42-SF51	PORTA UTENSILE PER LAME EMPIRE -B- TOOLHOLDER FOR EMPIRE BLADE -B- specificare dimensione 17x1 ; 17x2 ; 17x2,5 ; 17x3 ; 17x4 ;17x5 specify dimension 17x1 ; 17x2 ; 17x2,5 ; 17x3 ; 17x4 ;17x5	805600
	ADATTATORE -A- ADAPTOR -A-	805607A
AD40 lama sotto testa	PORTA UTENSILE PER LAME EMPIRE -B- TOOLHOLDER FOR EMPIRE BLADE -B- specificare dimensione 17x1 ; 17x2 ; 17x2,5 ; 17x3 ; 17x4 ;17x5 specify dimension 17x1 ; 17x2 ; 17x2,5 ; 17x3 ; 17x4 ;17x5	8010000

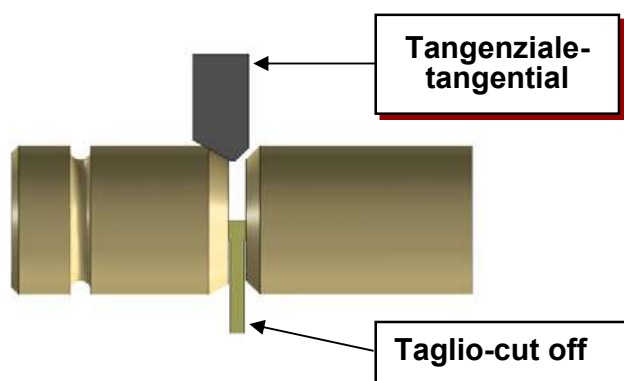
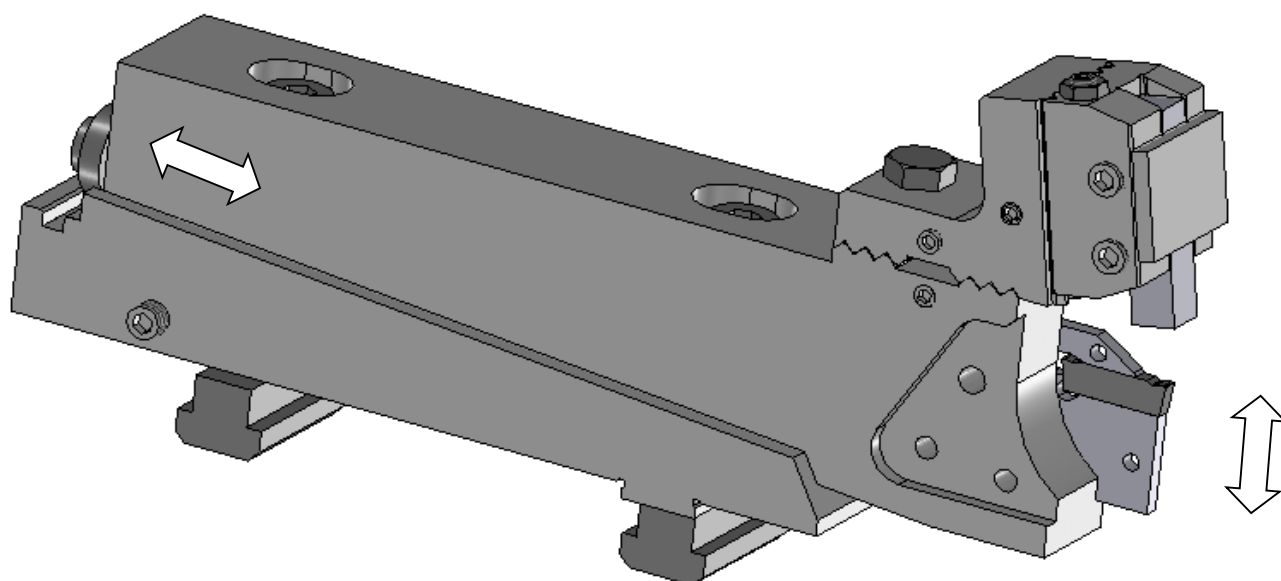
PORTA LAME CON PORTA UTENSILE TANGENZIALE BLADE HOLDER WITH TANGENTIAL TOOLHOLDER

Gruppo particolarmente adatto per lavorazioni tangenziali come smussi,
canaline o sbavature prima del taglio

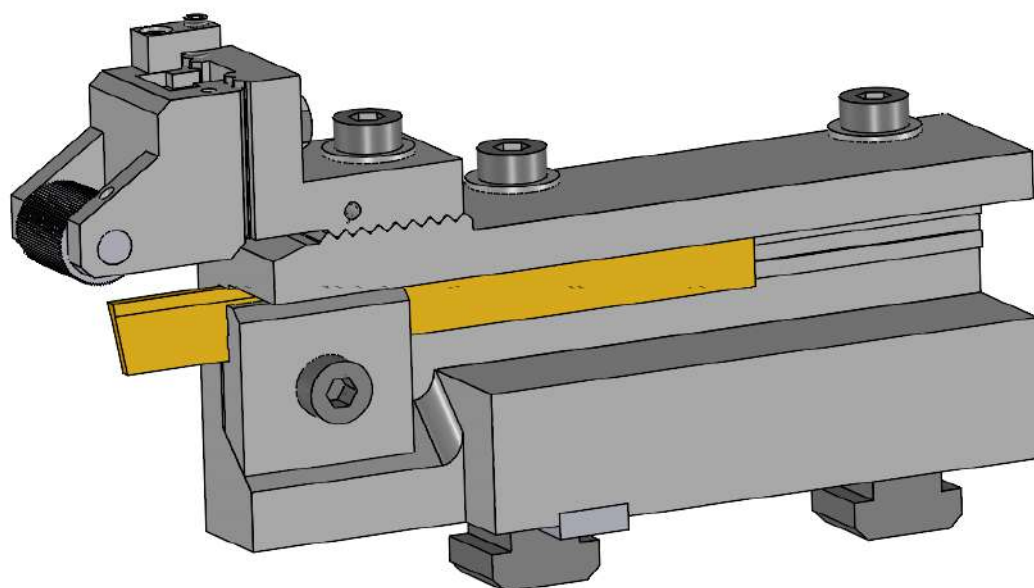
Blade holder with tangential tollholder for grooving, chafering, deburring.

AG 20 pos.7-SG18 POS.6

N°8011400



GRUPPO PORTA LAME EMPIRE CON PORTA GODRONE BLADE HOLDER WITH KNURLING HOLDER



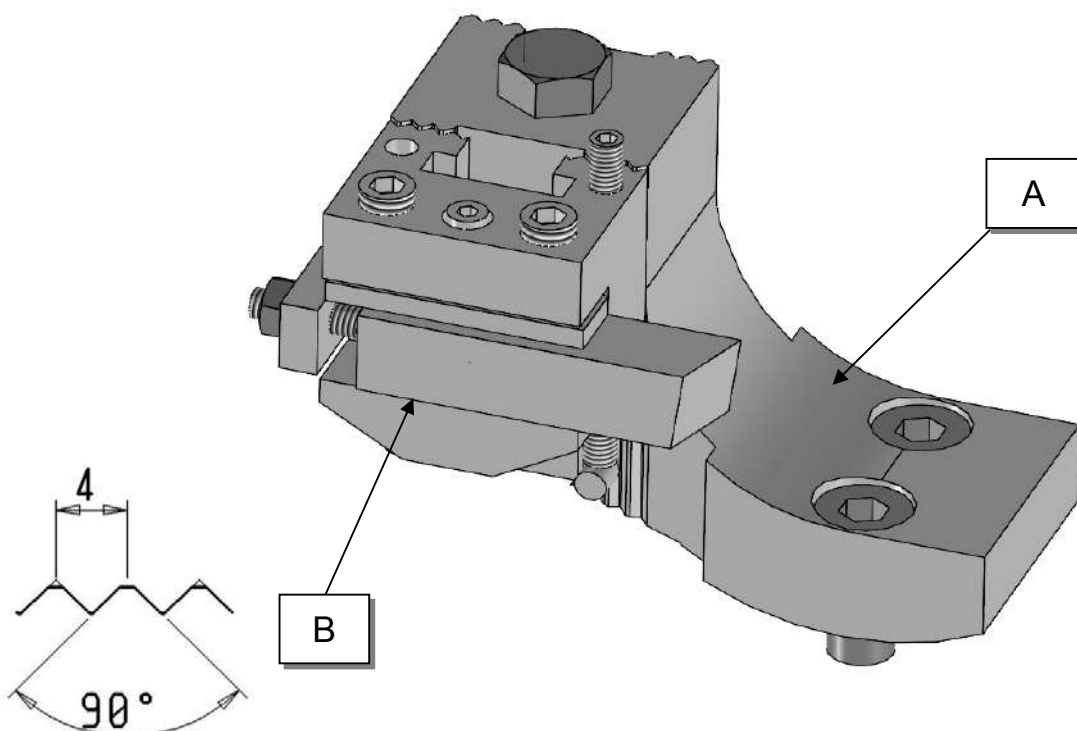
MODELLO MODEL	GRUPPO GROUP
SF42	809200

specificare dimensione 17x1 ; 17x2 ; 17x2,5 ; 17x3 ; 17x4 ;17x5

specify dimension 17x1 ; 17x2 ; 17x2,5 ; 17x3 ; 17x4 ;17x5

PORTA UTENSILI MODULARI A BARRETTA PER SUPPORTO CENTRALE MODULAR KNEE TOOLHOLDER FOR CENTRAL BLOCK

Particolarmente usato per torniture longitudinali e smussi
Suitable for longitudinal turning, chamfering and facing



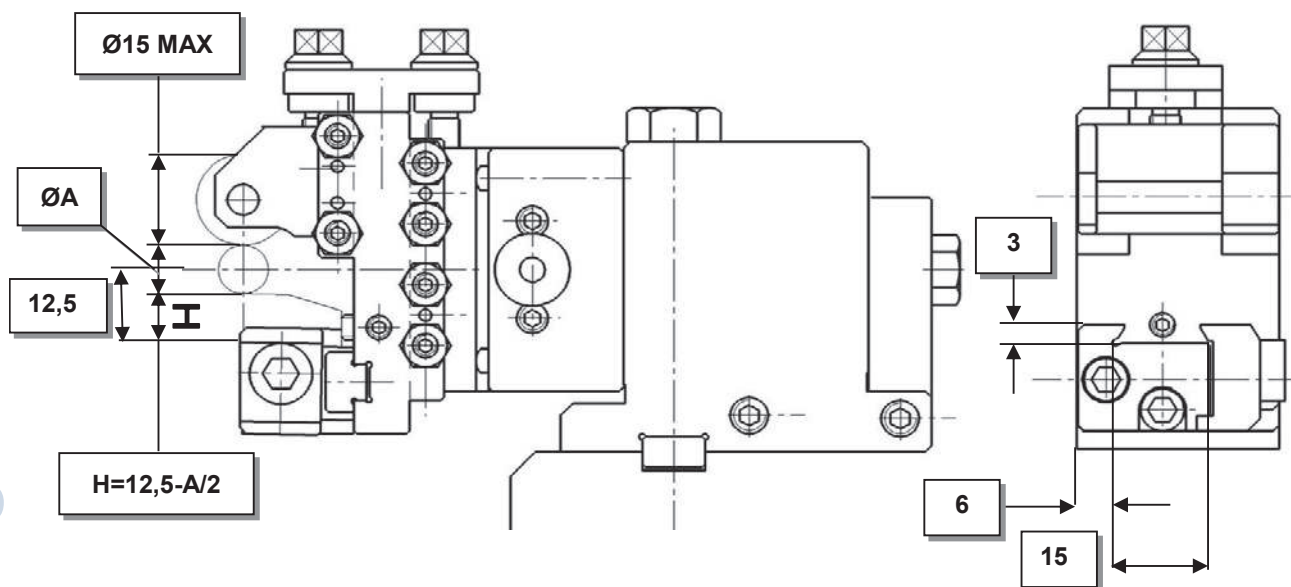
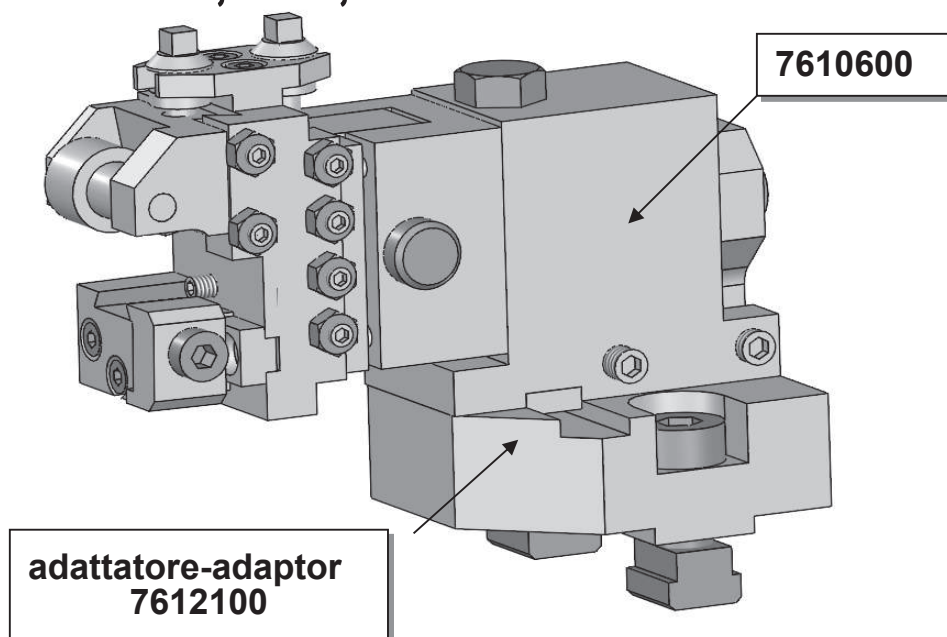
MODELLO MODEL	POS.	TORRETTA (A)	PORTA UTENSILE -B- TOOLHOLDER -B- ATTACCO SHANK b x h			
		TURRET (A)	10x10	12x12	16x16	20x20
AG20	1-2-3-4-5-6-7	9513401A	956302A			
SE16-SF20-SF26L	1-2-3-4-5	954501A	954502A			
SE25-SF26	1-2-3-4-5	957301A		952102A		
SF32-SF42-SF51	1-2-3-4-5	9511001A			952002A	
AF26-AF32	1-2-3-4-5-6-7	9511001A			952002A	
SD32	1-2-3-4-5	9511701A			952002A	
AD40	1-2-3-4-5-6-7	9511701A			952002A	
SD50	1-2-3-4-5	9511801A			952002A	950202A

CALIBRATORE PER PICCOLI DIAMETRI SMALL SHAVING TOOLHOLDER

CALIBRATORE PICCOLO N°7610600 PER ØA DA Ø2 A Ø10
SMALL SHAVING TOOLHOLDER N°7610600 FOR ØA FROM Ø2 BIS Ø10

Calibratore oscillante particolarmente adatto per lavorazione precise di piccoli diametri
Floating shaving suitable for small diameter

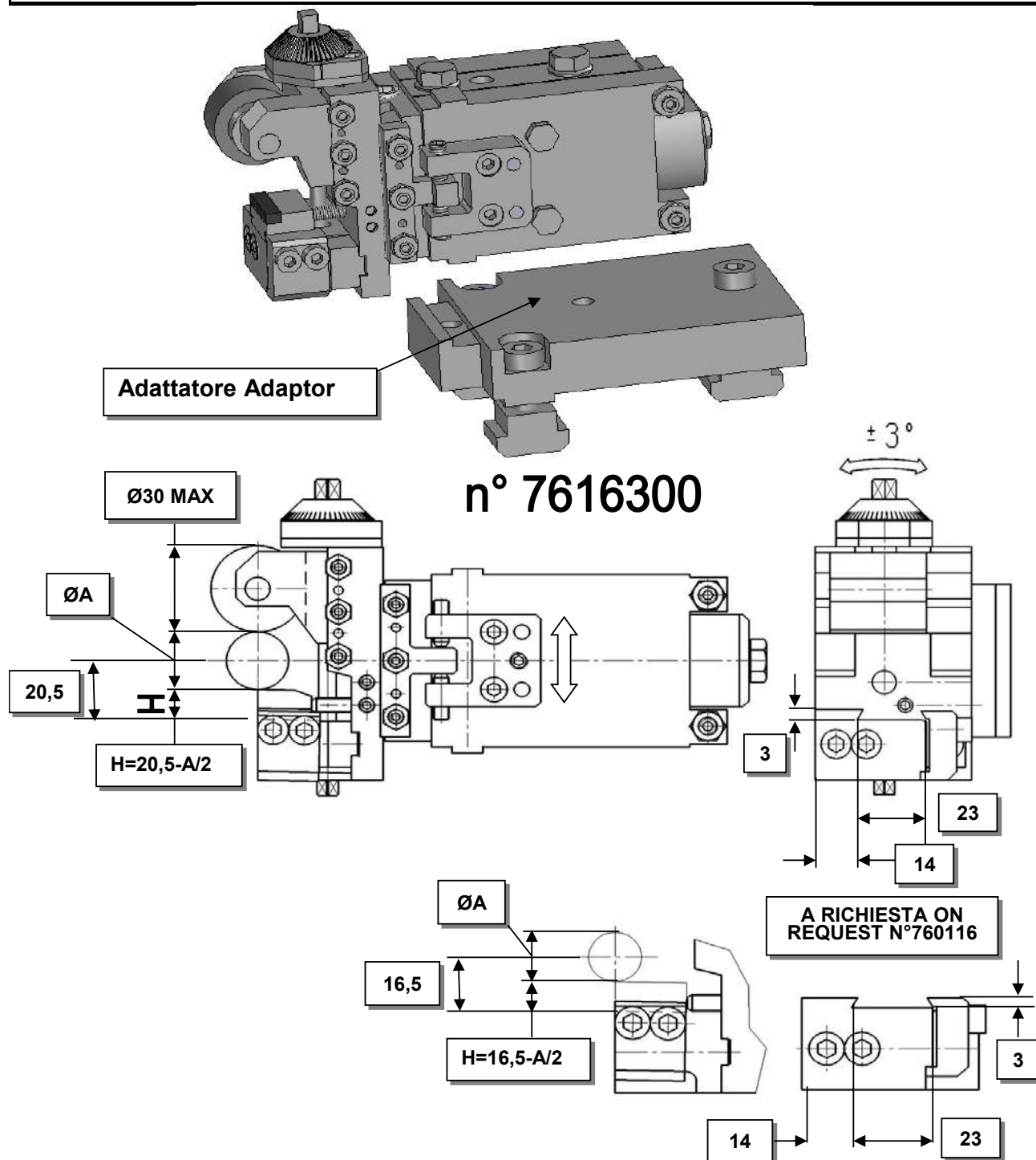
SE16;SF20;SF26L POS.2-3-4-5



CALBRATORI-SHAVING TOOLHOLDERS (SIZING)

CALBRATORE N°7616300 PER ØA DA Ø4 A Ø22

SHAVING TOOLHOLDER N°7616300 FOR ØA FROM Ø4 BIS Ø22



ALTRI TIPI DI ATTACCHI UTENSILE A RICHIESTA
OTHER DOVETAIL SIZES ON REQUEST

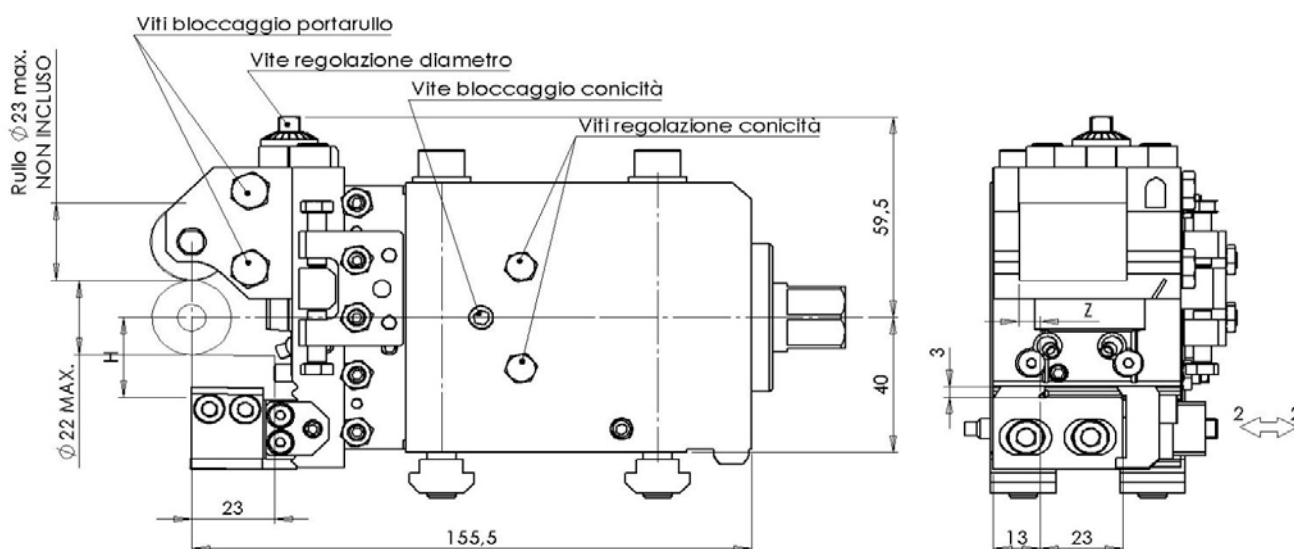
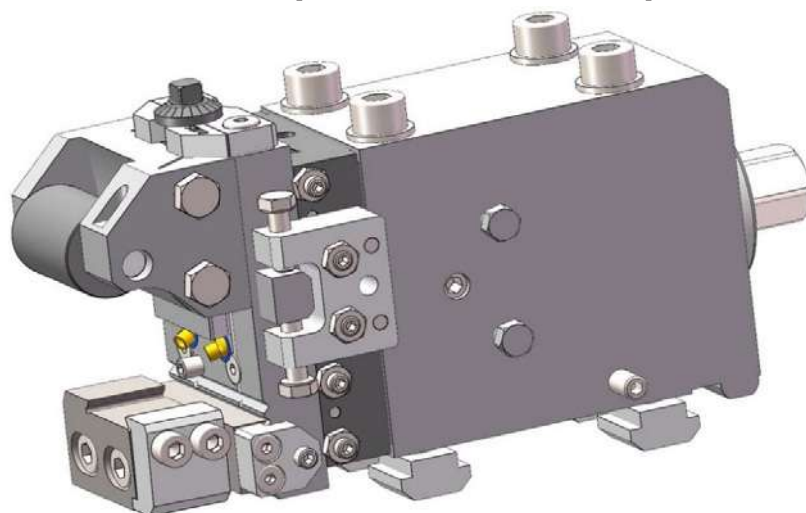
MODELLO	ADATTATORE	POS.
SF13	765200	4-5
SE16	761000	2-3-4-5
SF20;SF26L	761000	3-4-5
SG18	765200	4-5
AG20	765200	3-4-5-6-7
SE25;SF26;SF32; SF42;SF51;SD32;S32PC	7610300	3-4-5

CALIBRATORI-SHAVING TOOLHOLDERS (SIZING)

CALIBRATORE N°7610700-1 PER ØA DA Ø4 A Ø22

SHAVING TOOLHOLDER N°7610700-1 FOR ØA FROM Ø4 BIS Ø22

Schutte SG18 pos.4-5-AG20 pos.3-4-5-6



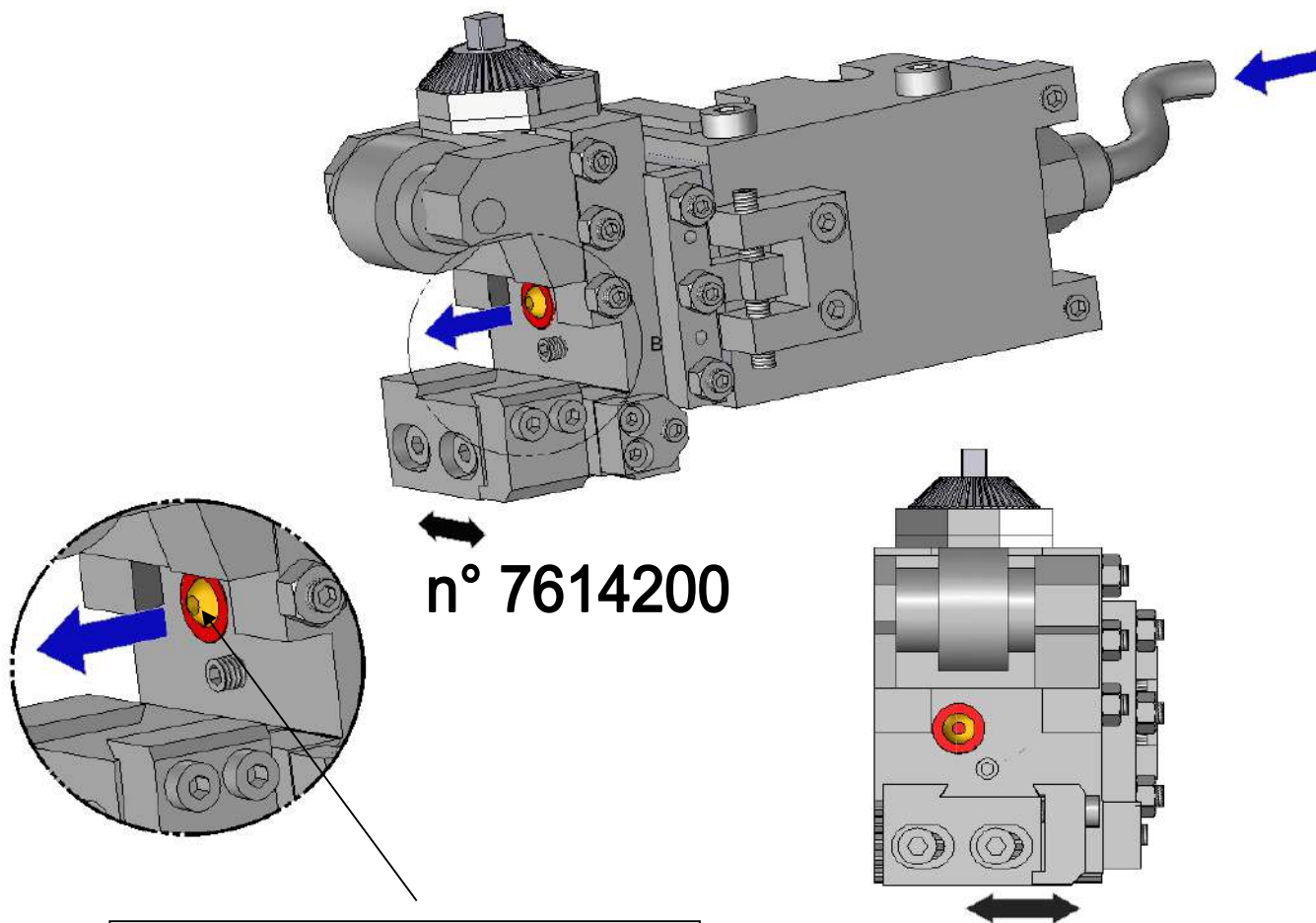
CODICE PORTAUTENSILE	ALTEZZA UTENSILE "H"	ATTACCO UTENSILE	Z
7614203	23 - A/2	23x3	4 - 8
7621013	20.5 - A/2	23x3	4 - 8
7614211	19.3 - A/2	23x3	4 - 8
7621014	16.5 - A/2	23x3	4 - 8

ALTRI TIPI DI ATTACCHI UTENSILE A RICHIESTA
OTHER DOVETAIL SIZES ON REQUEST

CALIBRATORI-SHAVING TOOLHOLDERS (SIZING)

CALIBRATORE CON PORTA UTENSILE REGOLABILE E REFRIGERAZIONE DIRETTA SULL'UTENSILE PER ØA MAX 22mm

SHAVING ATTACHMENT WITH ADJUSTABLE TOOLHOLDER AND DIRECT COOLING ON THE TOOL FOR ØA MAX 22mm



Ugello orientabile per refrigerante
Coolant revolving nozzle

Caratteristiche dimensionali vedi pagina 20.0
Dimensions see pag. 20.0

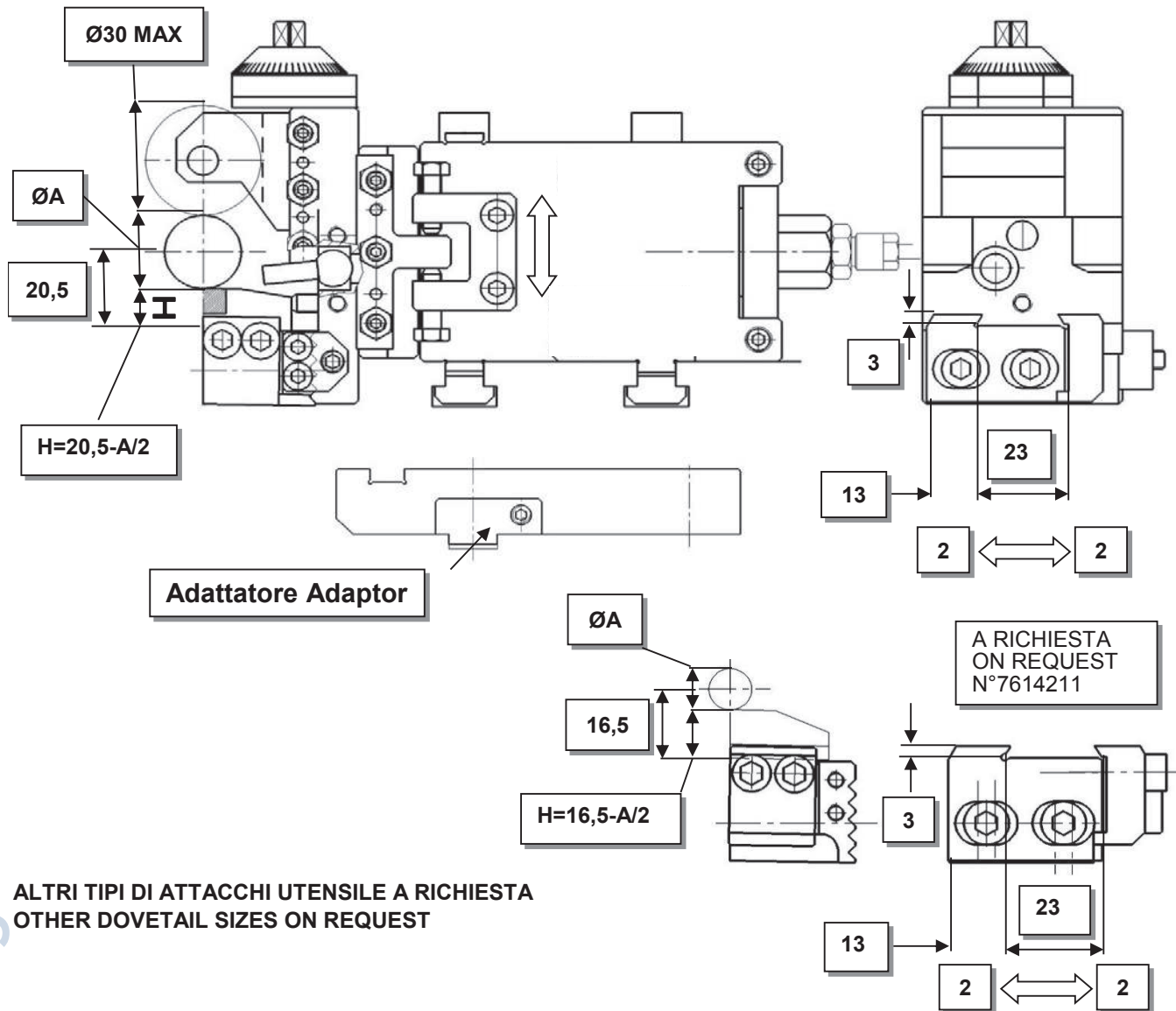
MODELLO	ADATTATORE ADAPTOR	POS.
MODEL	N°	
SF13	765200	4-5
SE16	761000	2-3-4-5
SF20;SF26L	761000	3-4-5
SG18	765200	4-5
AG20	765200	3-4-5-6-7
SE25;SF26; SF32;SF42; SF51;SD32;S32PC	7610300	3-4-5

CALBRATORI-SHAVING TOOLHOLDERS (SIZING)

CALBRATORE CON PORTA UTENSILE REGOLABILE E REFRIGERAZIONE DIRETTA SULL'UTENSILE PER ØA DA Ø4 A Ø22

SHAVING ATTACHMENTS WITH ADJUSTABLE TOOL AND DIRECT COOLING ON THE TOOL FOR ØA FROM Ø4 BIS Ø22

n° 7614200

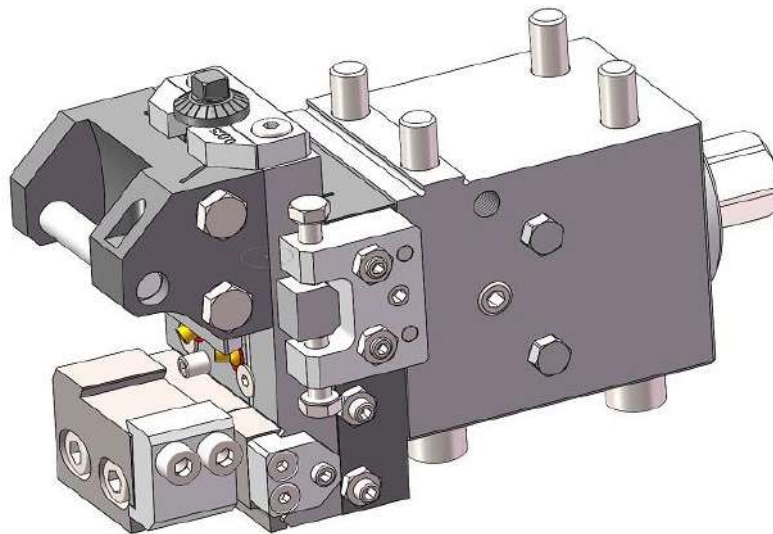


www.imgattachments.com

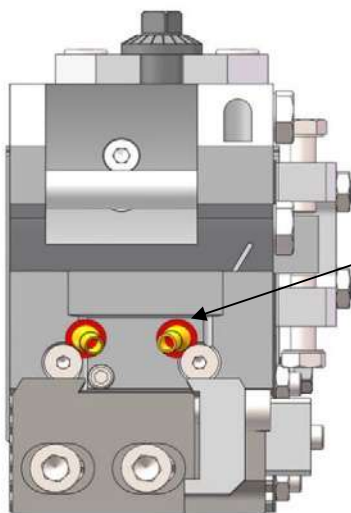
CALBRATORI-SHAVING TOOLHOLDERS (SIZING)

CALBRATORE CON PORTA UTENSILE REGOLABILE, REFRIGERAZIONE DIRETTA SULL'UTENSILE E SLITTA MAGGIORATA PER AUMENTARE STABILITA' E PRECISIONE PER ØA MAX 22mm

SHAVING ATTACHMENT WITH ADJUSTABLE TOOLHOLDER, DIRECT COOLING ON THE TOOL AND OVERSIZE SLIDE TO INCREASE STABILITY FOR ØA MAX Ø22mm



n° 7621000-1



Ugello orientabile per refrigerante
Coolant revolving nozzle

Caratteristiche dimensionali vedi pagina 22.0
Dimensions see pag. 22.0

MODELLO	ADATTATORE	POS.
SE16;SF20;SF26L	7624200	4
SG18	7624300	4
AG20	7624300	3-5-7
SE25;SF26;SF32;	7622200	4

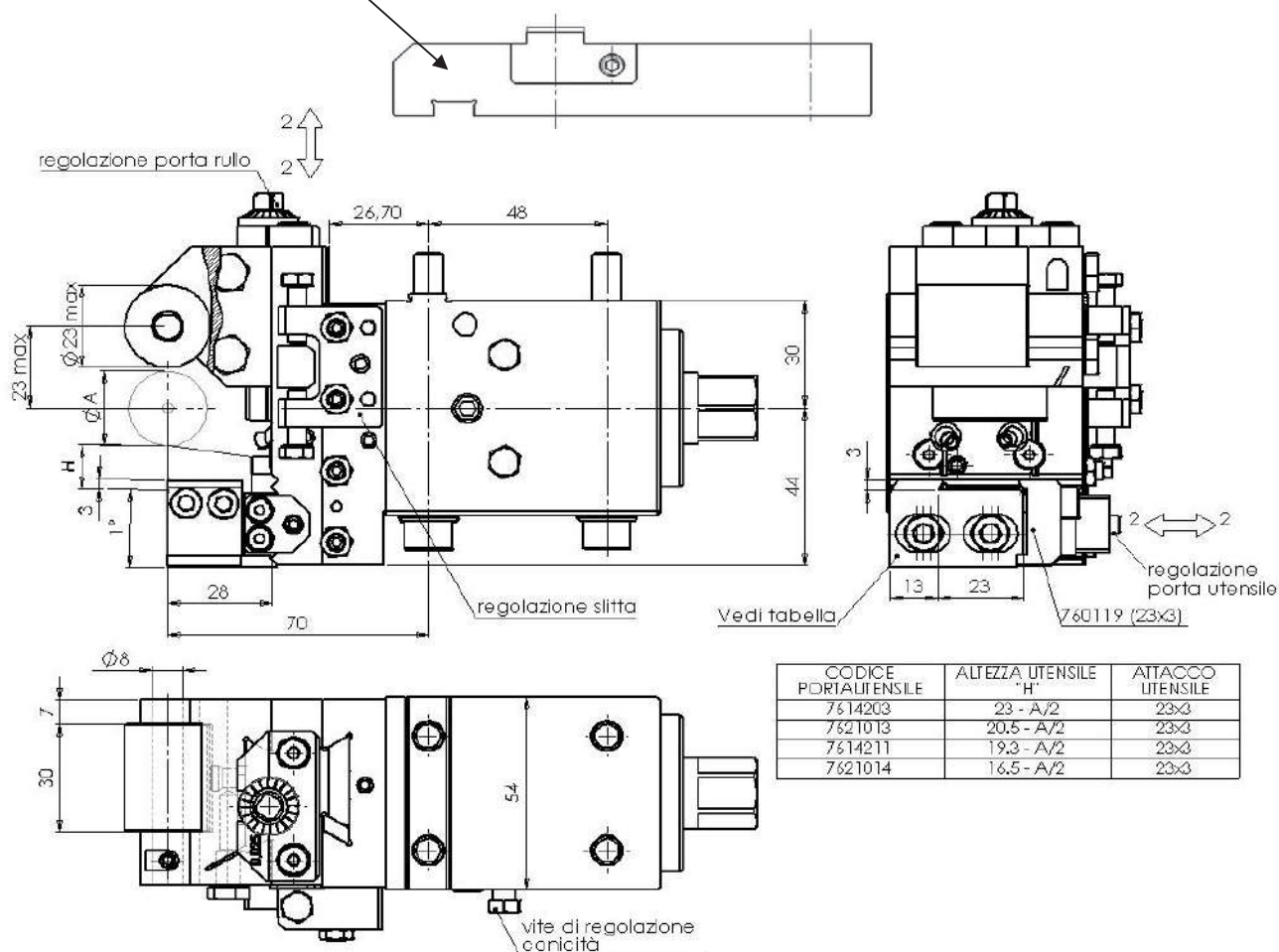
CALBRATORI-SHAVING TOOLHOLDERS (SIZING)

CALBRATORE CON PORTA UTENSILE REGOLABILE, REFRIGERAZIONE DIRETTA SULL'UTENSILE E SLITTA MAGGIORATA PER AUMENTARE STABILITA' E PRECISIONE PER ØA MAX 22mm

SHAVING ATTACHMENT WITH ADJUSTABLE TOOLHOLDER, DIRECT COOLING ON THE TOOL AND OVERSIZE SLIDE TO INCREASE STABILITY FOR ØA MAX 22mm

n° 7621000-1

Adattatore Adaptor



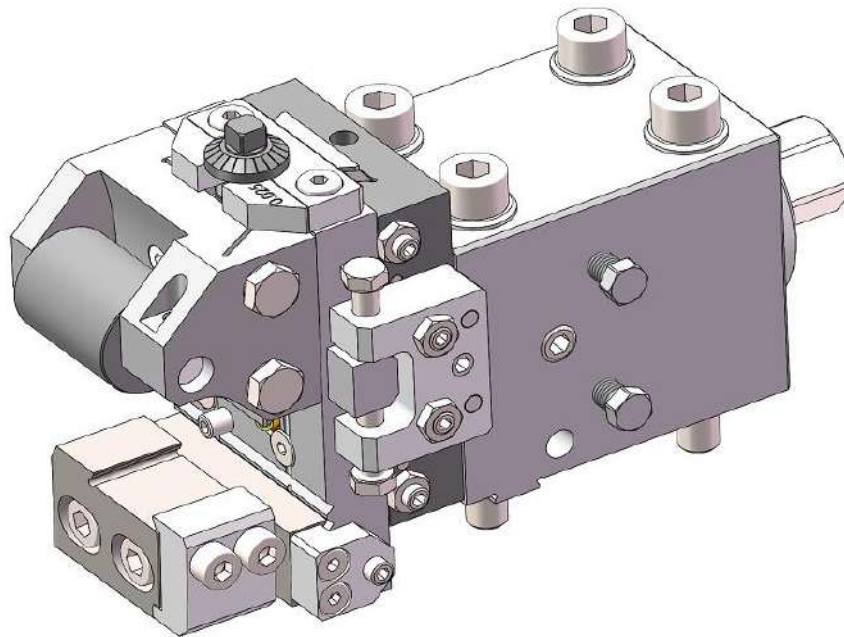
CODICE PORTAUTENSILE	ALTEZZA UTENSILE "H"	ATTACCO UTENSILE
7614203	23 - A/2	23x3
7621013	20.6 - A/2	23x3
7614211	19.3 - A/2	23x3
7621014	16.5 - A/2	23x3

ALTRI TIPI DI ATTACCHI UTENSILE A RICHIESTA
OTHER DOVETAIL SIZES ON REQUEST

CALBRATORI-SHAVING TOOLHOLDERS (SIZING)

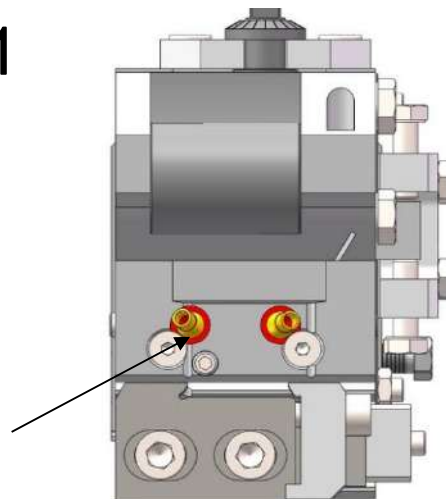
CALBRATORE CON PORTA UTENSILE REGOLABILE, REFRIGERAZIONE DIRETTA SULL'UTENSILE E SLITTA MAGGIORATA PER AUMENTARE STABILITA' E PRECISIONE PER ØA MAX 22mm

SHAVING ATTACHMENT WITH ADJUSTABLE TOOLHOLDER, DIRECT COOLING ON THE TOOL AND OVERSIZE SLIDE TO INCREASE STABILITY FOR ØA MAX 22mm



n° 7621100-1

Ugello orientabile per refrigerante
Coolant revolving nozzle



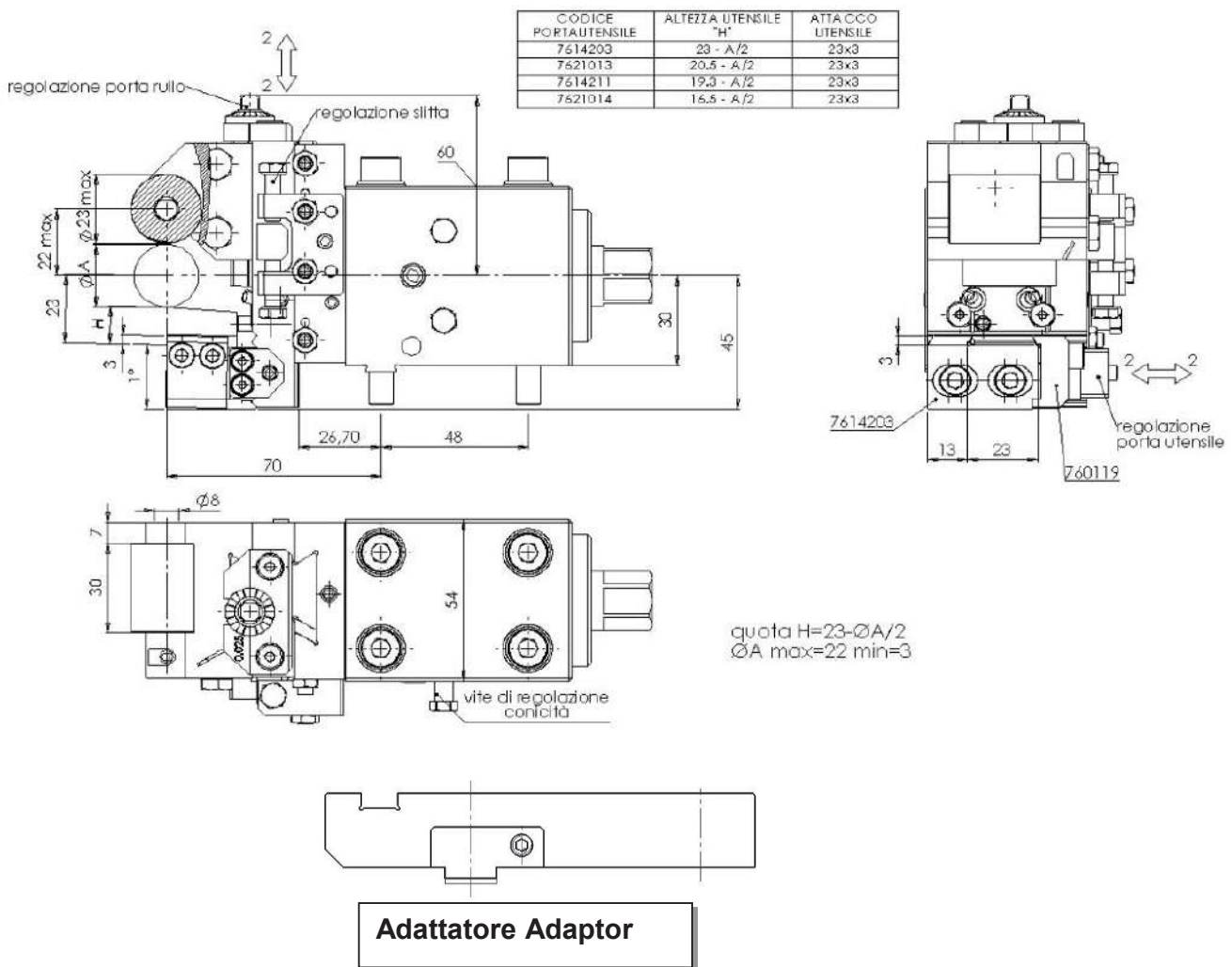
Caratteristiche dimensionali vedi pagina 24.0
Dimensions see pag. 24.0

MODELLO	ADATTATORE	POS.
SE16	7624200	2-3-5
SF20;SF26L	7624200	5
SF20;SF26L Ø16 MAX	7624200	2-3
SG18	7624300	5
AG20	7624300	4-6
SE25;SF26;SF32;SF42;	7622200	2-3-5

CALBRATORI-SHAVING TOOLHOLDERS (SIZING)

CALBRATORE CON PORTA UTENSILE REGOLABILE, REFRIGERAZIONE DIRETTA SULL'UTENSILE E SLITTA MAGGIORATA PER AUMENTARE STABILITA' E PRECISIONE PER ØA MAX 22mm

SHAVING ATTACHMENT WITH ADJUSTABLE TOOLHOLDER, DIRECT COOLING ON THE TOOL AND OVERSIZE SLIDE TO INCREASE STABILITY FOR ØA MAX 22mm

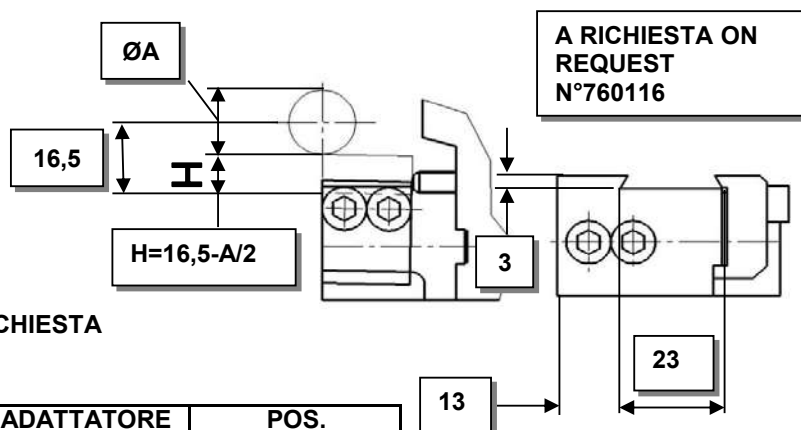
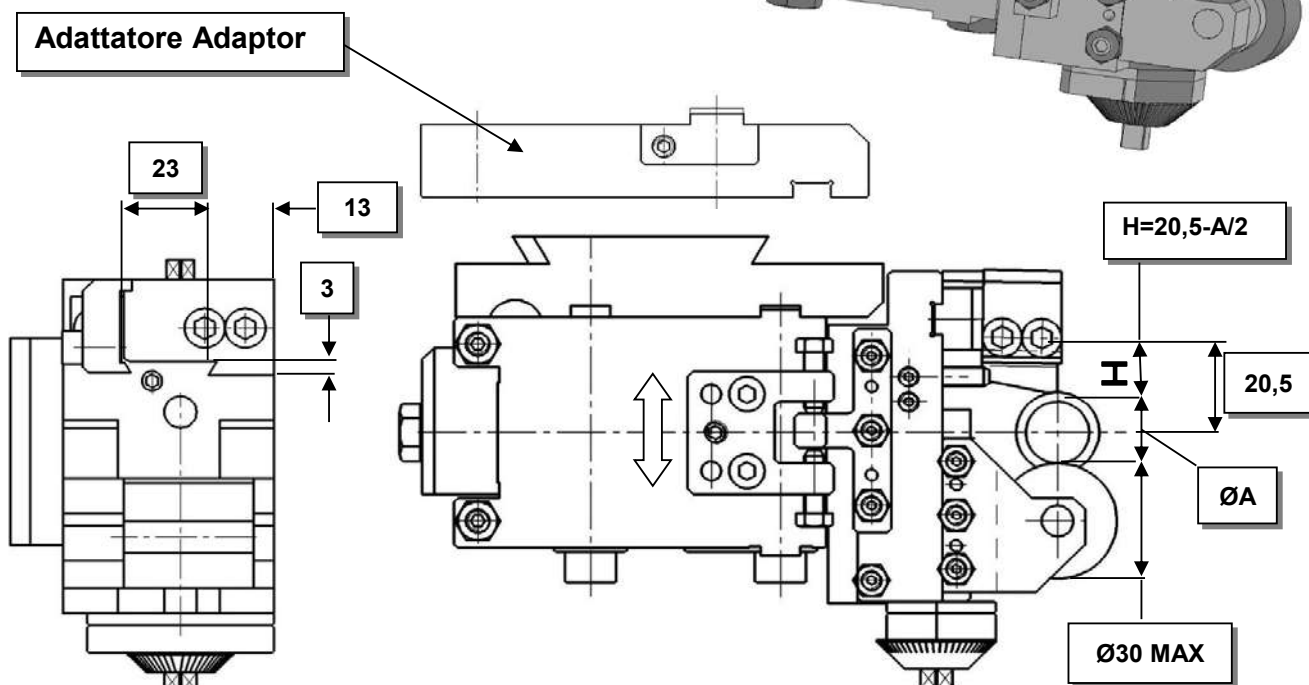
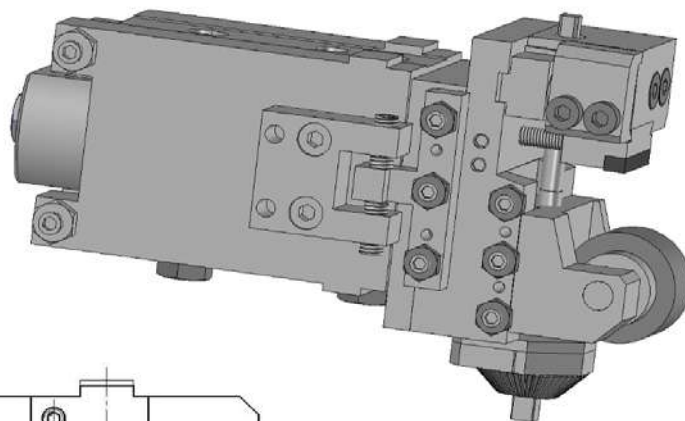


ALTRI TIPI DI ATTACCHI UTENSILE A RICHIESTA
OTHER DOVETAIL SIZES ON REQUEST

CALIBRATORI-SHAVING TOOLHOLDERS (SIZING)

CALIBRATORE CON SLITTA MAGGIORATA PER AUMENTARE STABILITA' E PRECISIONE PER ØA MAX 22mm
SHAVING ATTACHMENT WITH OVERSIZE SLIDE TO INCREASE STABILITY AND PRECISION FOR ØA MAX 22mm

n° 7616400



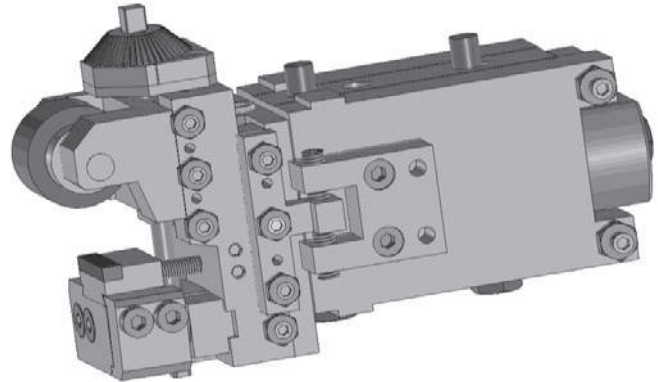
ALTRI TIPI DI ATTACCHI UTENSILE A RICHIESTA
 OTHER DOVETAIL SIZES ON REQUEST

MODELLO	ADATTATORE	POS.
SF13	765200	5
SE16	761000	2-3-4-5
SF20;SF26L	761000	3-4-5
SG18	765200	5
AG20	765200	4-6
SE25(POS.4-5);SF26;SF32;SF42; SF51;SD32;S32PC	7610300 25.0	3-4-5

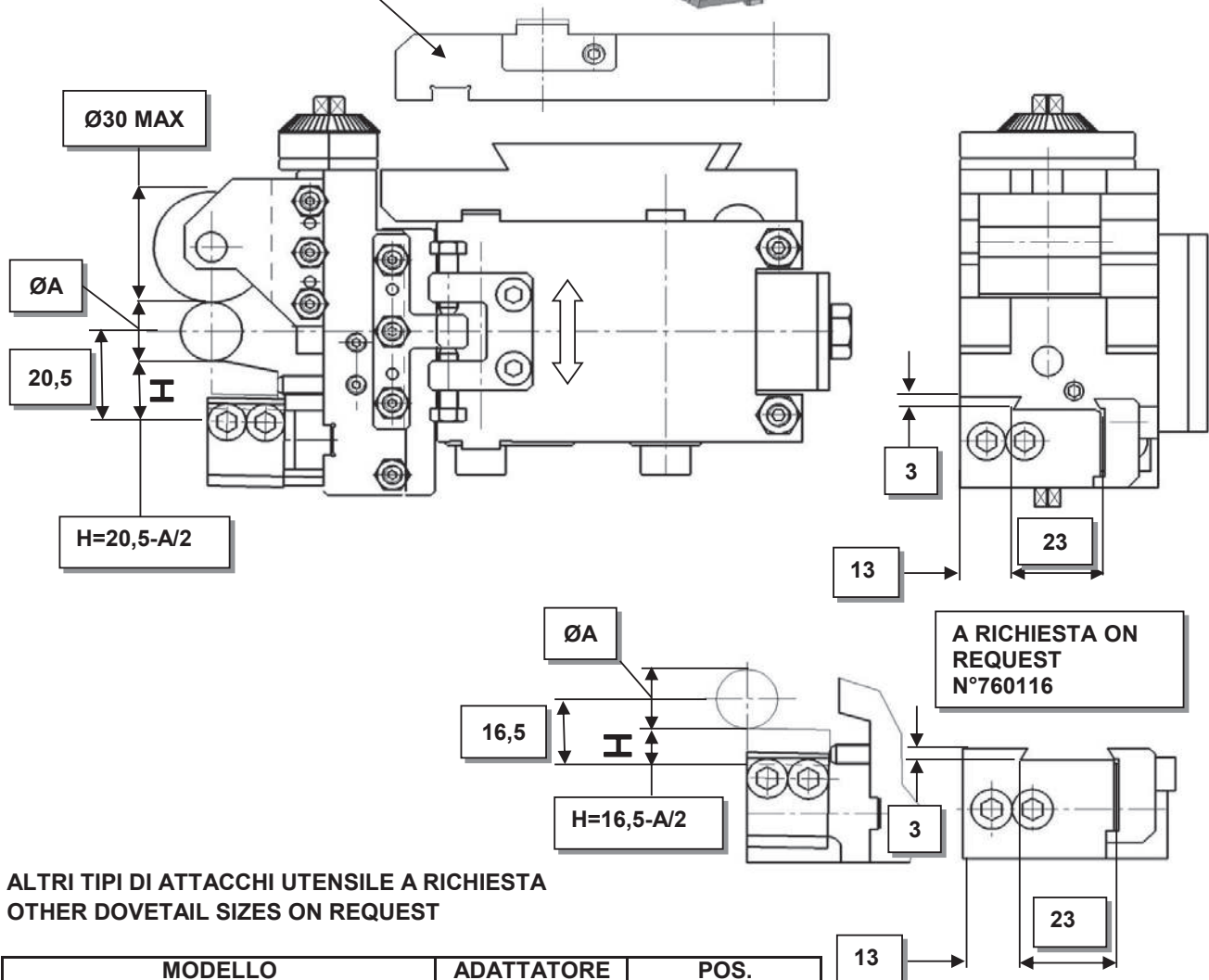
CALBRATORI-SHAVING TOOLHOLDERS (SIZING)

CALBRATORE CON SLITTA MAGGIORATA PER AUMENTARE STABILITA' E PRECISIONE PER ØA MAX 22mm
SHAVING ATTACHMENT WITH OVERSIZE SLIDE TO INCREASE STABILITY AND PRECISION FOR ØA MAX 22mm

n° 7616500



Adattatore Adaptor



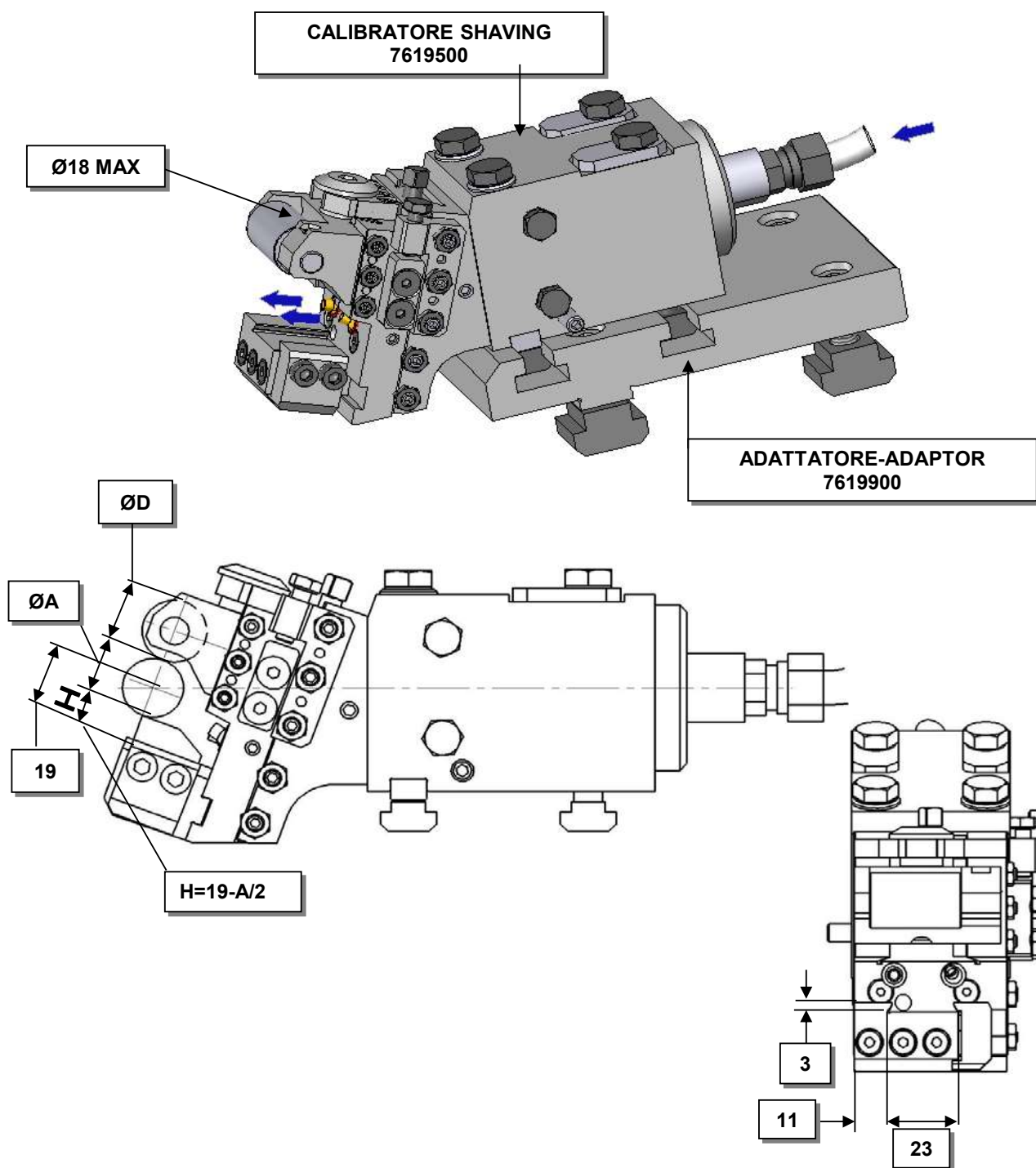
ALTRI TIPI DI ATTACCHI UTENSILE A RICHIESTA
 OTHER DOVETAIL SIZES ON REQUEST

MODELLO	ADATTATORE	POS.
SF13	765200	4
SE16;SF20;SF26L	761000	2-3-4-5
SF20;SF26L	761000	3-4-5
SG18	765200	4
AG20	765200	3-5-7
SE25(POS.4-5);SF26;SF32;SF42; SF51;SD32;S32PC	7610300	3-4-5

CALIBRATORI-SHAVING TOOLHOLDERS (SIZING)

CALIBRATORE INCLINATO A 20° CON REFRIGERAZIONE DIRETTA SULL'UTENSILE
20° INCLINED SHAVING ATTACHMENT WITH DIRECT COOLING ON THE TOOL

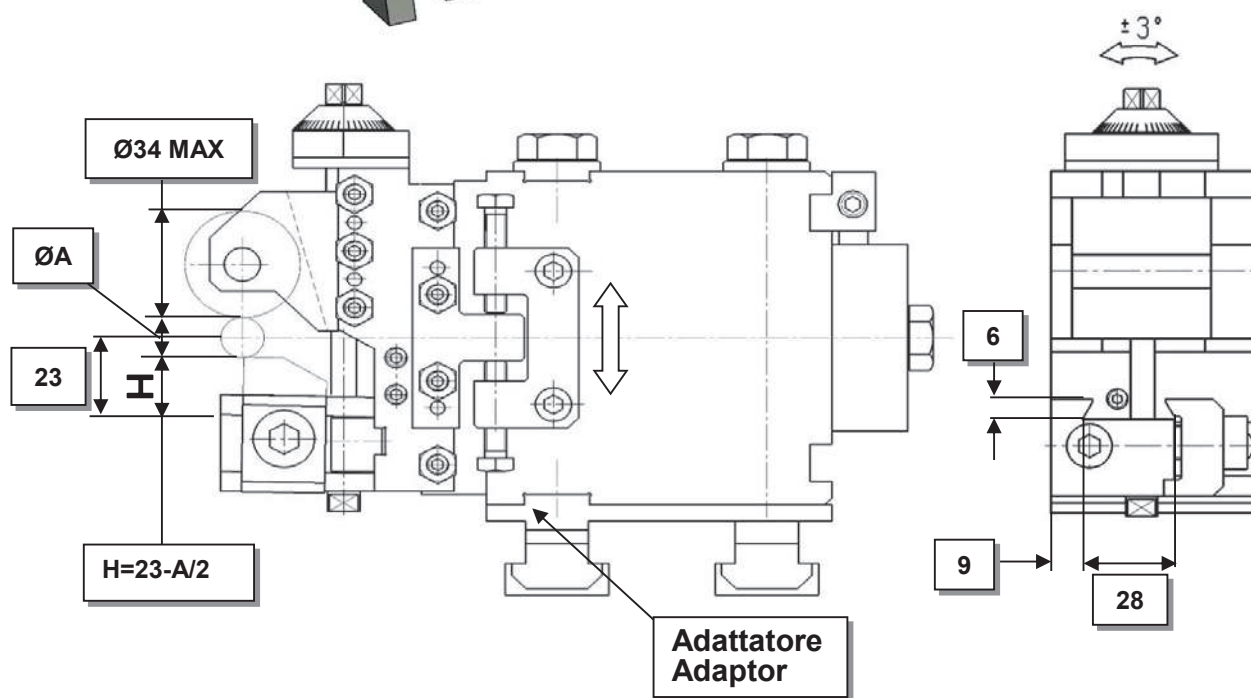
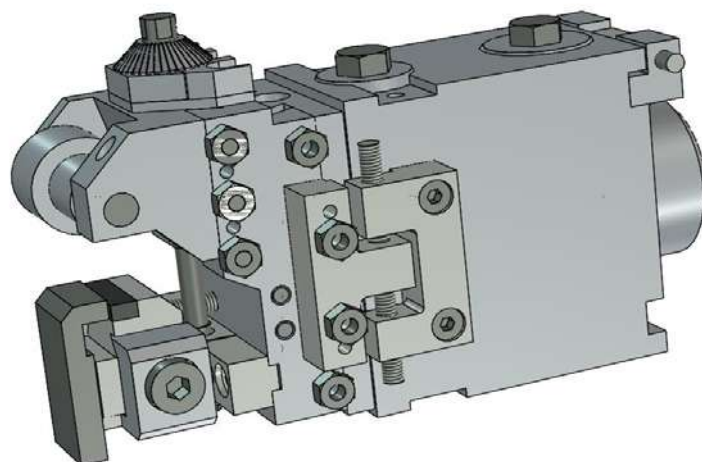
Schutte SF26S pos.3



CALBRATORI-SHAVING TOOLHOLDERS (SIZING)

CALBRATORE N°761600-1 PER ØA DA Ø6 A Ø26

SHAVING TOOLHOLDER N°761600-1 FOR ØA FROM Ø6 BIS Ø26



ALTRI TIPI DI ATTACCHI UTENSILE A RICHIESTA
OTHER DOVETAIL SIZES ON REQUEST

MODELLO	ADATTATORE	POS.
AF26-AF32	762000	3-4-5-6-7
SE16;SF20;SF26L;AF26;AF32	762000	4-5
SE25;SF26;SF32;SF42; SF51;SD32;S32PC	763700	3-4-5
SD50;SD63;SF67	763000	3-4-5

CALBRATORI-SHAVING TOOLHOLDERS (SIZING)

CALIBRATORE CON REFRIGERAZIONE DIRETTA SULL'UTENSILE

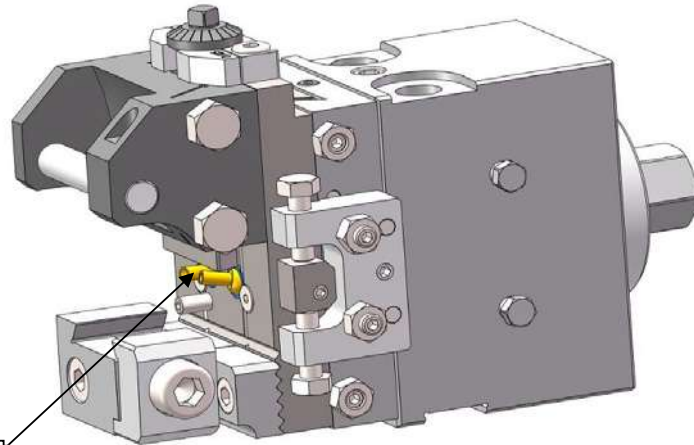
BLOCCAGGIO DEL GAMBOPER REGOLARE ASSIALMENTE SENZA PERDERE

LA CONICITA' E VICEVERSA Ø26 MAX

SHAVING ATTACHMENT WITH DIRECT COOLING ON THE TOOL FOR ØA MAX 26mm

SMOOTHER SLIDING. INDIPENDENT SHAVE FIXING FOR AN EASIER AXIAL

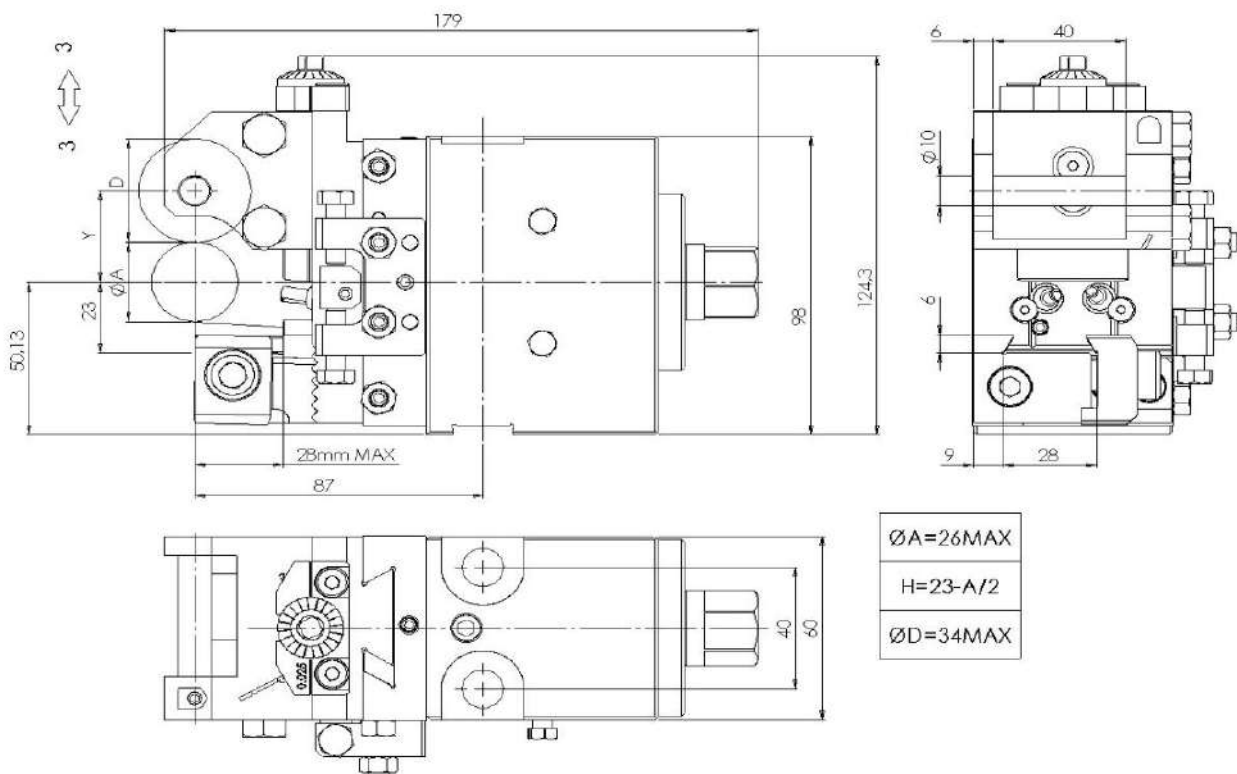
AND TAPER ADJUSTMENT Ø26 MAX



n° 7621700

Ugello orientabile per refrigerante
Coolant revolving nozzle

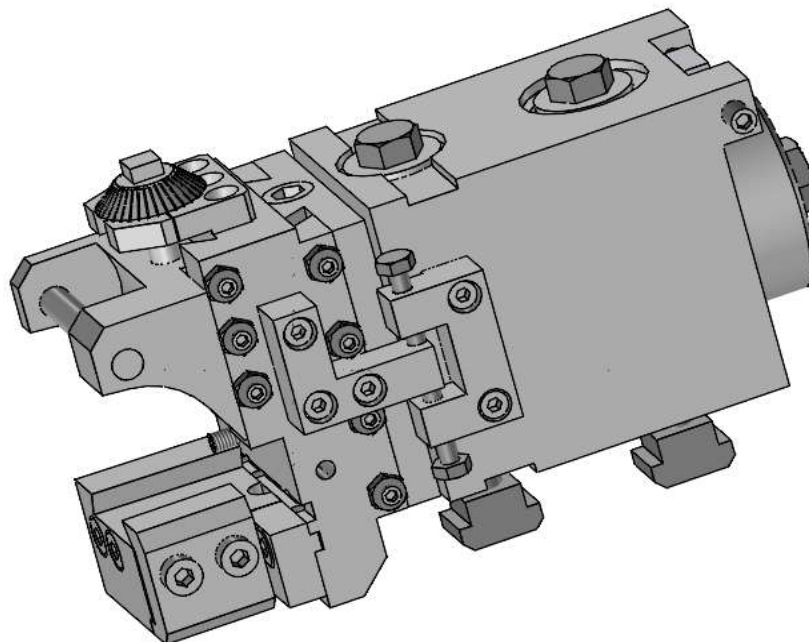
Altri tipi di attacchi utensile a richiesta
Other dovetail sizes on request



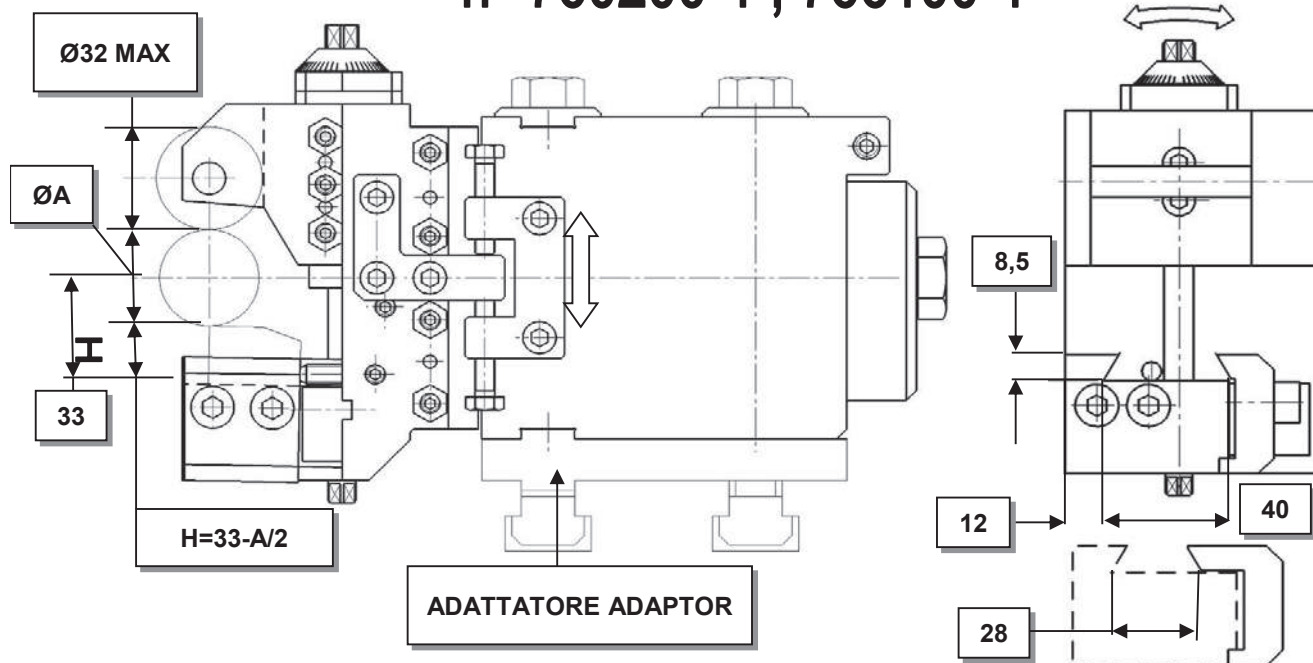
MODELLO	ADATTATORE
MODEL	ADAPTOR
POS.	N°
AF26-AF32	7621722A
SE16;SF20;SF26L;SF26S	7621722A
SE25(POS.4-5) ;SF26;SF32;SF42; SF51;SD32;S32PC	7621723A
AD40	7621723A 27.1

CALIBRATORI-SHAVING TOOLHOLDERS (SIZING)

CALIBRATORE N°760200-1;766100-1 PER ØA DA Ø10 A Ø34
 SHAVING TOOLHOLDER N°760200-1;766100-1 FOR ØA FROM Ø10 BIS Ø34



n° 760200-1 ; 766100-1

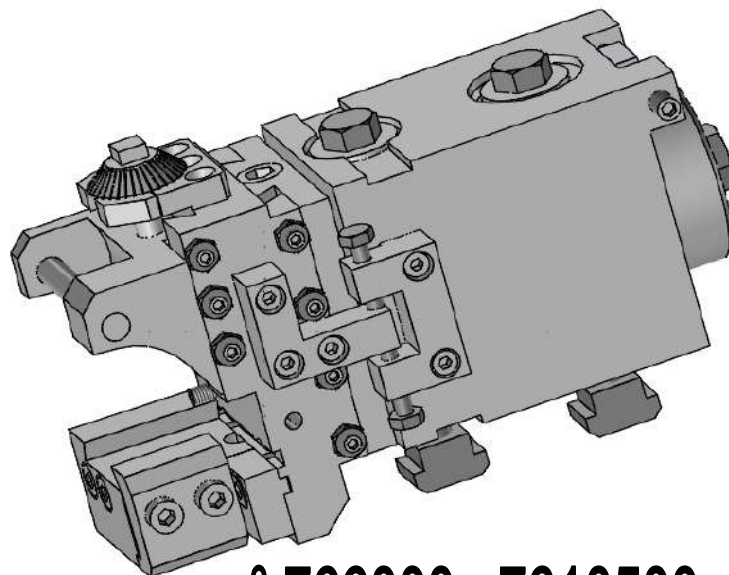


MODELLO	CALIBRATORE	ADATTATORE	POS.
SE25;SF26;SF32;SF42; SF51;SD32;S32PC;AF42	760200-1	760900	3-4-5(6-7)
	766100-1	7611900	
AD40;ADH 160	760200-1	760900	4-5-6-7
	766100-1	7611900	
AF26;AF32	766100-1	762002A	3-4-5-6-7
SD50;SD63;SF67	760200-1	764700	3-4-5

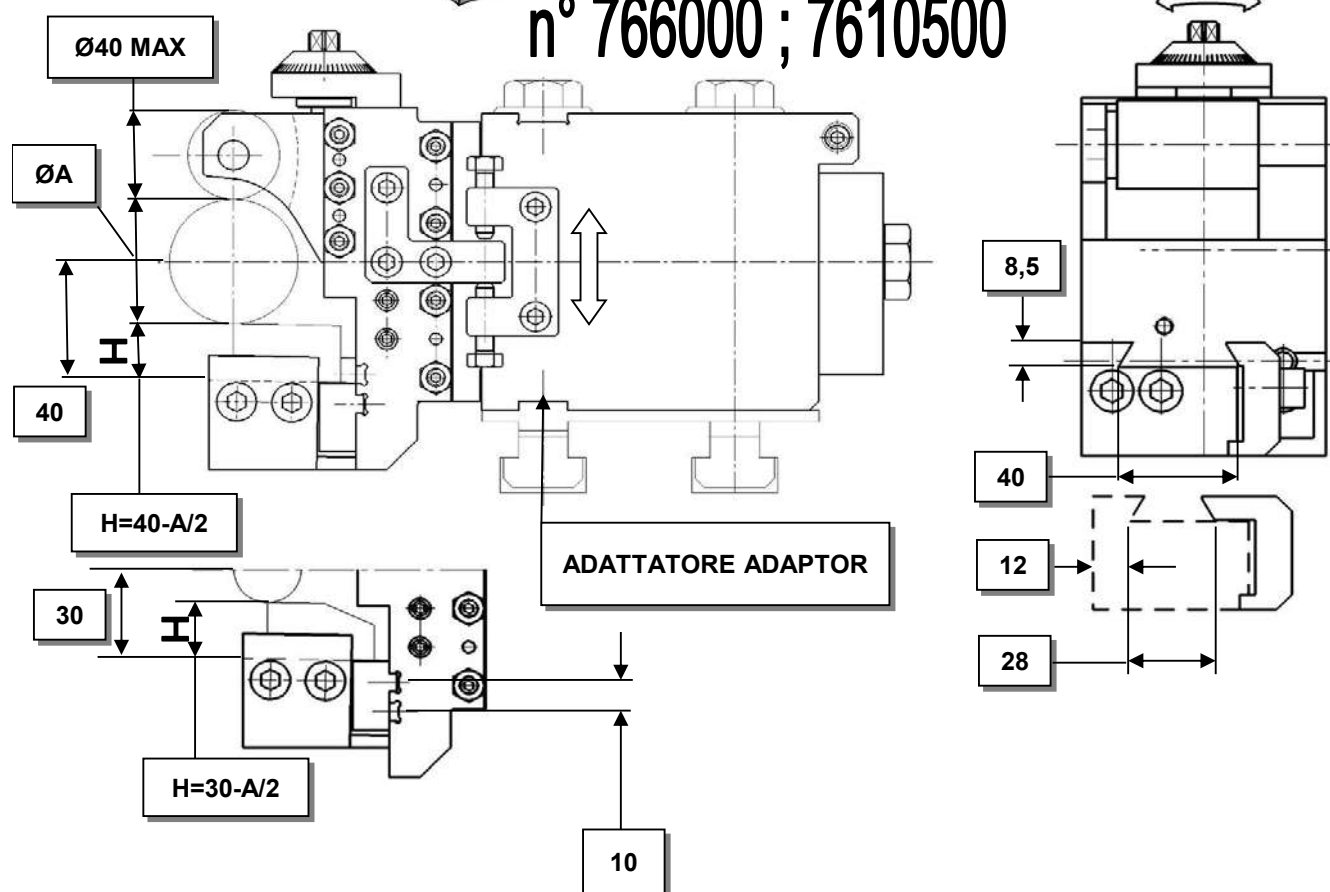
CALBRATORI-SHAVING TOOLHOLDERS (SIZING)

CALBRATORE N°766000-7610500 PER ØA DA Ø10 A Ø46

SHAVING TOOLHOLDER N°766000-7610500 FOR ØA FROM Ø10 BIS Ø46



n° 766000 ; 7610500

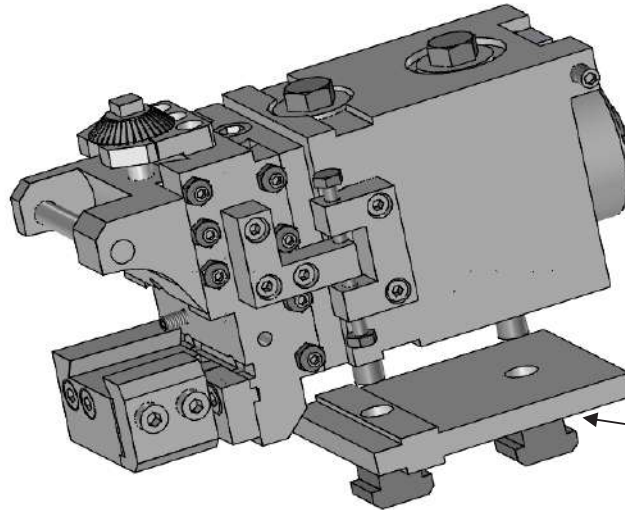


MODELLO	CALBRATORE	ADATTATORE	POS.
SE25;SF26;SF32;SF42; SF51;SD32;S32PC;AF42	766000	760900	3-4-5(6-7)
	7610500	7611900	
AD40;ADH 160	766000	760900	4-5-6-7
	7610500	7611900	
AF26;AF32	7610500	762002A	3-4-5-6-7
SD50;SD63;SF67	766000	764700	3-4-5
	7610500	7617900	

CALIBRATORI-SHAVING TOOLHOLDERS (SIZING)

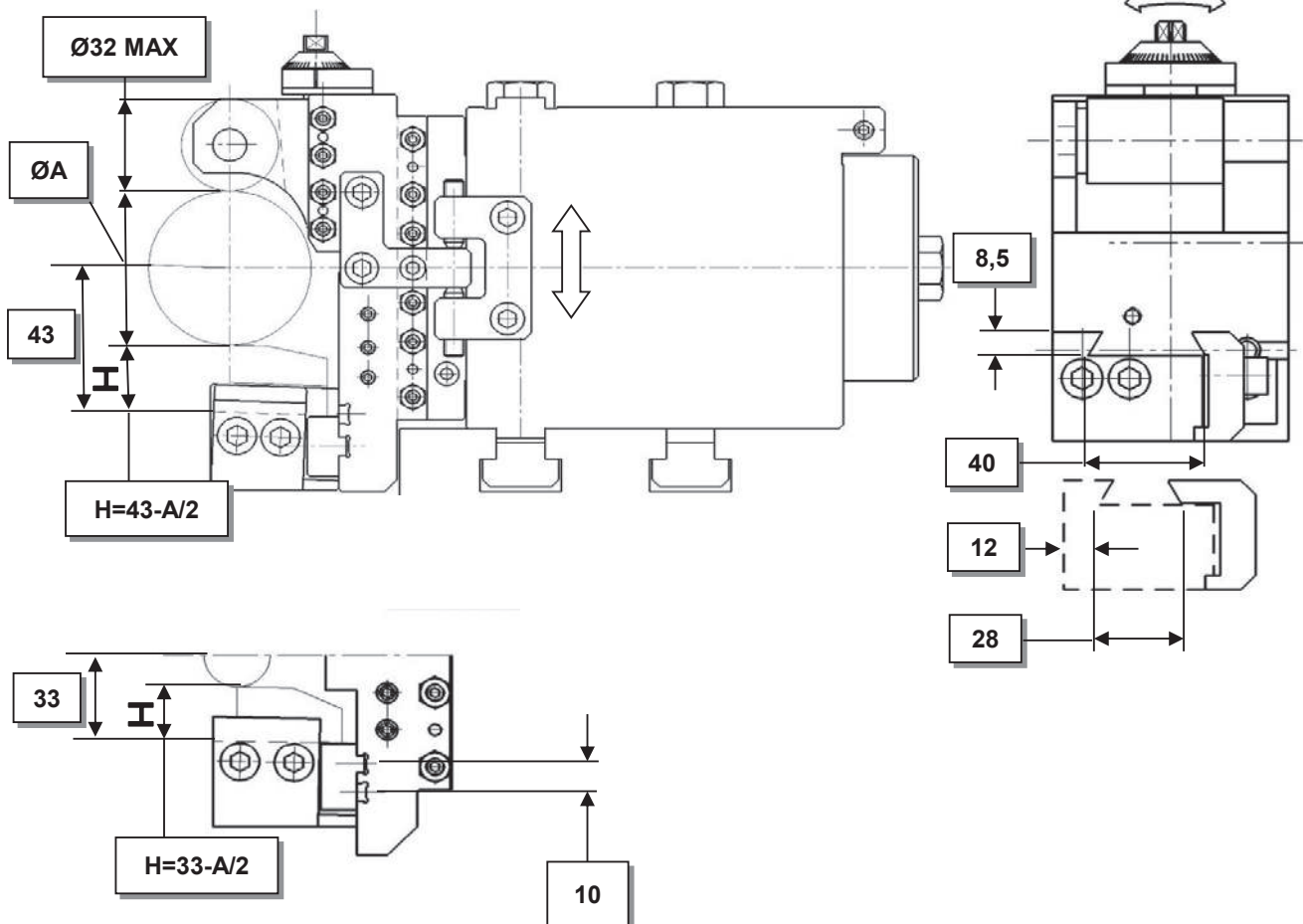
CALIBRATORE N°760600-1 PER ØA DA Ø24 A Ø50

SHAVING TOOLHOLDER N°760600-1 FOR ØA FROM Ø24 BIS Ø50



ADATTATORE
ADAPTOR

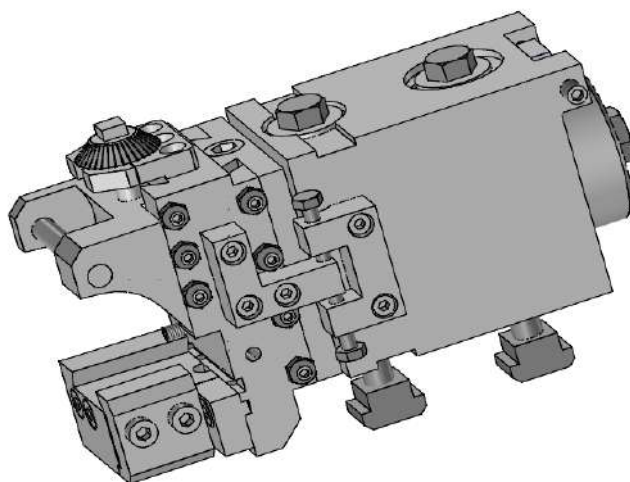
n° 760600-1



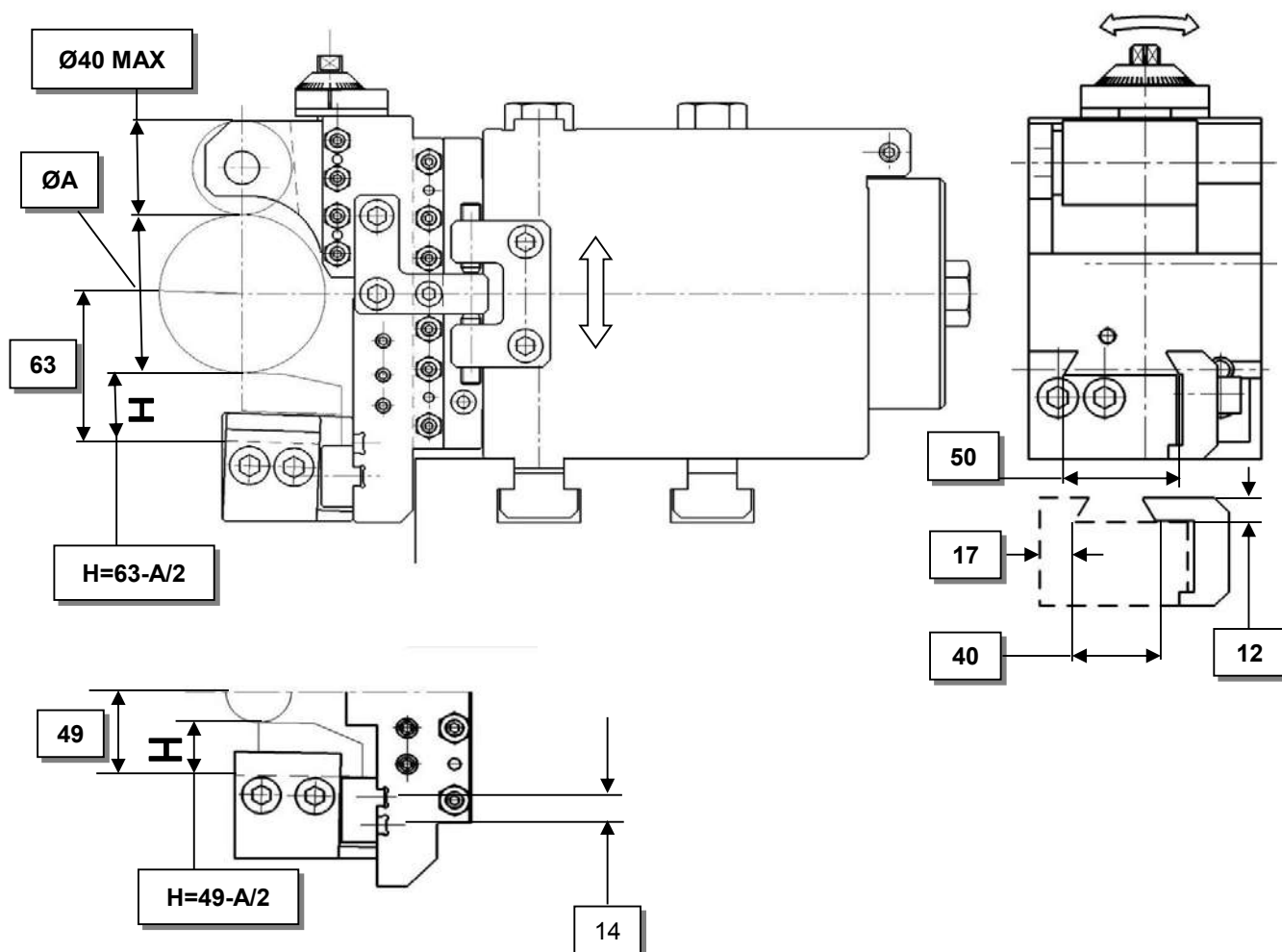
MODELLO	ADATTATORE	POS.
SE25;SF26;SF32;SF42; SF51;SD32;S32PC	760900	3-4-5
AD40;ADH 160	760900	4-5-6-7
SD50;SD63;SF67	764700 30.0	3-4-5

CALBRATORI-SHAVING TOOLHOLDERS (SIZING)

CALBRATORE N°7613400 PER ØA MAX 67mm
SHAVING TOOLHOLDER N°7613400 FOR ØA MAX 67mm



n° 7613400

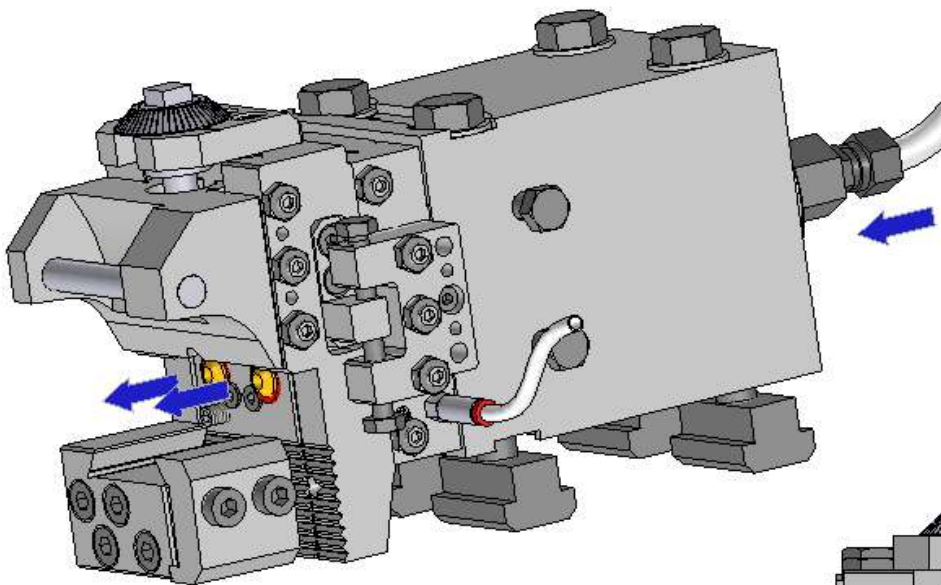


MODELLO	POS.
SD63-SD50-SF67-SF81	3-4-5

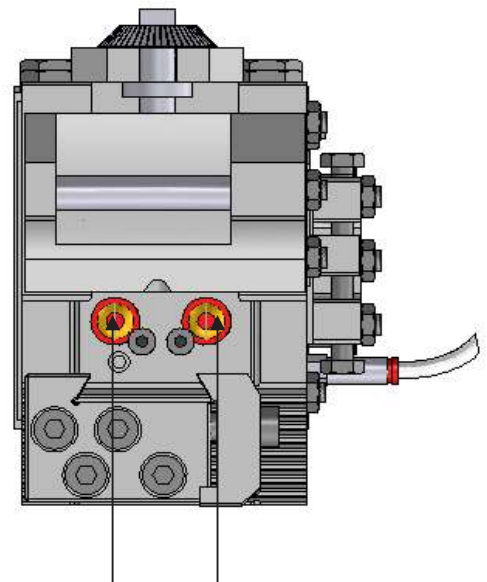
CALIBRATORI-SHAVING TOOLHOLDERS (SIZING)

CALIBRATORE CON REFRIGERAZIONE INTERNA DIRETTA SULL'UTENSILE , REGOLAZIONE IN ALTEZZA DELL'UTENSILE MEDIANTE DENTATURA VDI , SLITTA CON LUBRIFICAZIONE .IL BLOCCAGGIO SUL CARRELLO E' INDIPENDENTE DAL BLOCCAGGIO DEL GAMBO PER REGOLARE ASSIALMENTE SENZA PERDERE LA CONICITA' .PER ØA MAX 44mm

SHAVING ATT. WITH INTERNAL COOLING DIRECTLY ON THE TOOL. NEW TOOL HOLDER WITH RADIAL ADJUSTMENT AND VDI FIXING. LUBRICATED SLIDE FOR SMOOTHER SLIDING. INDIPENDENT SHAVE FIXING FOR AN EASIER AXIAL AND TAPER ADJUSTMENT. FOR ØA MAX 44mm



n° 7619600-1



Ugello orientabile per refrigerante
Coolant revolving nozzle

Caratteristiche dimensionali vedi pagina 30.3
Dimensions see pag. 30.3

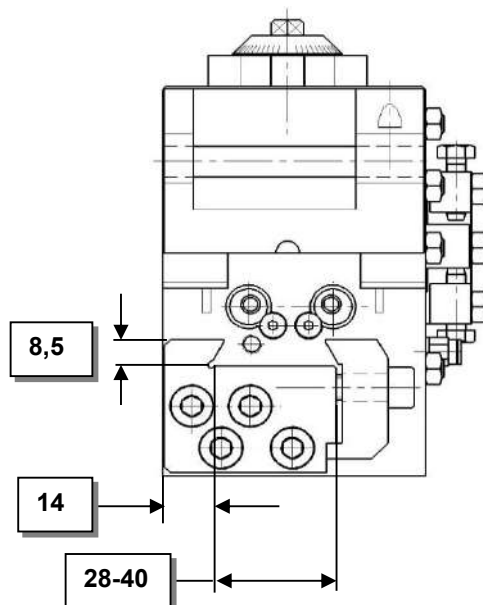
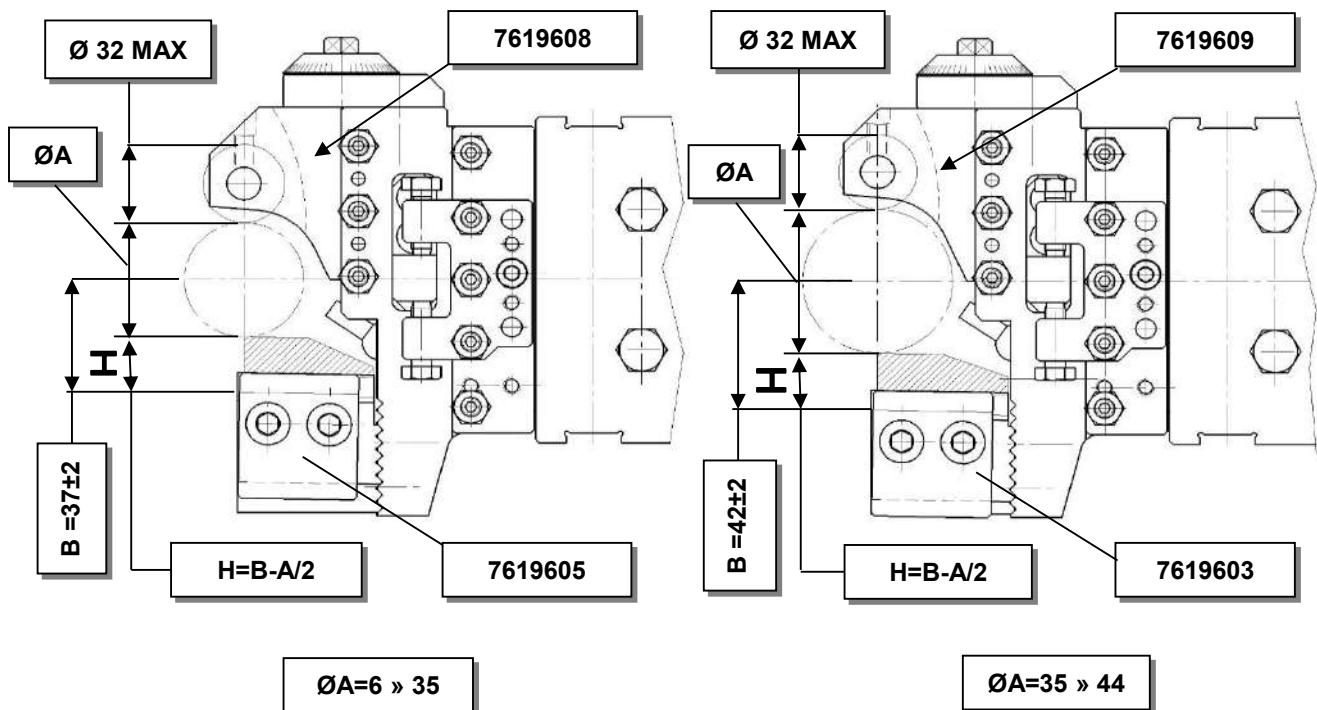
MODELLO	ADATTATORE	POS.
SE25;SF26;SF32;SF42; SF51;SD32;S32PC;AF42	992500	3-4-5(6-7)
AD40;ADH 160	992500	4-5-6-7
SE16-AF26-AF32	992200	3-4-5-6-7

CALBRATORI-SHAVING TOOLHOLDERS (SIZING)

CALBRATORE CON REFRIGERAZIONE INTERNA DIRETTA SULL'UTENSILE , REGOLAZIONE IN ALTEZZA DELL'UTENSILE MEDIANTE DENTATURA VDI , SLITTA CON LUBRIFICAZIONE .IL BLOCCAGGIO SUL CARRELLO E' INDIPENDENTE DAL BLOCCAGGIO DEL GAMBO PER REGOLARE ASSIALMENTE SENZA PERDERE LA CONICITA' .PER $\varnothing A$ MAX 44mm

SHAVING ATT. WITH INTERNAL COOLING DIRECTLY ON THE TOOL. NEW TOOL HOLDER WITH RADIAL ADJUSTMENT AND VDI FIXING. LUBRICATED SLIDE FOR SMOOTHER SLIDING. INDEPENDENT SHAVE FIXING FOR AN EASIER AXIAL AND TAPER ADJUSTMENT. FOR $\varnothing A$ MAX 44mm

n° 7619600-1

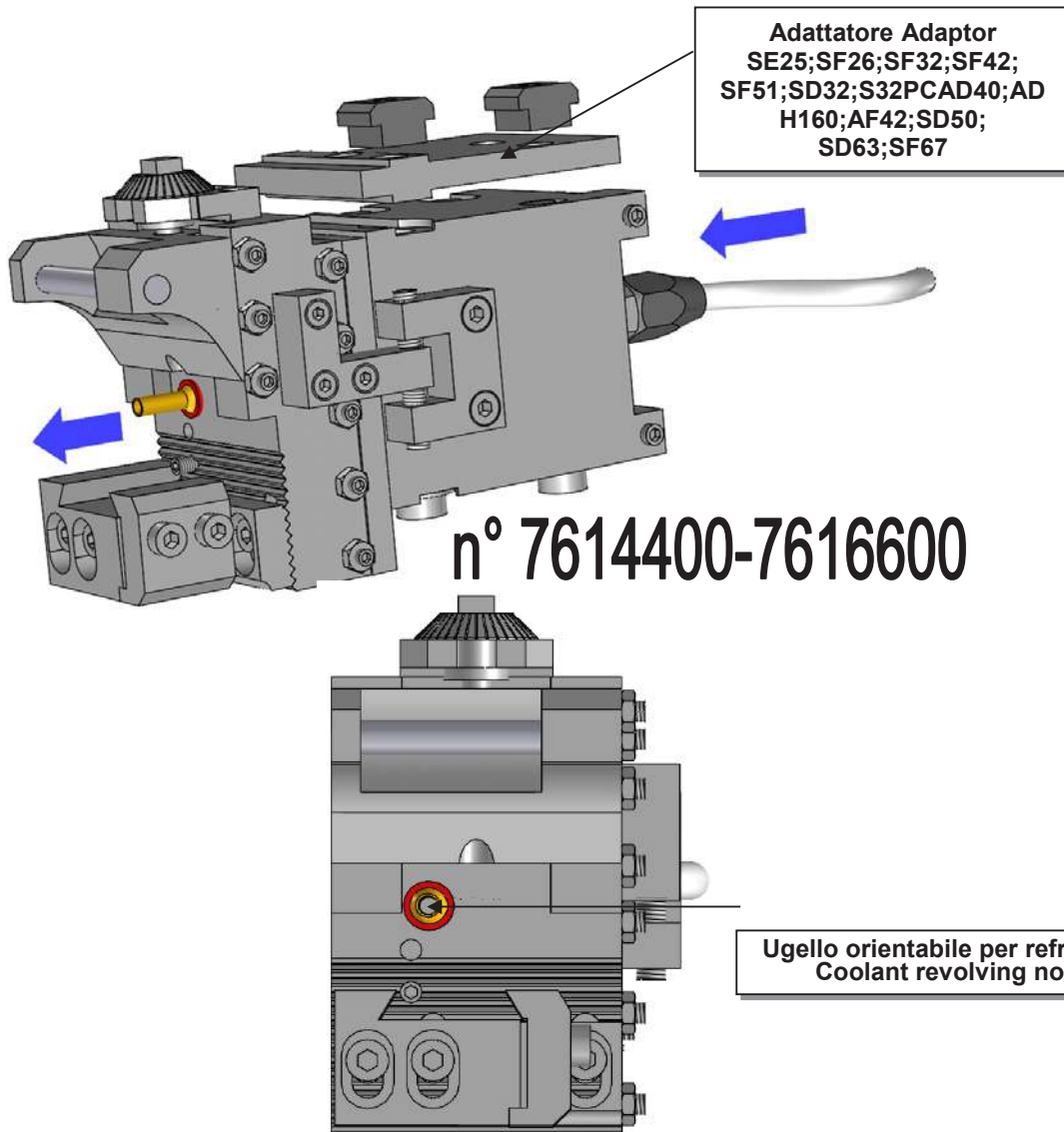


ALTRI TIPI DI ATTACCHI UTENSILE A RICHIESTA OTHER DOVETAIL SIZES ON REQUEST

CALIBRATORI-SHAVING TOOLHOLDERS (SIZING)

CALIBRATORE CON REFRIGERAZIONE INTERNA DIRETTA SULL'UTENSILE , REGOLAZIONE IN ALTEZZA DELL'UTENSILE MEDIANTE DENTATURA VDI , SLITTA LUNGA CON LUBRIFICAZIONE PER AUMENTARE STABILITA' E PRECISIONE.IL BLOCCAGGIO SUL CARRELLO E' INDIPENDENTE DAL BLOCCAGGIO DEL GAMBO PER REGOLARE ASSIALMENTE SENZA PERDERE LA CONICITA' .PER ØA MAX 42mm

SHAVING ATT. WITH INTERNAL COOLING DIRECTLY ON THE TOOL. NEW TOOL HOLDER WITH RADIAL ADJUSTMENT AND VDI FIXING. LUBRICATED AND EXTENDED SLIDE FOR A GREATER RIGIDITY AND SMOOTHER SLIDING. INDIPENDENT SHAVE FIXING FOR AN EASIER AXIAL AND TAPER ADJUSTMENT. FOR ØA MAX 42mm



Caratteristiche dimensionali vedi pagina 32.0
Dimensions see pag. 32.0

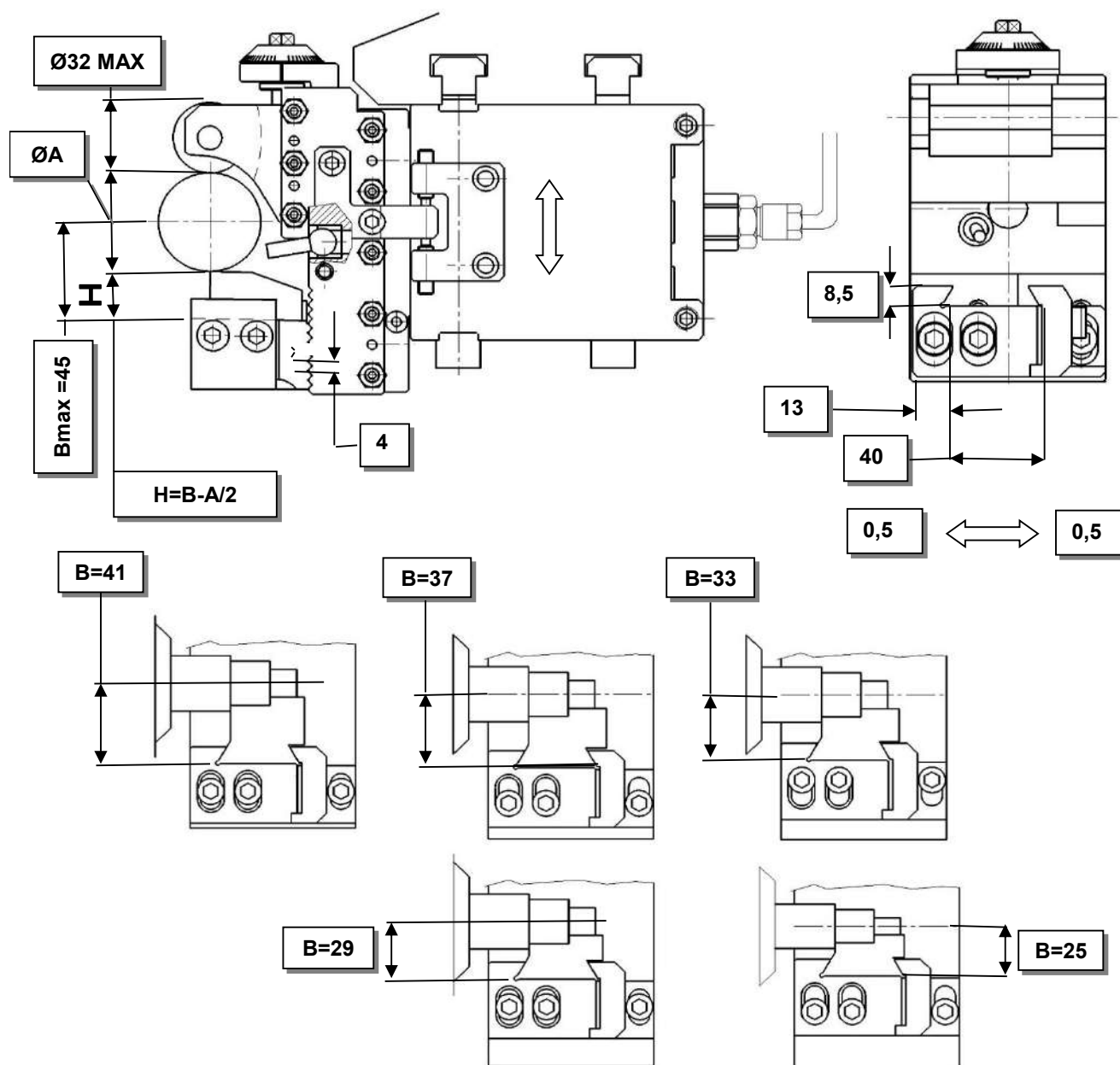
MODELLO	CALIBRATORE SHAVING	ADATTATORE ADAPTOR	POS.
SE25;SF26;SF32;SF42; SF51;SD32;S32PC	7616600	7618000	4
AF42	7616600	7618000	3-5-7
AF26-AF32	7616600	762002A	3-5-7
AD40;ADH160	7616600	7618000	5-7
SD50;SD63;SF67	7614400	765000	4

CALBRATORI-SHAVING TOOLHOLDERS (SIZING)

CALIBRATORE CON REFRIGERAZIONE DIRETTA SULL'UTENSILE , REGOLAZIONE DELL'UTENSILE MEDIANTE DENTATURA VDI , SLITTA LUNGA CON LUBRIFICAZIONE PER AUMENTARE STABILITA' E PRECISIONE.IL BLOCCAGGIO SUL CARRELLO E' INDIPENDENTE DAL BLOCCAGGIO DEL GAMBO PER REGOLARE ASSIALMENTE SENZA PERDERE LA CONICITA' .PER ØA MAX 42mm

SHAVING ATT. WITH INTERNAL COOLING DIRECTLY ON THE TOOL. NEW TOOL HOLDER WITH RADIAL ADJUSTMENT AND VDI FIXING. LUBRICATED AND EXTENDED SLIDE FOR A GREATER RIGIDITY AND SMOOTHER SLIDING. INDIPENDENT SHAVE FIXING FOR AN EASIER AXIAL AND TAPER ADJUSTMENT. FOR ØA MAX 42mm

n° 7614400-7616600

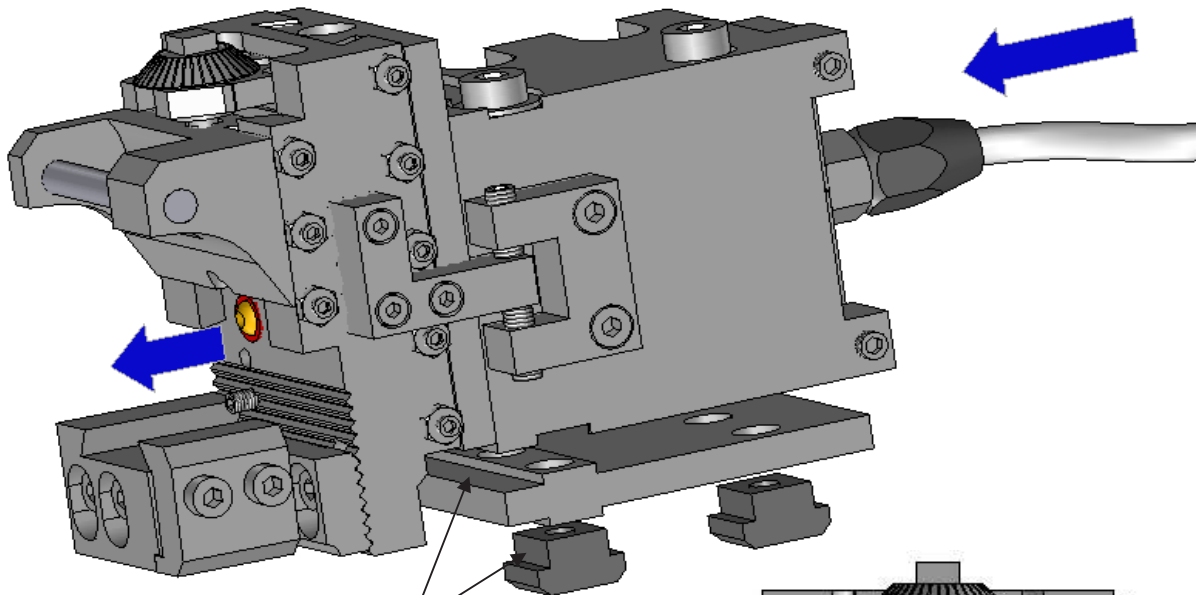


ALTRI TIPI DI ATTACCHI UTENSILE A RICHIESTA
OTHER DOVETAIL SIZES ON REQUEST

CALBRATORI-SHAVING TOOLHOLDERS (SIZING)

CALBRATORE CON REFRIGERAZIONE DIRETTA SULL'UTENSILE , REGOLAZIONE DELL'UTENSILE MEDIANTE DENTATURA VDI , SLITTA LUNGA CON LUBRIFICAZIONE PER AUMENTARE STABILITA' E PRECISIONE.IL BLOCCAGGIO SUL CARRELLO E' INDIPENDENTE DAL BLOCCAGGIO DEL GAMBO PER REGOLARE ASSIALMENTE SENZA PERDERE LA CONICITA' .PER ØA MAX 42mm

SHAVING ATT. WITH INTERNAL COOLING DIRECTLY ON THE TOOL. NEW TOOL HOLDER WITH RADIAL ADJUSTMENT AND VDI FIXING. LUBRICATED AND EXTENDED SLIDE FOR A GREATER RIGIDITY AND SMOOTHER SLIDING. INDIPENDENT SHAVE FIXING FOR AN EASIER AXIAL AND TAPER ADJUSTMENT. FOR ØA MAX 42mm

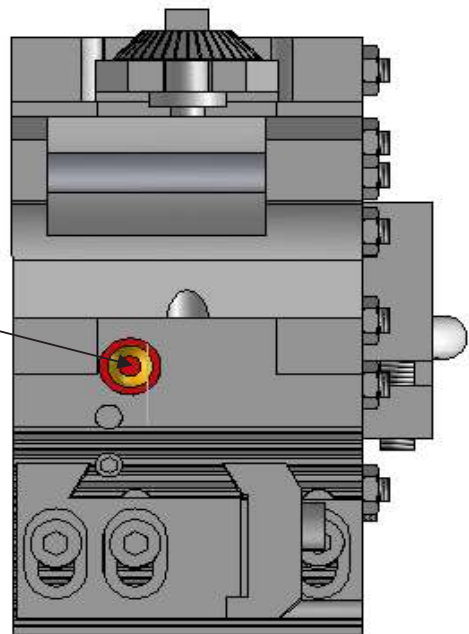


Adattatore Adaptor
AS40-AS48-AA48-AA67-AS67

Ugello orientabile per refrigerante
Coolant revolving nozzle

n° 7614300-7616700

Caratteristiche dimensionali vedi pagina 34.0
Dimensions see pag. 34.0



ALTRI TIPI DI ATTACCHI UTENSILE A RICHIESTA
OTHER DOVETAIL SIZES ON REQUEST

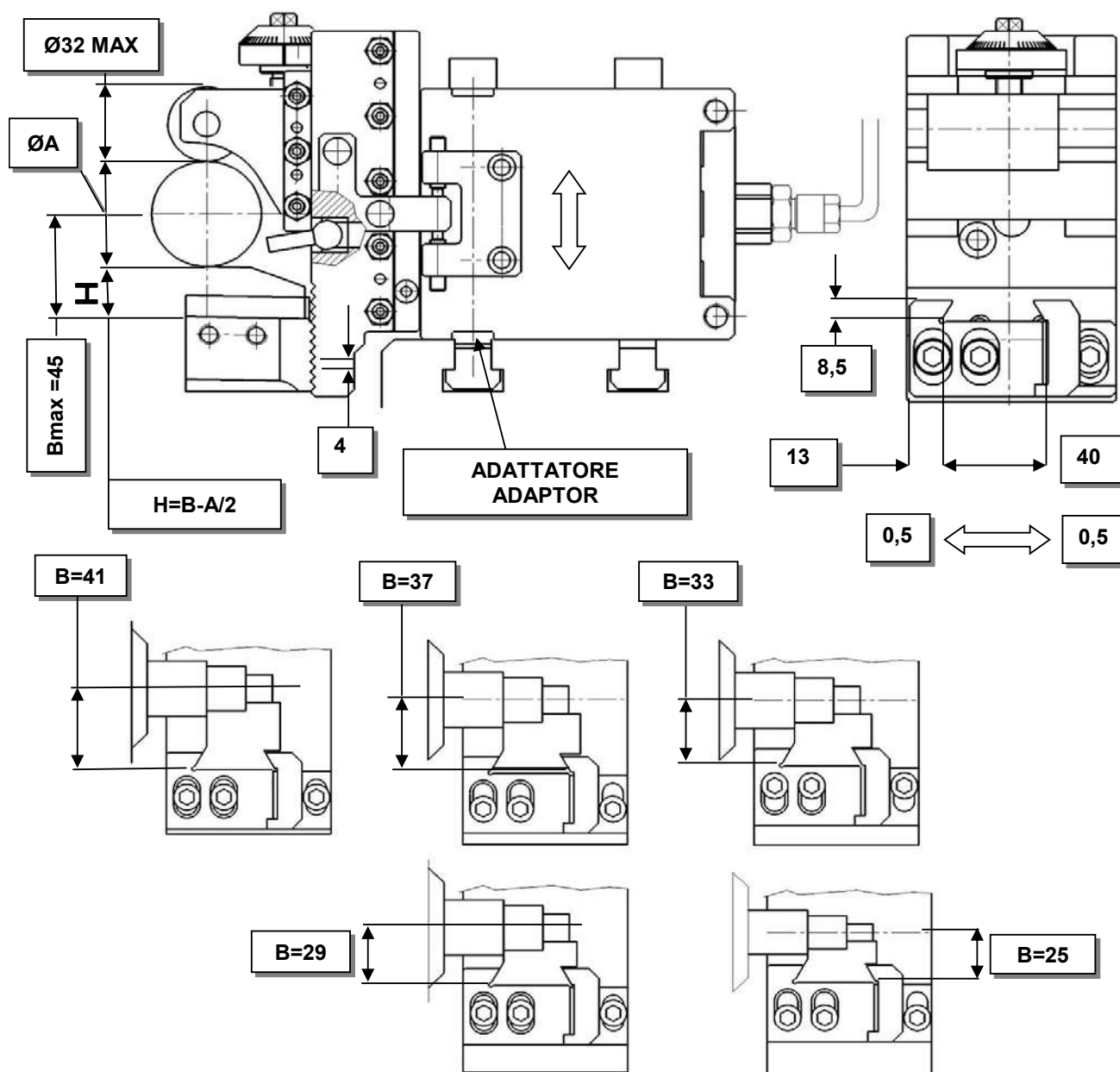
MODELLO	CALBRATORE SHAVING	ADATTATORE ADATTATORE	POS.
SE25;SF26;SF32;SF42; SF51;SD32;S32PC	7616700	7618000	3-5
AF42	7616700	7618000	4-6
AF26-AF32	7616700	762002A	4-6
AD40;ADH 160	7616700	7618000	4-6
SD50;SD63;SF67	7614300	765000	3-5

CALBRATORI-SHAVING TOOLHOLDERS (SIZING)

CALIBRATORE CON REFRIGERAZIONE DIRETTA SULL'UTENSILE , REGOLAZIONE DELL'UTENSILE MEDIANTE DENTATURA VDI , SLITTA LUNGA CON LUBRIFICAZIONE PER AUMENTARE STABILITA' E PRECISIONE.IL BLOCCAGGIO SUL CARRELLO E' INDIPENDENTE DAL BLOCCAGGIO DEL GAMBO PER REGOLARE ASSIALMENTE SENZA PERDERE LA CONICITA' .PER ØA MAX 42mm

SHAVING ATT. WITH INTERNAL COOLING DIRECTLY ON THE TOOL. NEW TOOL HOLDER WITH RADIAL ADJUSTMENT AND VDI FIXING. LUBRICATED AND EXTENDED SLIDE FOR A GREATER RIGIDITY AND SMOOTHER SLIDING. INDIPENDENT SHAVE FIXING FOR AN EASIER AXIAL AND TAPER ADJUSTMENT. FOR ØA MAX 42mm

n° 7614300-7616700

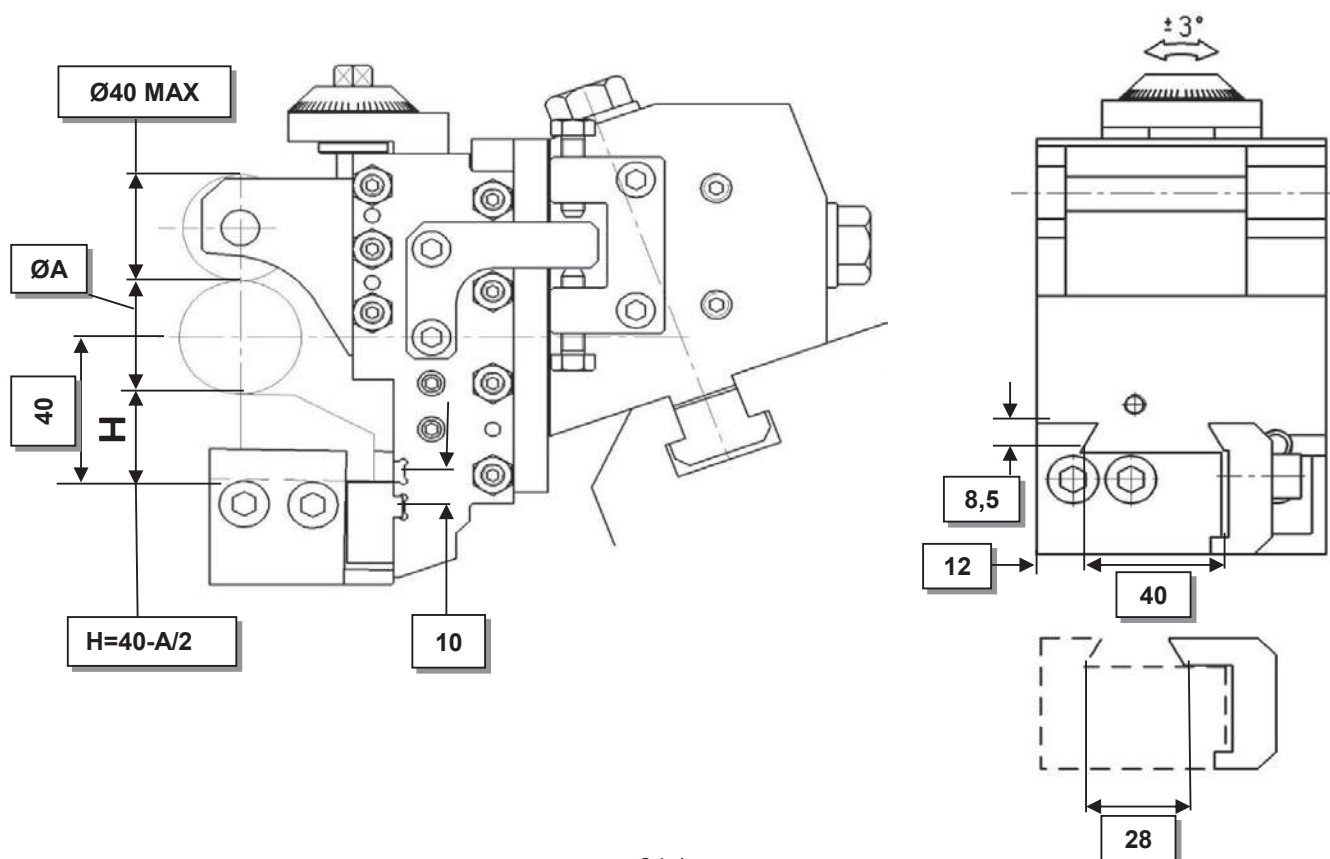
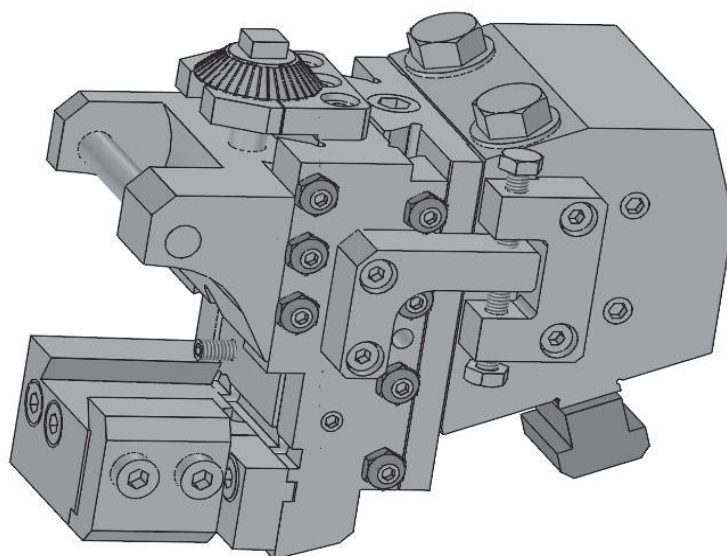


CALBRATORI-SHAVING TOOLHOLDERS (SIZING)

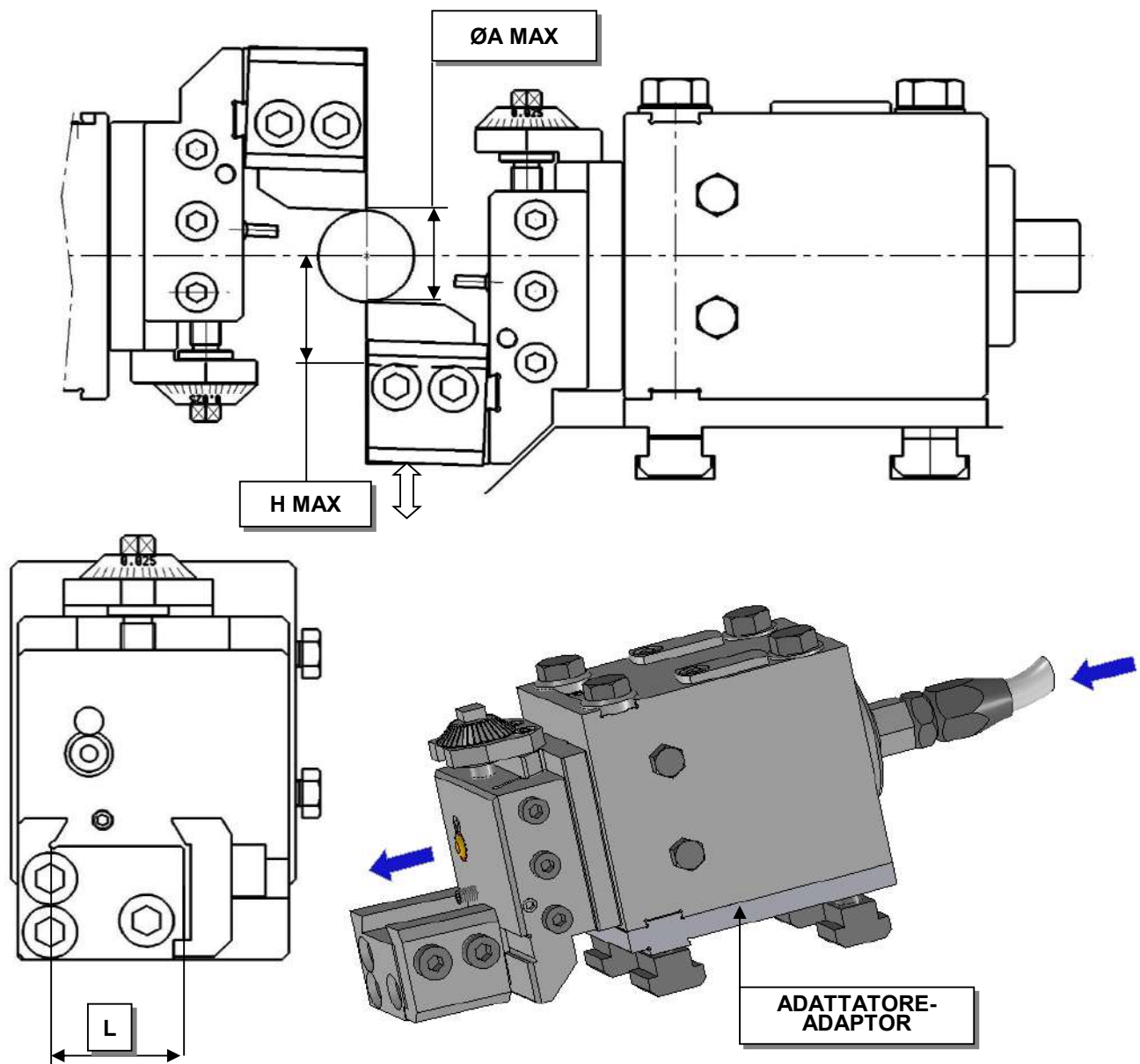
CALIBRATORE INCLINATO A 20° N°7623500 PER POS.3 PER ØA MAX 32mm
20°INCLINED SHAVING TOOLHOLDER N°7623500 FOR POS.3 FOR ØA MAX 32mm

Da usare in pos.3 per permettere la rotazione del tamburo dei mandrini principali
Used in pos.3 in order to allow the indexing

n°7623500 SCHUTTE SD32 POS.3



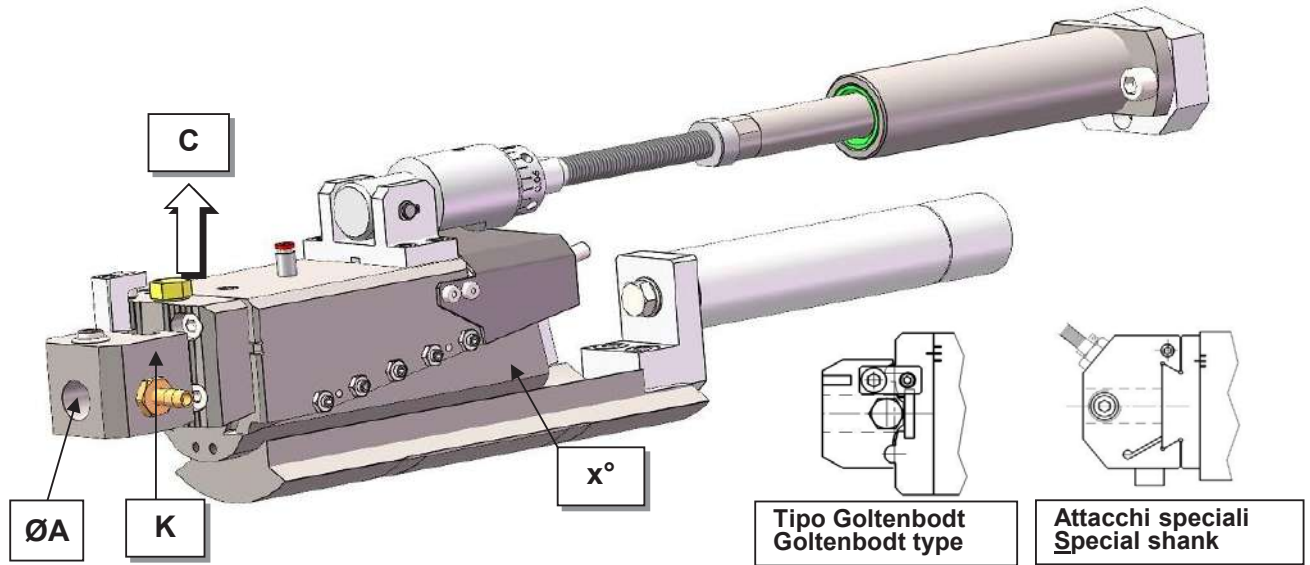
PORTA UTENSILE TANGENZIALE SKIVING TOOLHOLDER



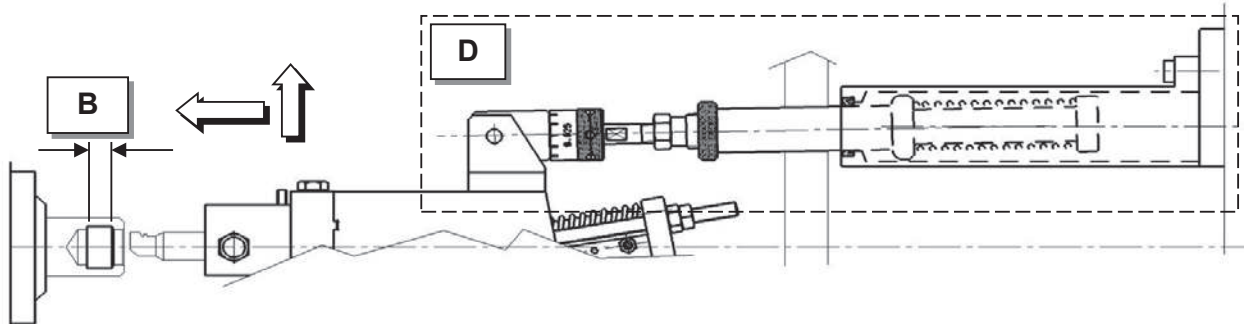
MODELLO MODEL	POS.	GRUPPO GROUP	ADATTATORE ADAPTOR	L	H	ØA	con refrigerazione with coolant	senza refrigerazione without coolant
SF13 VERSIONE CAVE 12mm	2-3-4-5	992000	992030A	20-23	22	20		X
SF13-SF20 VERSIONE CAVE 18mm	2-3-4-5	992000	992040A	20-23	22	20		X
SE16;SF20;SF26L	2-3-4-5	992600	993000-1	23	24,5	20	X	
AF26;AF32	2....7	992100	992200	28-40	40	42	X	
SE25-SF26-SF32- SF42- SF51-SD32- S32PC;AD40- ADH160	2....7	992100	992500	28-40	40	42	X	
	2.....7	993400	-	28-40	45	48		X

ALTRI TIPI DI ATTACCHI UTENSILE A RICHIESTA
OTHER DOVETAIL SIZES ON REQUEST

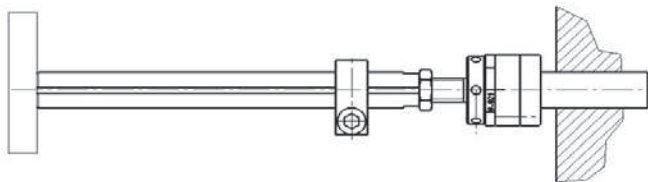
TESTINA PER RECESSI A RAMPA RAMP TYPE RECESSING



I recessori oltre che eseguire recessi interni in tornitura radiale, mediante il gruppo -B- possono essere trasformati per eseguire recessi in tornitura radiale e assiale.
These attachments allow radial recessing with -B- device is also possible to get radial and longitudinal recessing



REGOLAZIONE COMANDO CULLE SUPPORTO CENTRALE
PER SCHUTTE AD40 n°0070287
PER SCHUTTE SD32 N°0070307

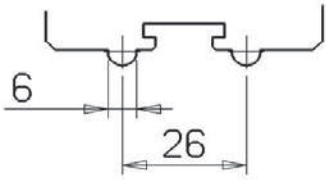


MODELLO	pos.	B	C	X°	GRUPPO TRASFORMAZIONE IN PASSATA -D- AXIAL TURNING TRASFORMATION UNIT -D-	GRUPPO COMPLETO COMPLETE UNIT	PORTA UTENSILE -K- TOOLHOLDER -K-					
							Ø10	Ø12	Ø14	Ø16	Ø20	Ø25
SE16	2.....5	15	4,5	8°	00812500	0083000-1	0082322	0082321	0082009	0083004	0082305	
SG18	2.....5		4,5	8°		00811400	0082322	0082321	0082009	0083004	0082305	
AG20	2.....7		12	8°		0088400-1	0082322	0082321	0082009	0083004	0082305	
SF26	2.....5	20	7	10°	00812000-1	0087600-1				0080921	0080911	0080931
SF26L	2.....5		4,5	8°		0085200	0082322	0082321	0082009	0083004	0082305	
SF26S	2.....5		4,5	8°	00813400	00813300	0082322	0082321	0082009	0083004	0082305	

TESTINA PER RECESSI A RAMPA RAMP TYPE RECESSING

MODELLO MODEL	pos.	B	C	X°	GRUPPO TRASFORMAZIONE E IN PASSATA -B- AXIAL TURNING TRASFORMATION UNIT -B-	GRUPPO COMPLETO COMPLETE UNIT	PORTA UTENSILE -K- TOOLHOLDER -K-			
							Ø16	Ø18	Ø20	Ø25
SF32	2.....5	25	13	10°	0084600	0088000-1	0080405		0080401	0080404
SE25	2.....5	25	8	10°	0086000	0084100-1	0080921		0080911	0080931
AF26-AF32- AFH130	2.....7	13	13	10°	0084600	0088100-1	0080405A		0080401A	0080404A
AF42-AF51	2.....7		11	10°		0085800-1		0080713A	0080712A	0080701A
AFH160	2.....7		12	10°		0085600-1		0080713A	0080712A	0080701A
AD40	2.....7		8	10°		0084400-1	0080405A		0080401A	0080404A
SD32	4-5	13	8	10°	0086800	0087300-1	0080405A		0080401A	0080404A
SD50	2.....5		11	10°		0086500		0080713A	0080712A	0080701A
SD63	2.....5		12	10°		00811900-1		0080713A	0080712A	0080701A
SF42-SF51	2.....5	13	8	10°	0084600	0087900-1	0080405A		0080401A	0080404A
SF67	2.....5		11	10°		0089400-1	0080405A		0080401A	0080404A
SFH160	2.....5		11	10°		00811200-1	0080405A		0080401A	0080404A

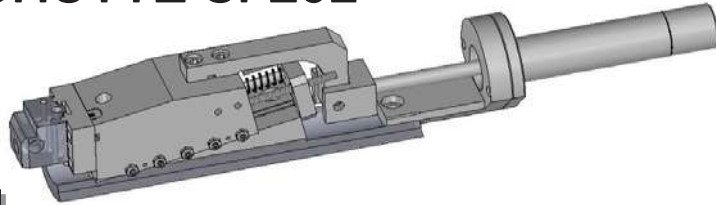
TESTINA PER RECESSI A RAMPA PER PORTA UTENSILE TIPO GOLTENBODT
 RAMP TYPE RECESSING FOR GOLTENBODT TOOLHOLDER
 SCHUTTE SF26L



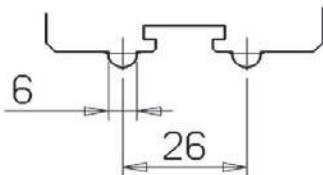
n°0086400



5,5

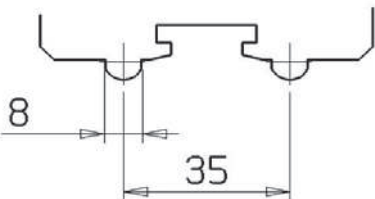


SCHUTTE SF26

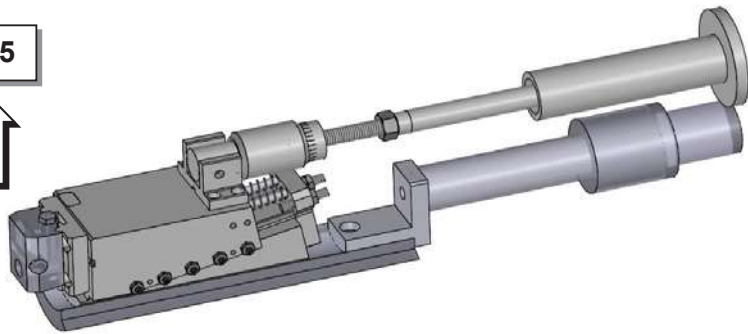


n°0085900

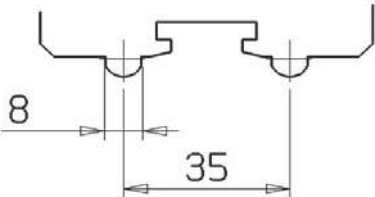
6,5



n°00810500

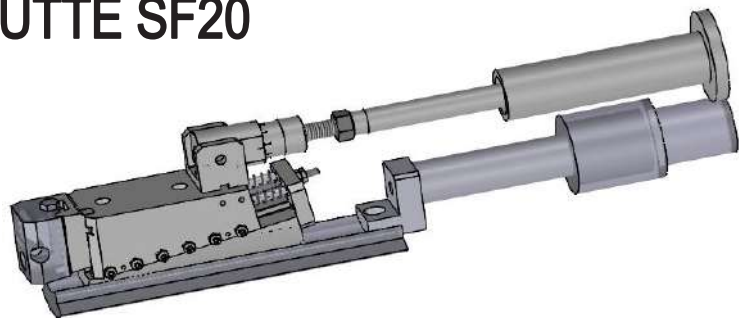


SCHUTTE SF20

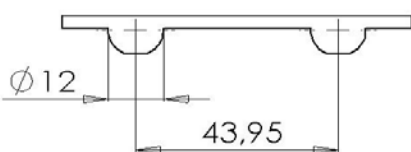


n°0089700

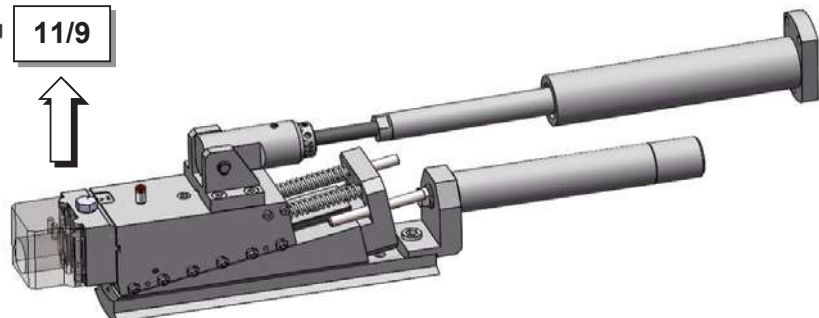
4,5



SCHUTTE AF26-AF32-AFH130 N°00812100+0088100-1
 SCHUTTE SF32 N°00812600

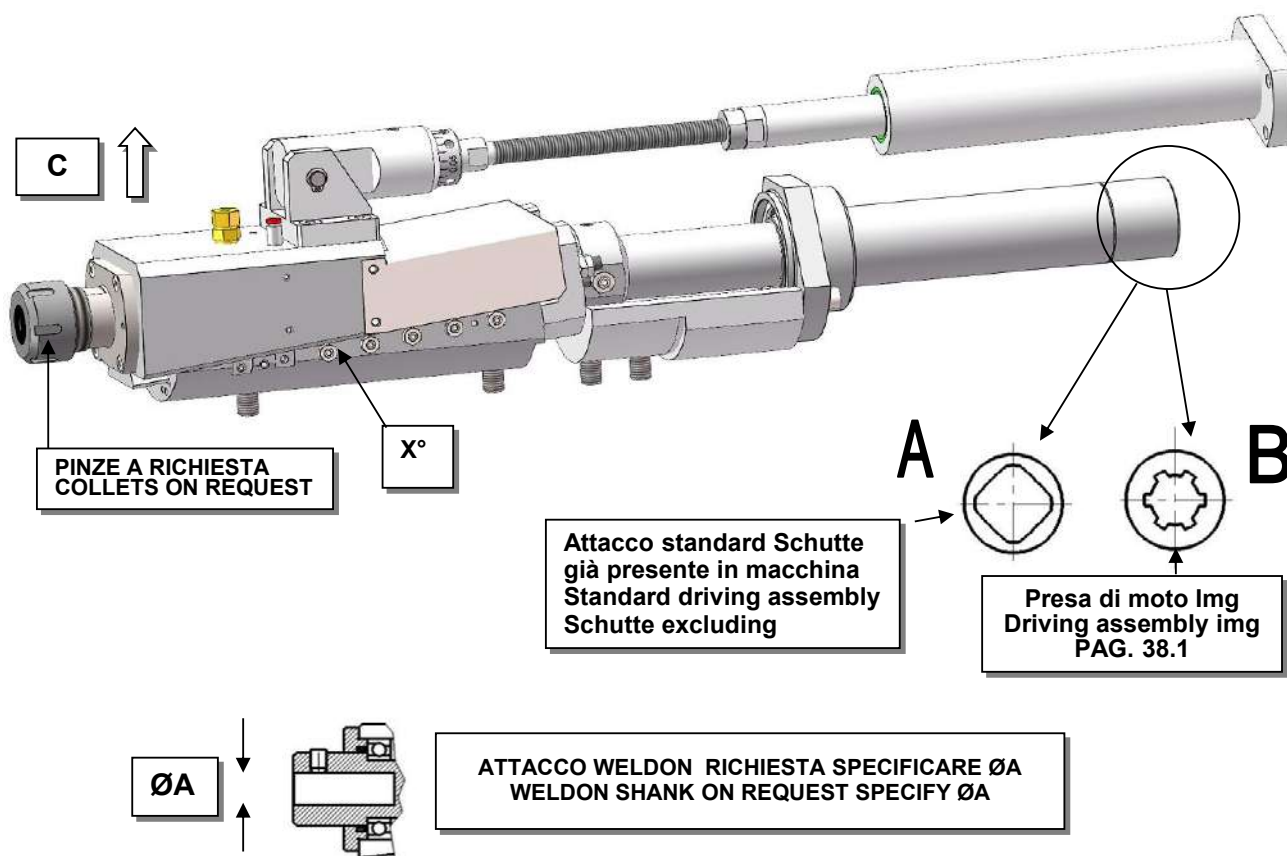


11/9



RECESSITORE ROTANTE A RAMPA RAMP ROTARY RECESSING ATT. SENZA REFRIGERAZIONE-WITHOUT COOLANT FOR CORED DRILL

Gruppo particolarmente adatto per lavorazioni interne di materiali a truciolo lungo.
L'espulsione del truciolo viene aiutata dalla sua frantumazione data dalla fresa.
Suitable for internal machining with long chip material. Chip expulsion is facilitated by crushing.

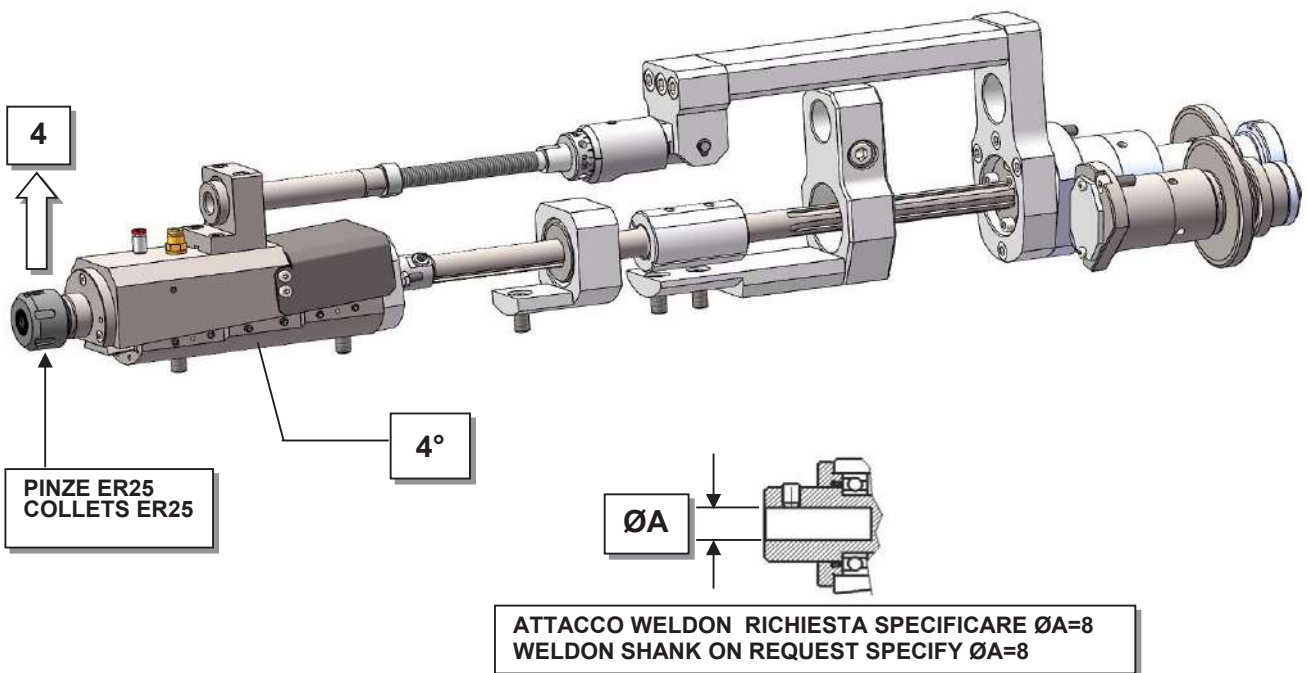


MODELLO MODEL	X°	C	GRUPPO COMPLETO COMPLETE UNIT	PINZE COLLETS	attacco shank
SF20	6°	3,50	A312500-1	ER20	A
SF40-SF42-SF51	6°	5,00	A3115700	ER32/ØA=20	A
SF32	6°	5,00	A311400	ER32	A
SD32 POS.4-5	6°	5,00	A313600	ER32	B
SD50	6°	6,00	A313100	ER40	-
			con presa di moto with driving assembly		
SD50	6°	6,00	A3112500	ØA=25	-
			con presa di moto with driving assembly		

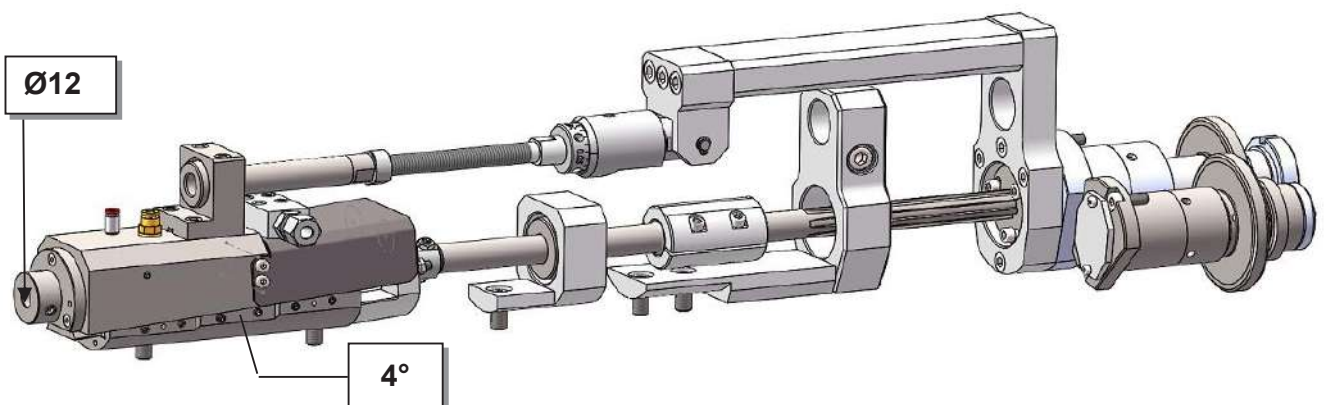
RECESSITORE ROTANTE A RAMPA RAMP ROTARY RECESSING ATT. SENZA REFRIGERAZIONE-WITHOUT COOLANT FOR CORED DRILL

Gruppo particolarmente adatto per lavorazioni interne di materiali a truciolo lungo.
L'espulsione del truciolo viene aiutata dalla sua frantumazione data dalla fresa.
Suitable for internal machining with long chip material. Chip expulsion is facilitated by crushing.

SE25 dis.n°A314000(senza refrigerazione interna-without coolant)



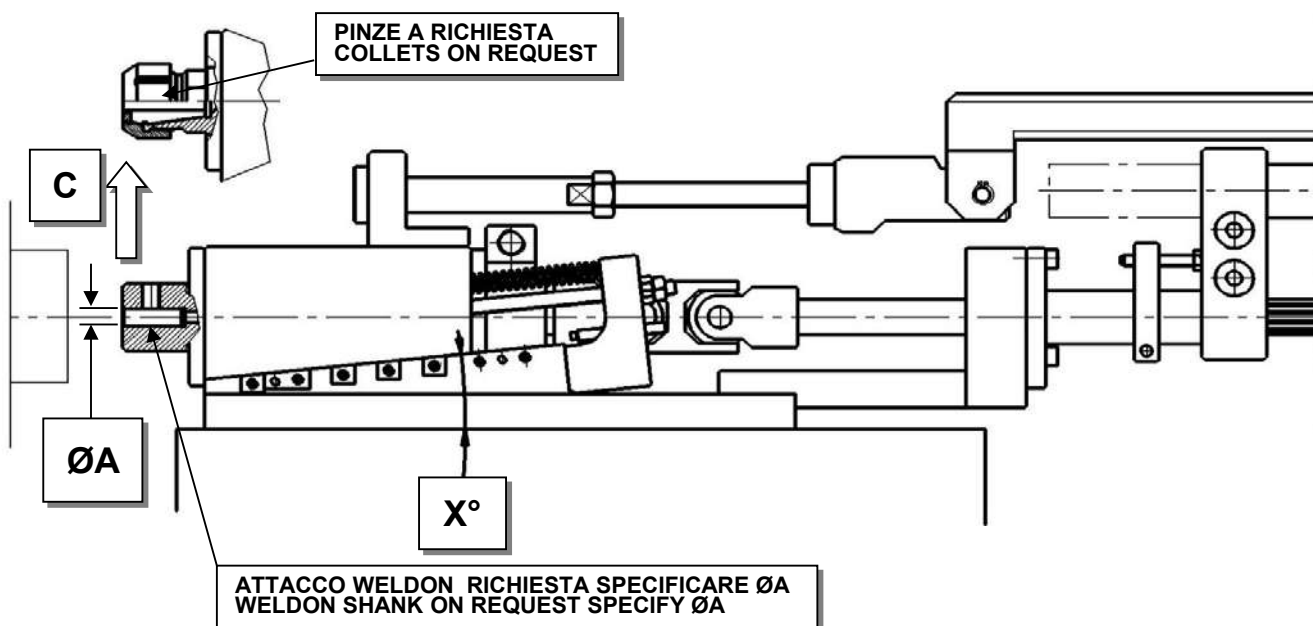
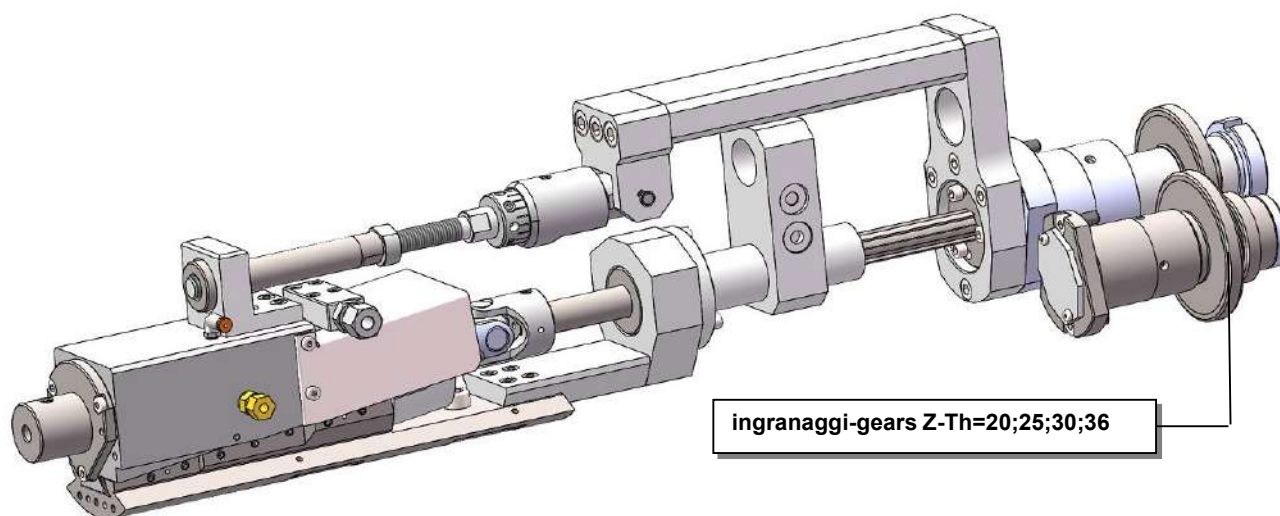
SE25 dis.n°A3112200-1(con refrigerazione interna-with coolant)



RECESSITORE ROTANTE A RAMPA CON SLITTA INCORPORATA PER LAVORAZIONI GRAVOSE RAMP TYPE RECESSOR WITH BUILT-IN SLIDE FOR HEAVY DUTY

**CON REFRIGERAZIONE INTERNA
WITH COOLANT FOR CORED DRILLS**

Gruppo particolarmente adatto per lavorazioni interne di materiali a truciolo lungo. L'espulsione del truciolo viene aiutata dalla frantumazione data dalla fresa e dall'alta pressione. Il gruppo ha la slitta incorporata per maggiore stabilità e precisione usato soprattutto per lavorazione gravose. Suitable for internal machining with long chip material. Chip expulsion is facilitated by crushing and high pressure. The group has the built-in slide for greater stability and precision used especially for heavy duty work.

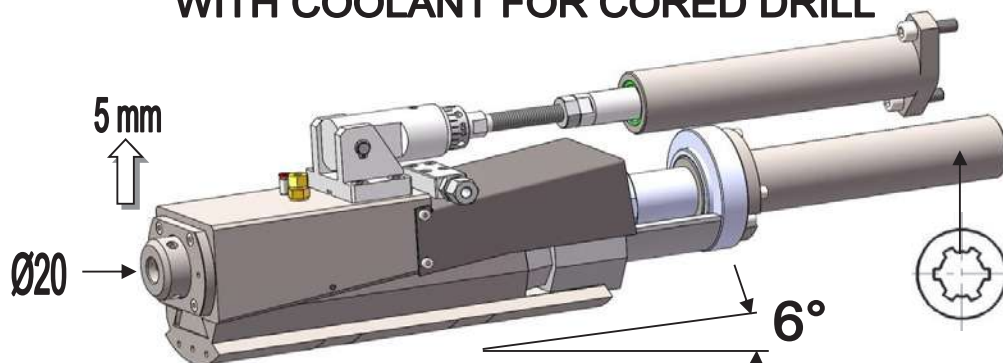


PER LA REFRIGERAZIONE INTERNA E' NECESSARIO UN IMPIANTO SUPPLEMENTARE CON POMPA DA 30 BAR CIRCA
FOR COOLANT THROUGH SPINDLE, THERE IS A NECESSITY TO HAVE AN INDEPENDENT COOLANT SYSTEM WITH A MINIMUM 30 BAR PRESSURE

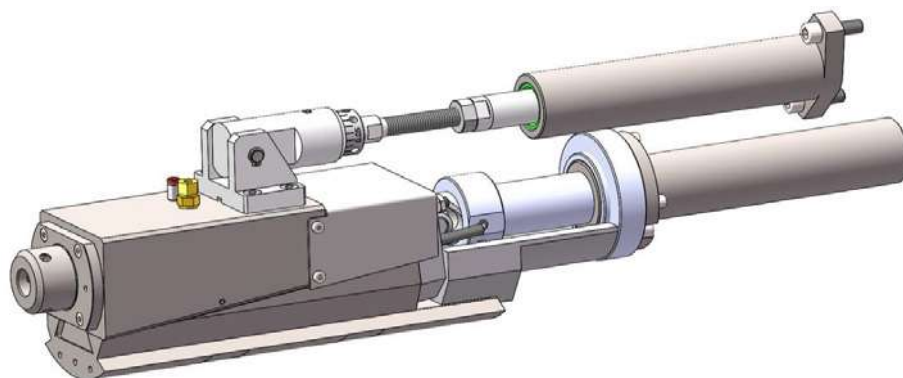
MODELLO MODEL	X°	C max	GRUPPO COMPLETO COMPLETE UNIT	PINZE COLLETS
SE 25	6°	5	A317500	IC/ER25-ER32

**RECESSITORE ROTANTE A RAMPA CON SLITTA INCORPORATA PER LAVORAZIONI GRAVOSE
RAMP TYPE RECESSOR WITH BUILT-IN SLIDE FOR HEAVY DUTY**

**SF42-SF51 pos.1-3-4
N°A318400-2 CON REFRIGERAZIONE
WITH COOLANT FOR CORED DRILL**



**SF42-SF51 pos.1-3-4
N°A318400 SENZA REFRIGERAZIONE
WITHOUT COOLANT FOR CORED DRILL**

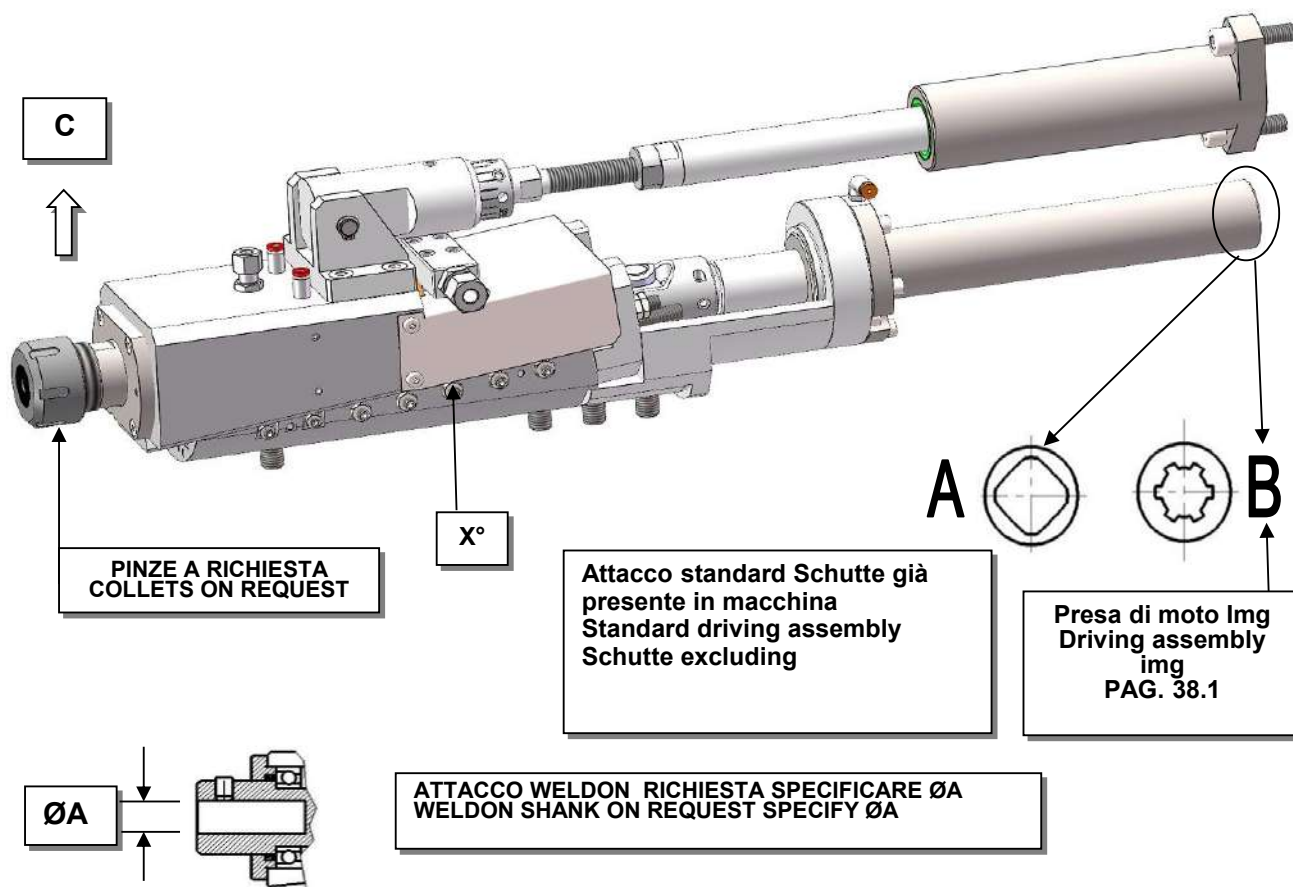


**PRESA DI MOTO CONTROROTANTE
DRIVING ASSEMBLY FOR CONTREROTATYNG
SF51 N°A318500**



A	B	rapporto-ratio
A318505	A318506	2
A318507	A318508	2,2
A318509	A318510	2,5
A318506	A318505	1,9
A318508	A318507	1,8
A318510	A318509	1,6

RECESSITORE ROTANTE A RAMPA RAMP ROTARY RECESSING ATT. CON REFRIGERAZIONE-WITH COOLANT FOR CORED DRILL



REGOLAZIONE COMANDO CULLE
SUPPORTO CENTRALE
PER AD40 N°0070287
PER SD32 N°0070307



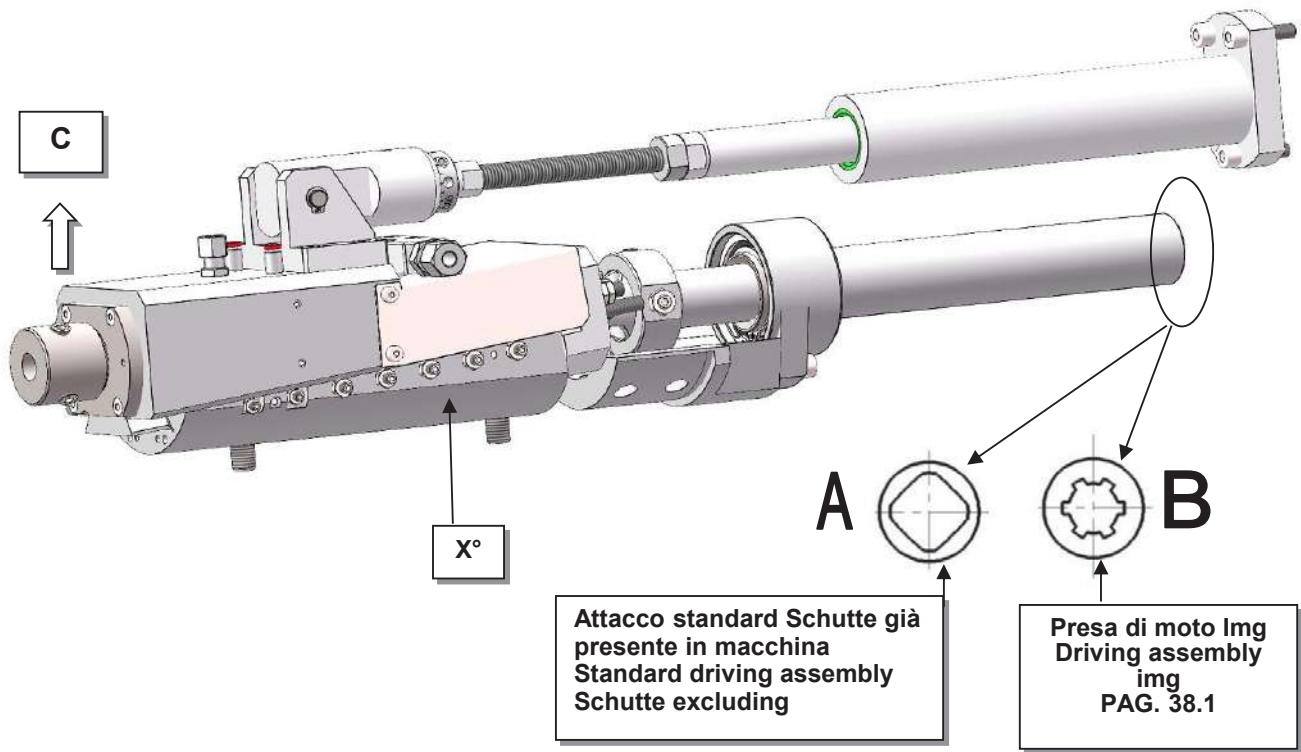
PER LA REFRIGERAZIONE INTERNA E' NECESSARIO UN IMPIANTO SUPPLEMENTARE CON POMPA DA 30 BAR CIRCA

FOR COOLANT THROUGH SPINDLE, THERE IS A NECESSITY TO HAVE AN INDEPENDENT COOLANT SYSTEM WITH A MINIMUM 30 BAR PRESSURE

MODELLO MODEL	X°	C	GRUPPO COMPLETO COMPLETE UNIT	ATTACCO UTENSILE TOOL SHANK	attacco shank
SF20	6°	3,00	A312700-1	IC/ER20	A
SF40-SF42-SF51	6°	5,00	A314100-1	IC/ER32-Ø10-Ø20	A
SD32 POS.4-5	6°	5,00	A317400	IC/ER32-Ø10-Ø20-Ø25	B
SD32 POS.3	6°	5,00	A318900	IC/ER32-Ø10-Ø20-Ø25	B
SD32 POS.2	6°	5,00	A318800	IC/ER32-Ø10-Ø20-Ø25	B
SF32	6°	4,50	A317800-1	IC/ER32-Ø10-Ø20-Ø25	B
AD40 PRESA DI MOTO COMPRESA WITH DRIVING ASSEMBLY	6°	5,00	A315800-2	IC/ER32	B
A36PC PRESA DI MOTO DRIVING ASSEMBLY A3110100	6°	5,00	A319800	IC/ER32	B
SD50 POS.3-4-5-6	6°	6,00	A3112600	Ø25	-

con presa di moto with driving assembly

RECESSITORE ROTANTE A RAMPA RAMP ROTARY RECESSING ATT. CON REFRIGERAZIONE-WITH COOLANT FOR CORED DRILL



PER LA REFRIGERAZIONE INTERNA E' NECESSARIO UN IMPIANTO SUPPLEMENTARE CON POMPA DA 30 BAR CIRCA

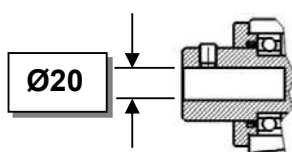
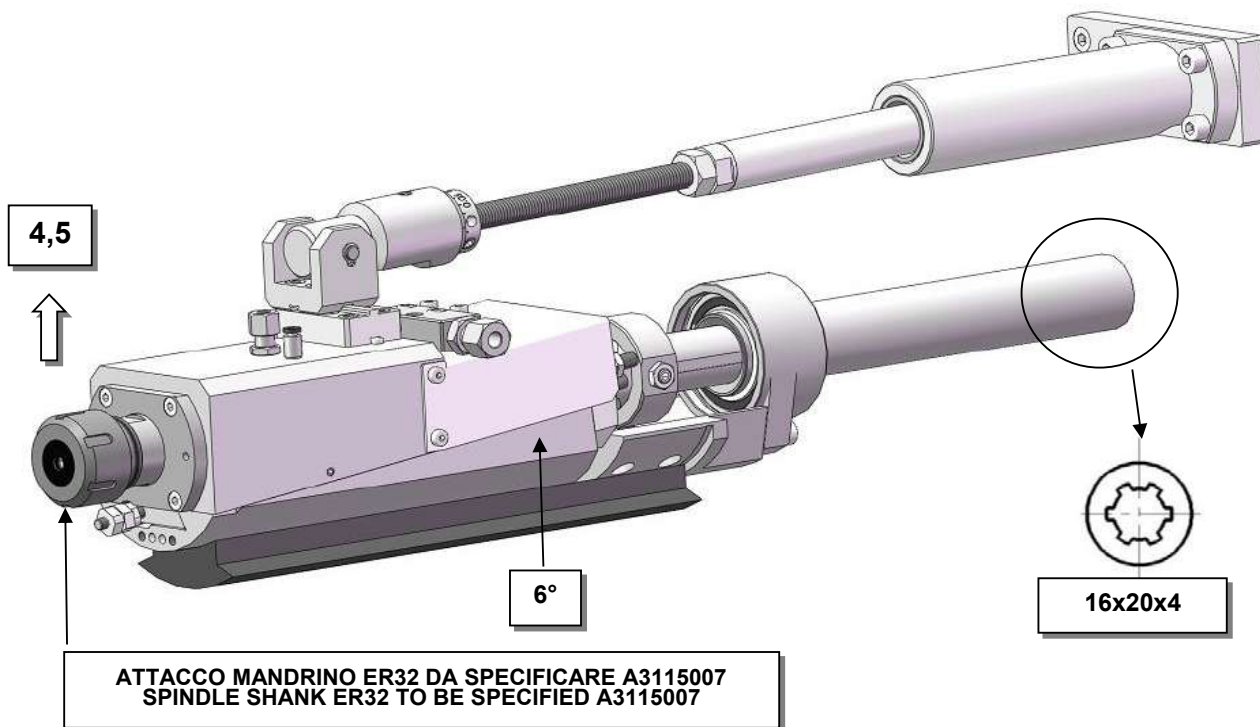
FOR COOLANT THROUGH SPINDLE, THERE IS A NECESSITY TO HAVE AN INDEPENDENT COOLANT SYSTEM WITH A MINIMUM 30 BAR PRESSURE

MODELLO MODEL	X°	C	GRUPPO COMPLETO COMPLETE UNIT	ATTACCHO UTENSILE TOOL SHANK	attacco shank
AF26-AF32-AF32S AFH130-AFH130S POS.3-4-5-6-7	6°	5,00	A3115300	A RICHIESTA ON REQUEST IC/ER32-Ø10-Ø16-Ø20	B
AF26-AF32-AF32S AFH130-AFH130S POS.1-2	6°	5,00	A3115400	A RICHIESTA ON REQUEST IC/ER32-Ø10-Ø16-Ø20	B
AF26-AF32-AF32S AFH130-AFH130S POS.3-4-5-6-7	6°	5,00	A3115500	A RICHIESTA ON REQUEST IC/ER32-Ø10-Ø16-Ø20	A
AF26-AF32-AF32S AFH130-AFH130S POS.1-2	6°	5,00	A3115600	A RICHIESTA ON REQUEST IC/ER32-Ø10-Ø16-Ø20	A

**RECESSITORE ROTANTE A RAMPA
RAMP ROTARY RECESSING ATT.
CON REFRIGERAZIONE-WITH COOLANT FOR CORED DRILL**

SCHUTTE AFH 130 pos.2 dis. n°A3115000

SCHUTTE AFH 130 pos.3-4-5-6-7 dis. n°A3115100

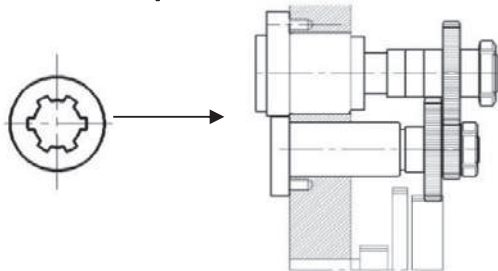


ATTACCO WELDON DA SPECIFICARE A3115008
WELDON SHANK TO BE SPECIFIED A3115008

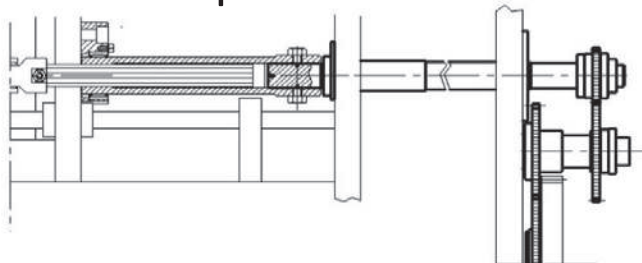
Prese di moto Driving assembly

SCHUTTE SE16 pos.1-2-3-4-5 dis. n°A3914900

SCHUTTE SE25 pos.1-2-3-4-5 dis. n°A3915400



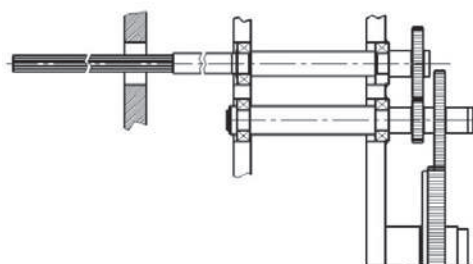
SCHUTTE SD32 pos.2-3-4-5 dis. n°A313700



SCHUTTE AF26-AF32 POS.1-2-3-4-5-6-7-8 dis.n°A317600

SCHUTTE SF32 POS.1-2-3-4-5 dis.n°A317900 RUOTA CENTRALE E CONDOTTA ORIGINALI SCHUTTE ESCLUSE

SCHUTTE SF32 POS.1-2-3-4-5 dis.n°A3113100 RUOTA CENTRALE E CONDOTTA COMPRESSE

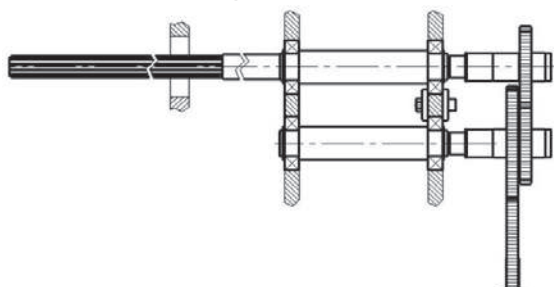


SCHUTTE SF40-SFH160 pos.1-2-3-4-5 dis.n°A397300

SCHUTTE SF51 pos.1-2-3-4-5 dis.n°A318500

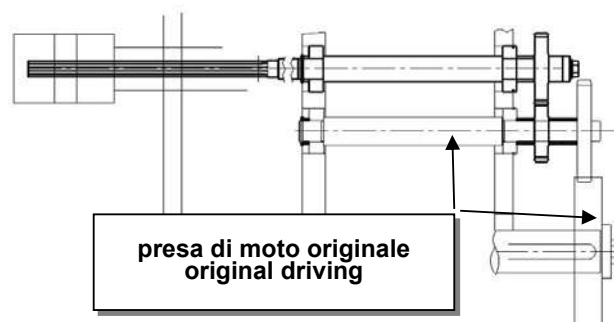
SCHUTTE SF26 pos.1-2-3-4-5 dis.n°A3110500

SCHUTTE SF67 pos.1-2-3-4-5 dis.n°A3910600-1

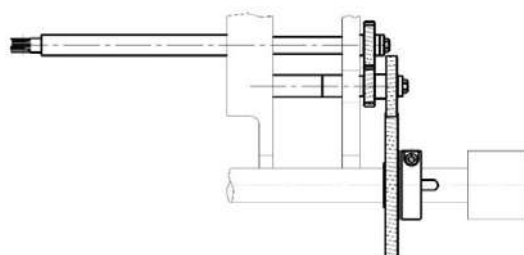


Prese di moto Driving assembly

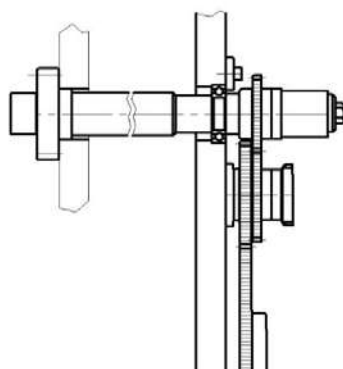
Schutte SF26L pos.1-2-3-4-5 dis.n°A3911800



Schutte AG20 pos.1-2-3-4-5 dis.n°A316600

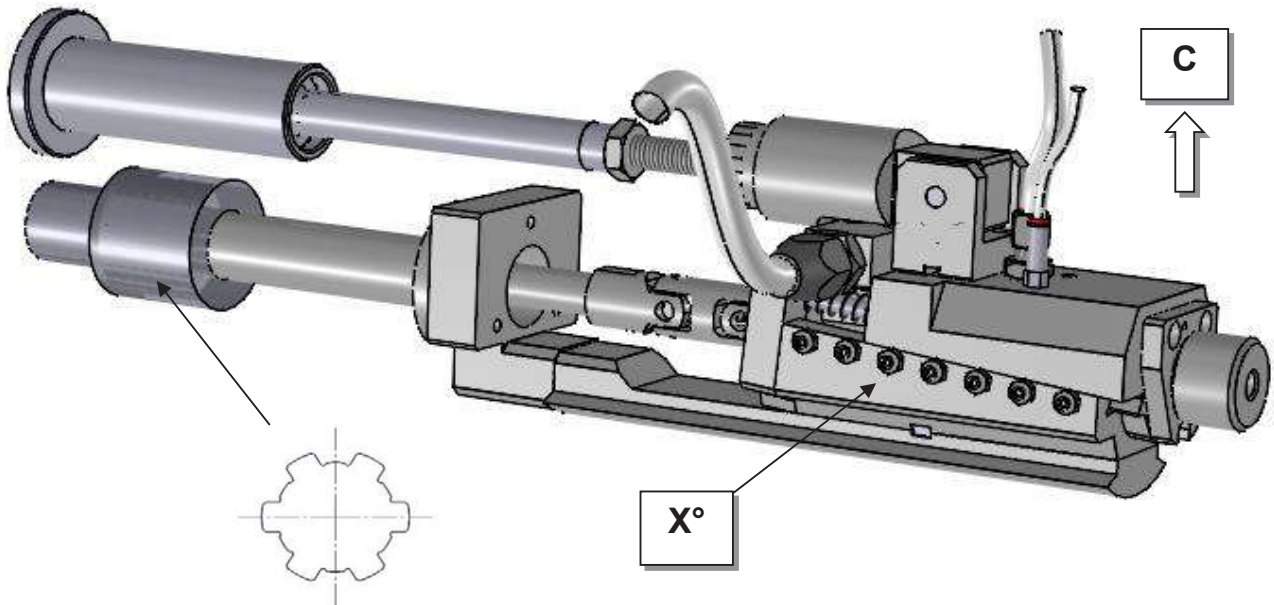


Schutte AD40 pos.1-2-3-4-5-6-7-8 dis.n°A3916900



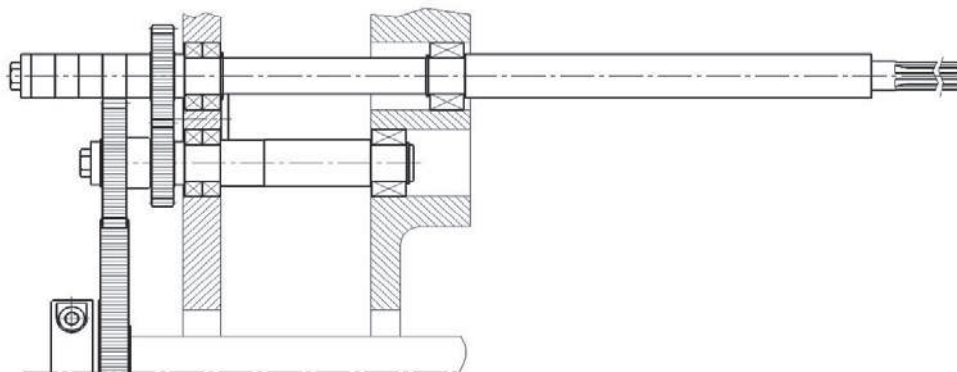
RECESSITORE ROTANTE A RAMPA CON REFRIGERAZIONE INTERNA E SLITTA INCORPORATA RAMP TYPE RECESSOR WITH COOLANT FOR CORED DRILLS AND BUILT-IN SLIDE

Gruppo particolarmente adatto per lavorazioni interne di materiali a truciolo lungo.
L'espulsione del truciolo viene aiutata dalla frantumazione data dalla fresa e dall'alta pressione.
Suitable for internal machining with long chip material. Chip expulsion is facilitated by crushing and high pressure.



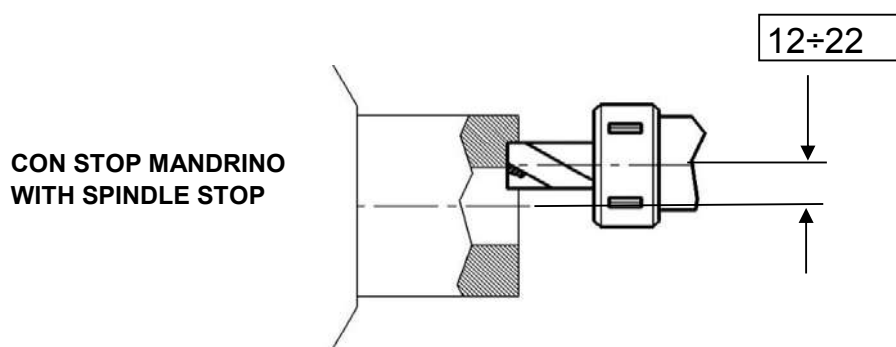
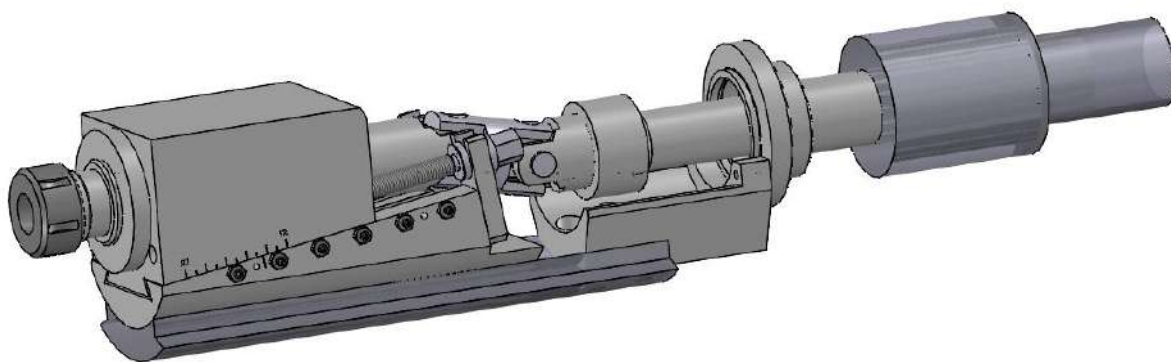
PER LA REFRIGERAZIONE INTERNA E' NECESSARIO UN IMPIANTO SUPPLEMENTARE CON POMPA DA 30 BAR CIRCA
FOR COOLANT THROUGH SPINDLE, THERE IS A NECESSITY TO HAVE AN INDEPENDENT COOLANT SYSTEM WITH A MINIMUM 30 BAR PRESSURE

MODELLO	X°	C	GRUPPO COMPLETO	attacco utensile
MODEL			COMPLETE UNIT	tool shank
AG20	5°	3,00	A316500	Ø10



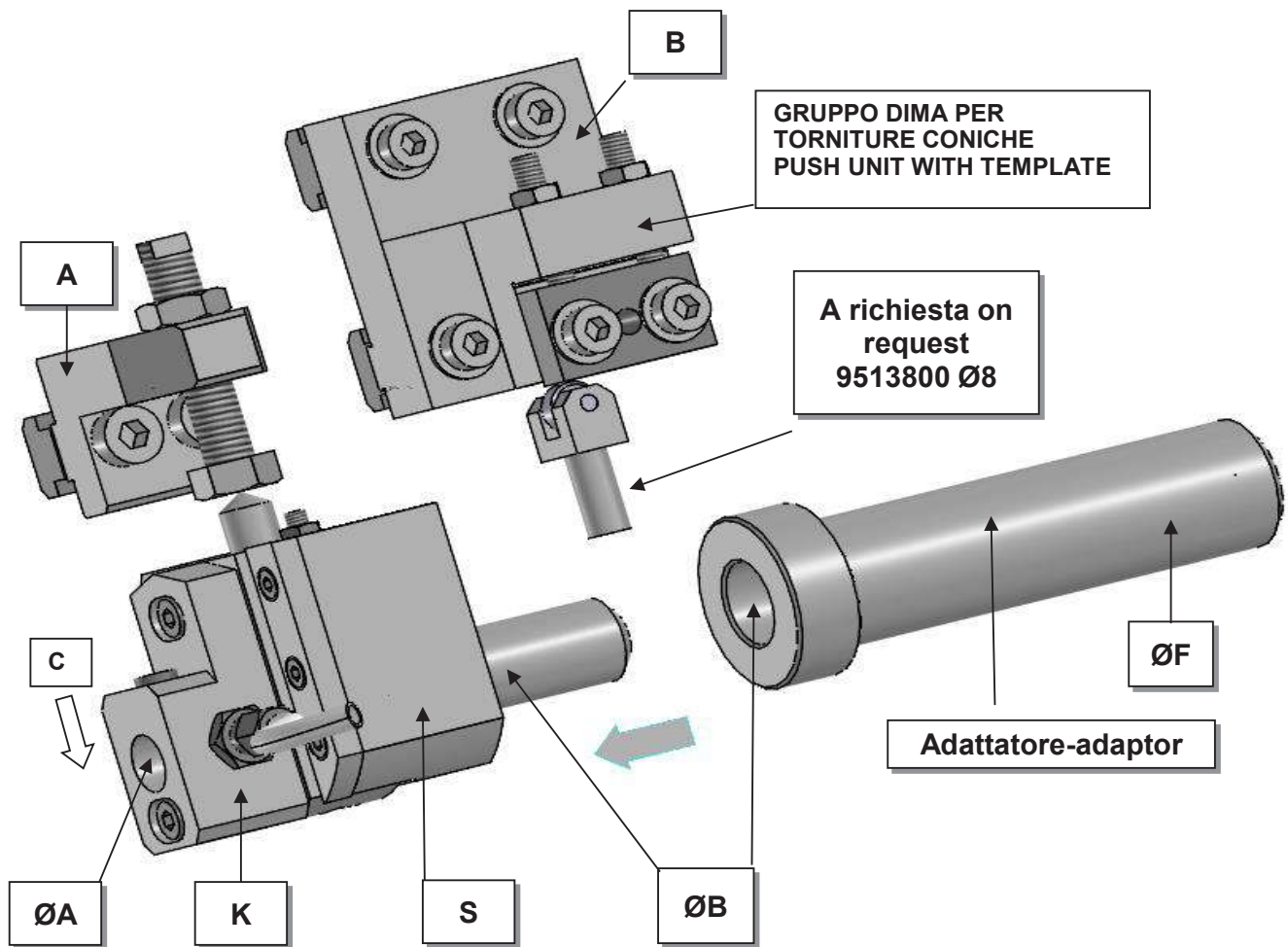
PRESA DI MOTO DIS.N°A316600
DRIVING ASSEMBLY N°A316600

GRUPPO FRESATORE FRONTALE REGOLABILE FRONTAL MILLING UNIT



MODELLO MODEL	GRUPPO -A- UNIT -A-	PINZE COLLETS
AFH160	A315000	25 DIN 6358

TESTINE PER RECESSI-PUSH TYPE RECESSING UNIT

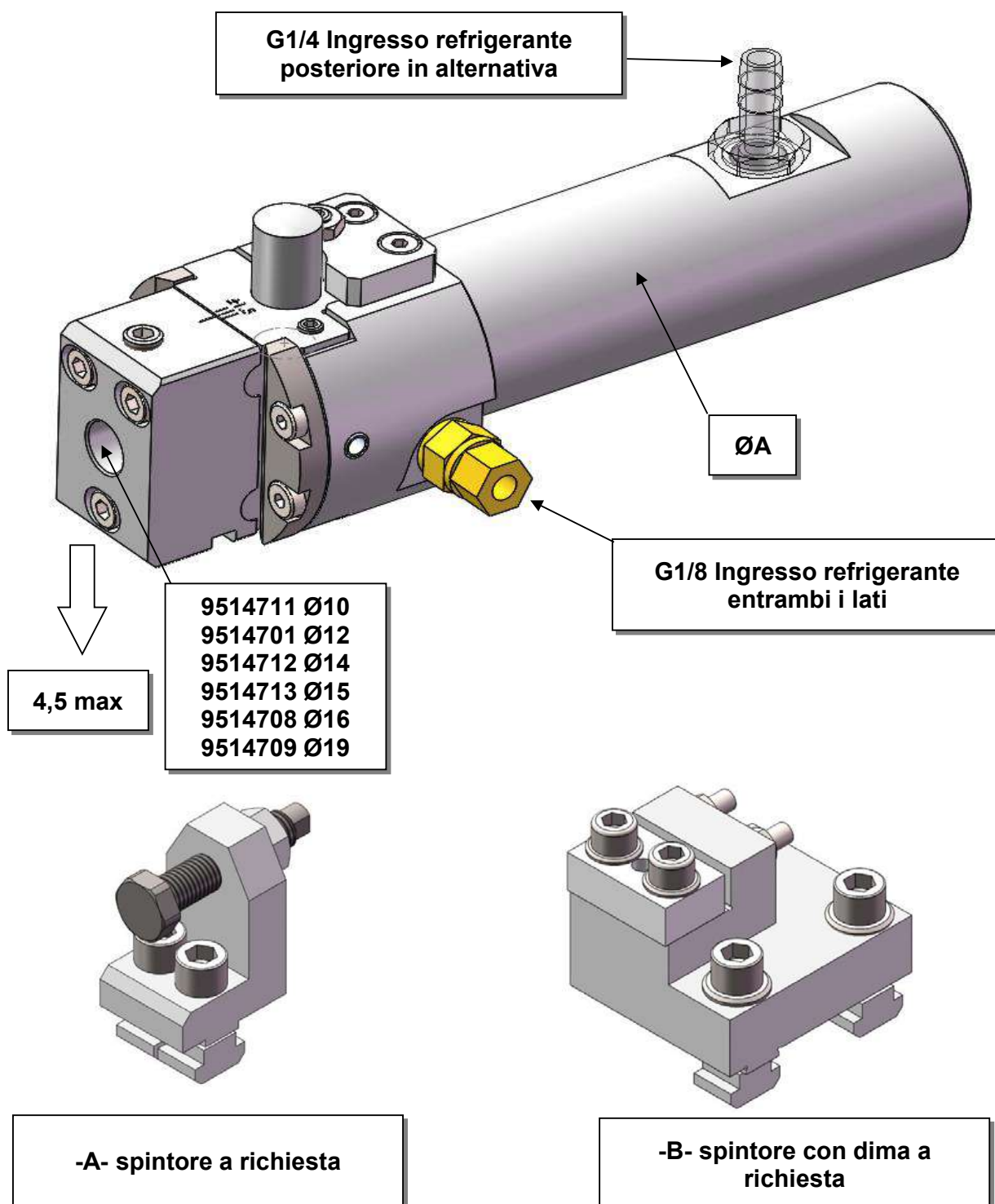


MODELLO	CORSA	ATTACCO a richiesta	ØA	SUPPORTO -S-	SPINTORE TIPO A	SPINTORE TIPO B	ATTACCO ØF	adattatore
MODEL	C TRAVEL	ØB SHANK on request	ØA richiesta on request	SUPPORT -S-	PUSH UNIT A TYPE A N°	PUSH UNIT B TYPE N°	SHANK ØF	
SG18	6	Ø16	10	9513300	9512400			
AG20	9	Ø16	10;12;14;16	951701A	9512400			
AG20	9	Ø20	10;12;14;16	951710A		Ø40	9512600	
SE16; SF20	9	Ø16	10;12;14;16	951701A	958700			
	9	Ø20	10;12;14;16	951710A		Ø40	9512600	
	14	Ø20	12-14-16	951400			959200	
SF26L	9	Ø16	10;12;14;16	951701A	958700			
	9	Ø20	10;12;14;16	951710A		Ø40	9512600	
	14	Ø20	12-14-16	951400			959200	
AF26;AF32	9	Ø16	10;12;14;16	951701A	958700			
	9	Ø20	10;12;14;16	951710A		Ø40	9512600	
	14	Ø20	12-14-16	951400			959200	
	16	Ø25	16-18-20	958900	956700	Ø40	957400	
SF26; SE25; SD32; SF42; SF51	16	Ø25	16-18-20	958900	956700		Ø50	956400
							Ø40	957400
							Ø50	956400

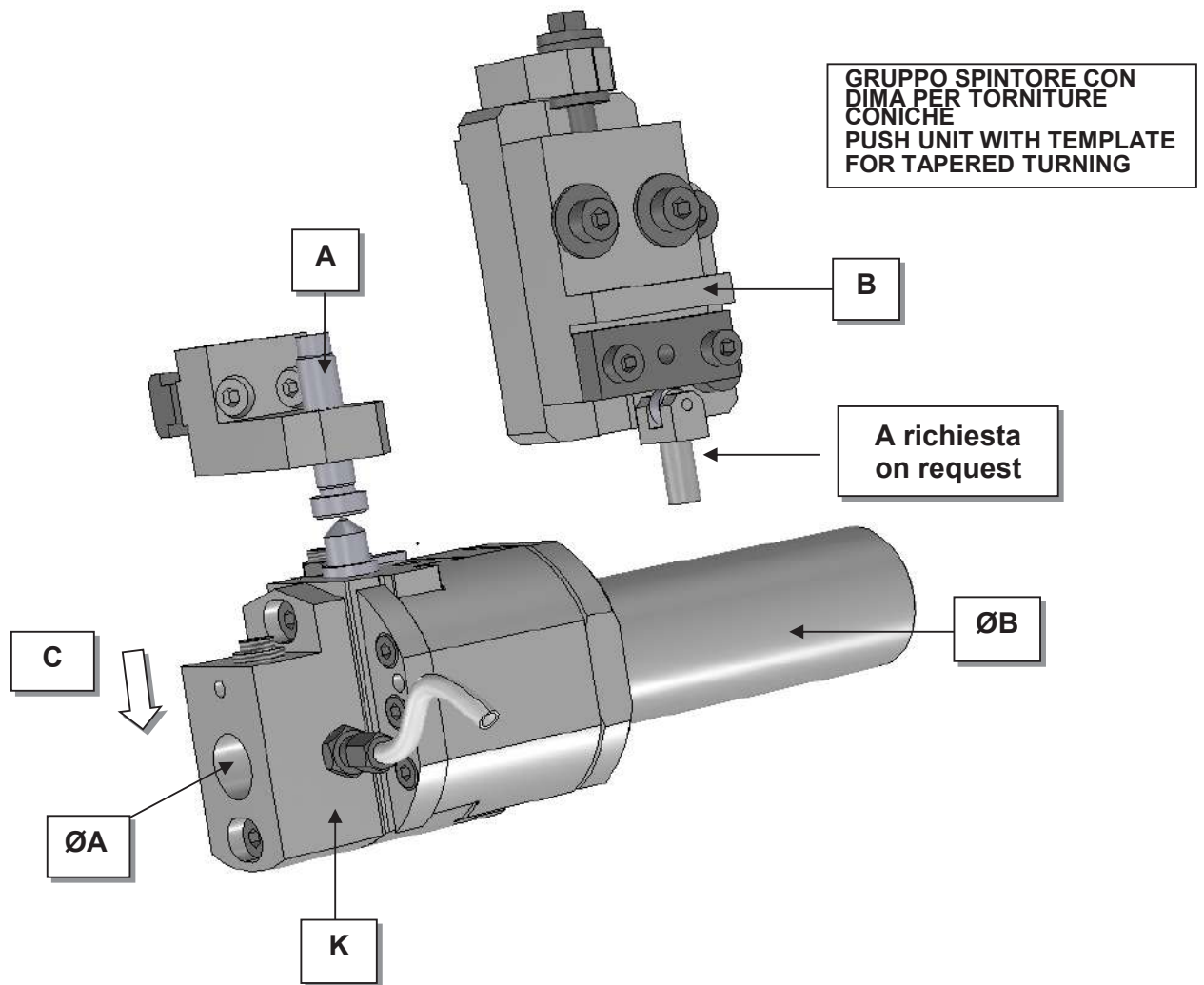
TESTINE PER RECESSI CON REFRIGERAZIONE INTERNA TYPE RECESSING UNIT CON WITH COOLANT FOR CORED DRILLS

n°9514700-1 ØA=40

n°9516500 ØA=30

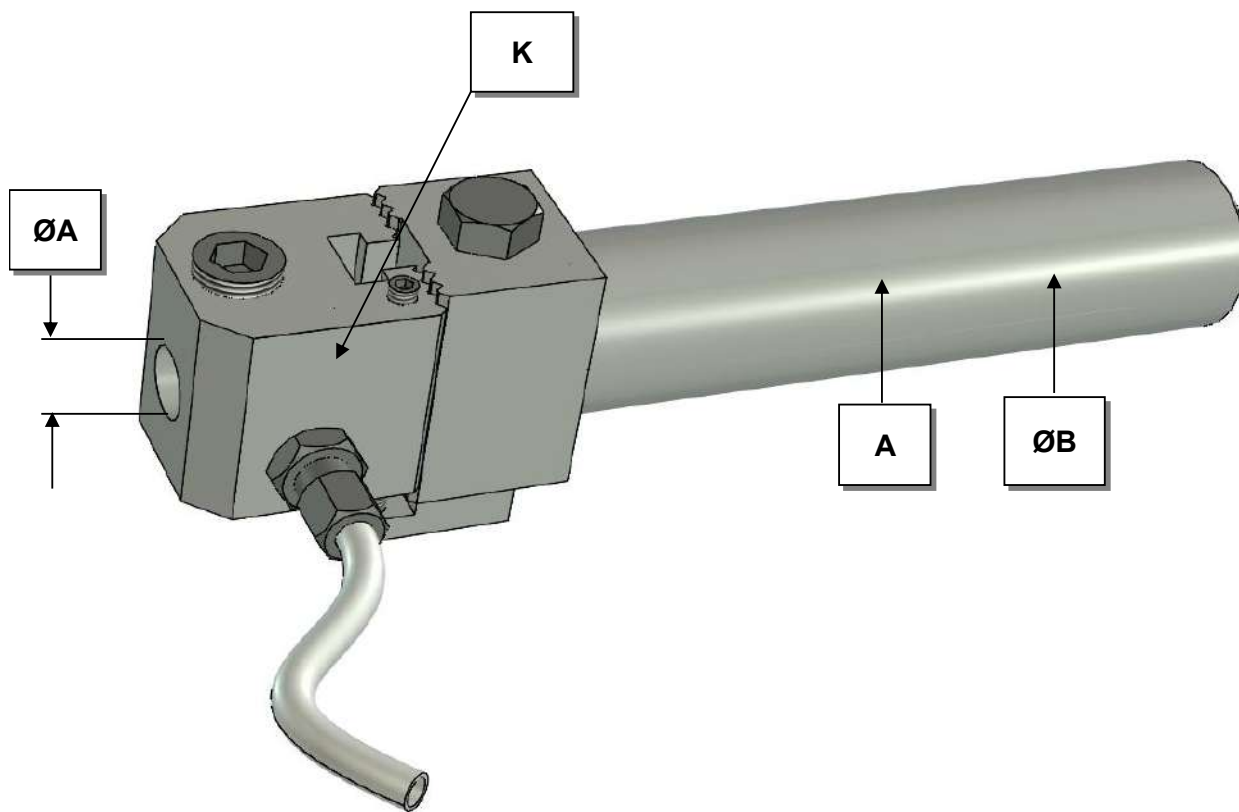


TESTINE PER RECESSI-PUSH TYPE RECESSING UNIT

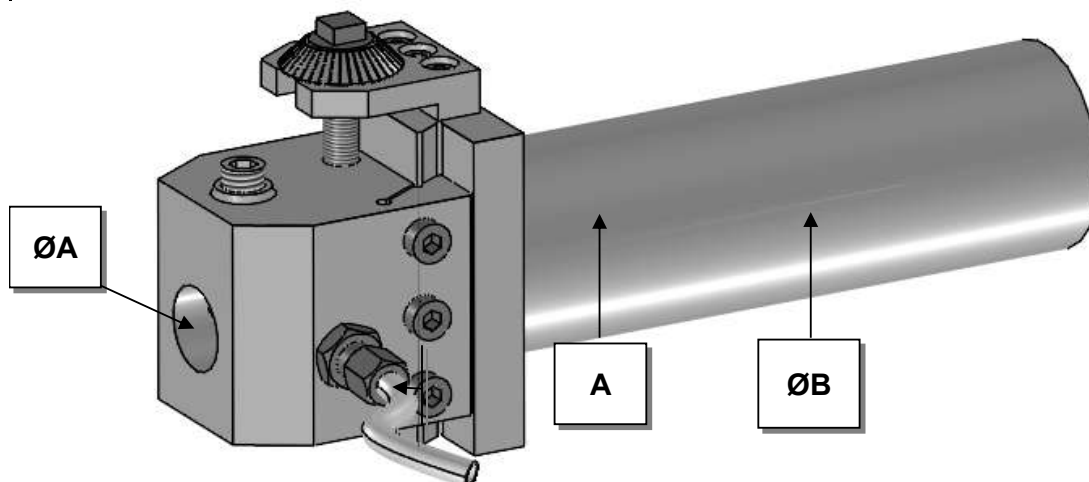


MODELLO	CORSA C	ATTACCO	ØA	GRUPPO	SPINTORE TIPO A	SPINTORE TIPO B
MODEL	TRAVELC	ØB SHANK		GROUP	PUSH UNIT A TYPE N°	PUSH UNIT B TYPE N°
SF32; SD32; SF42; SF51; AD40	15	50	20	950900	956700	9511900
			25			
			30			
AF32	15	60	20	950900	958700	
			25			
			30			
SD50; SD63; SF81	15	60	20	950900	951000	
			25			
			30			

PORTA BARENO MODULARE MODULAR BORING TOOLHOLDER

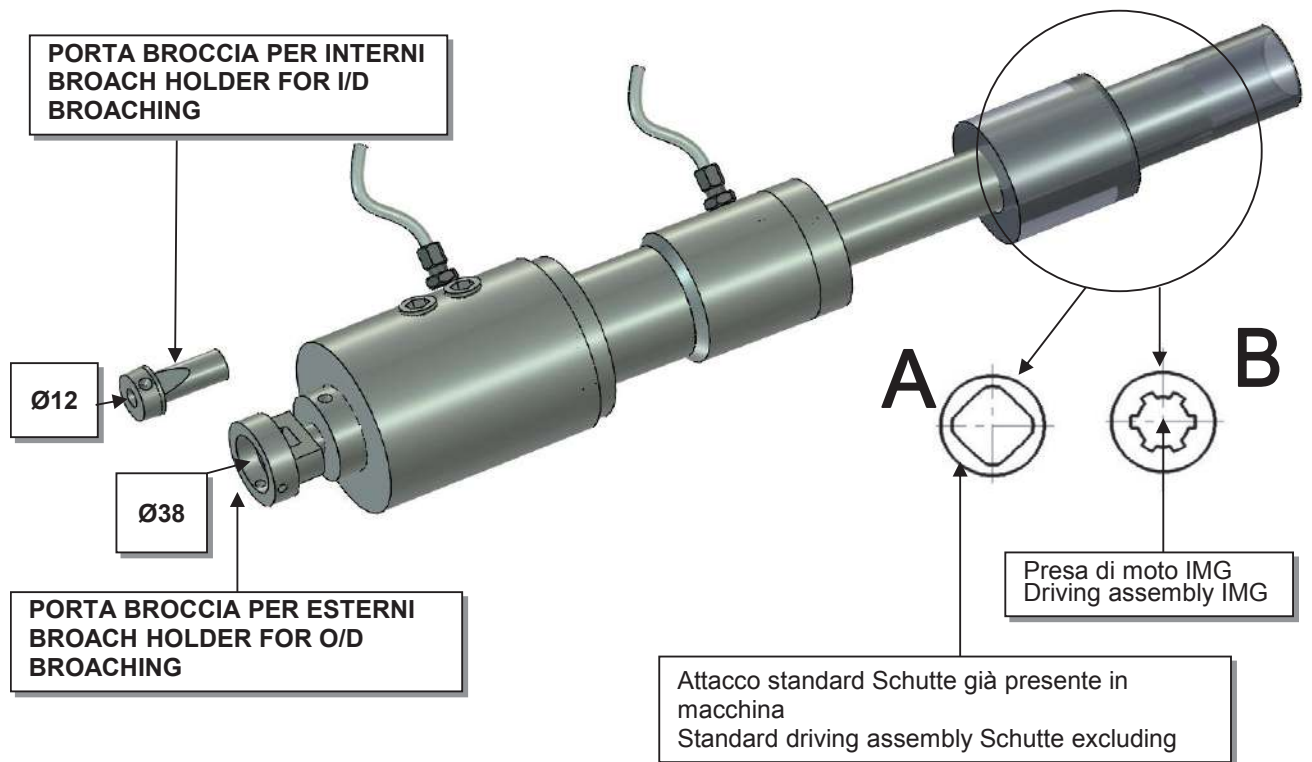


MODELLO MODELLO	TORRETTA (A) TURRET (A)	ØB	PORTA UTENSILE -K- TOOLHOLDER -K- ATTACCO SHANK ØA		
			Ø16	Ø20	Ø25
SE16;SF20;SF26L	957900	40,00	957901A		
SE25;SF26;SF32;SF42;SF51;SD32; S32PC;AF26;AF32;AF42:SD50;SF81	952500	40,00		952402A	950702A
	950700	50,00		952402A	950702A
	950800	60,00		952402A	950702A



MODELLO MODELLO	TORRETTA -A- TURRET -A-	ØB	PORTA UTENSILE -K- TOOLHOLDER -K- ATTACCO SHANK ØA		
			Ø16	Ø20	Ø25
SE25;SF26;SF32;SF42;SF51;SD32; S32PC;AF26;AF32;AF42:SD50;SF81	9512900	60,00			9512902A

BROCCIATORE BROACHING ATT.

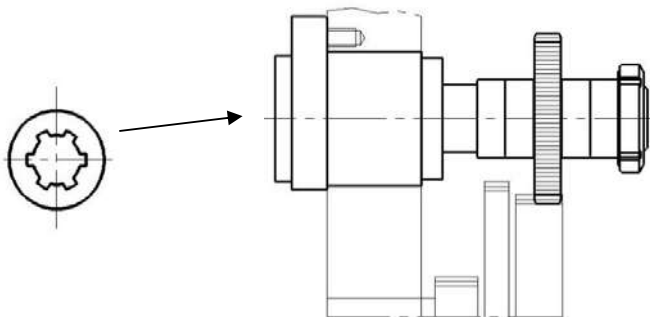


INCLUSO PORTA BROCCIA PER INTERNI O PER ESTERNI
WITH BROACH HOLDER FOR O/D OR I/D BROACHING

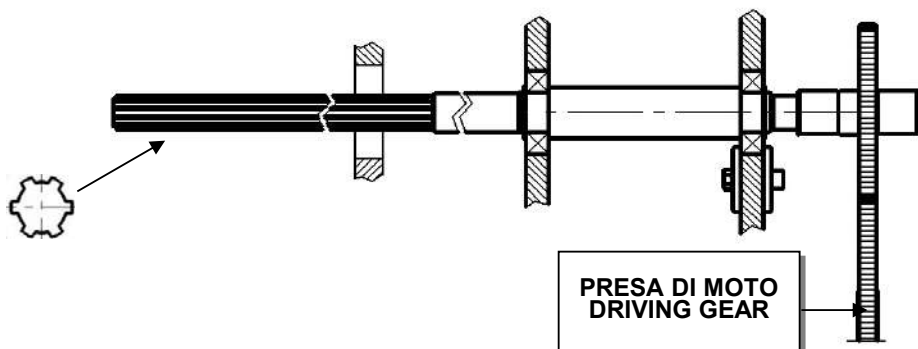
MODELLO MODEL	GRUPPO N° GROUP N°	attacco shank
AG20	0055700-1	A
SG18	0056000	A
SE25	0054600	B
SF26S	0057800	B
SF32-AF26-AF32	0054900	A / B
SF40-SF42-SFH160	0056300	A / B

Prese di moto sincrona vedi pag.44.1
Syncro driving assembly see pag.44.1

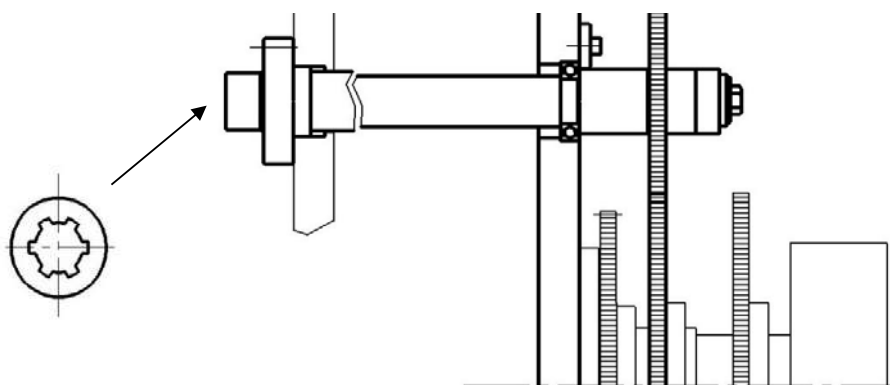
PRESA DI MOTO SINCRONA SYNCRO DRIVING ASSEMBLY



Schutte SE16 pos.1-2-3-4-5 dis.n°0056200

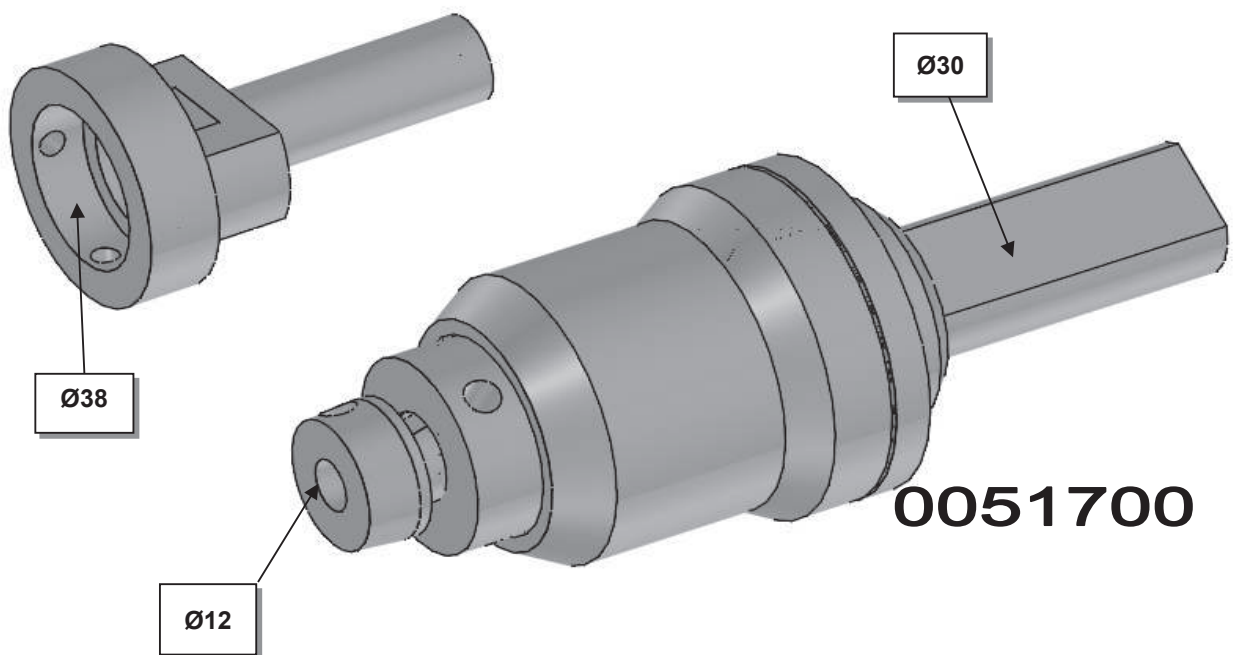
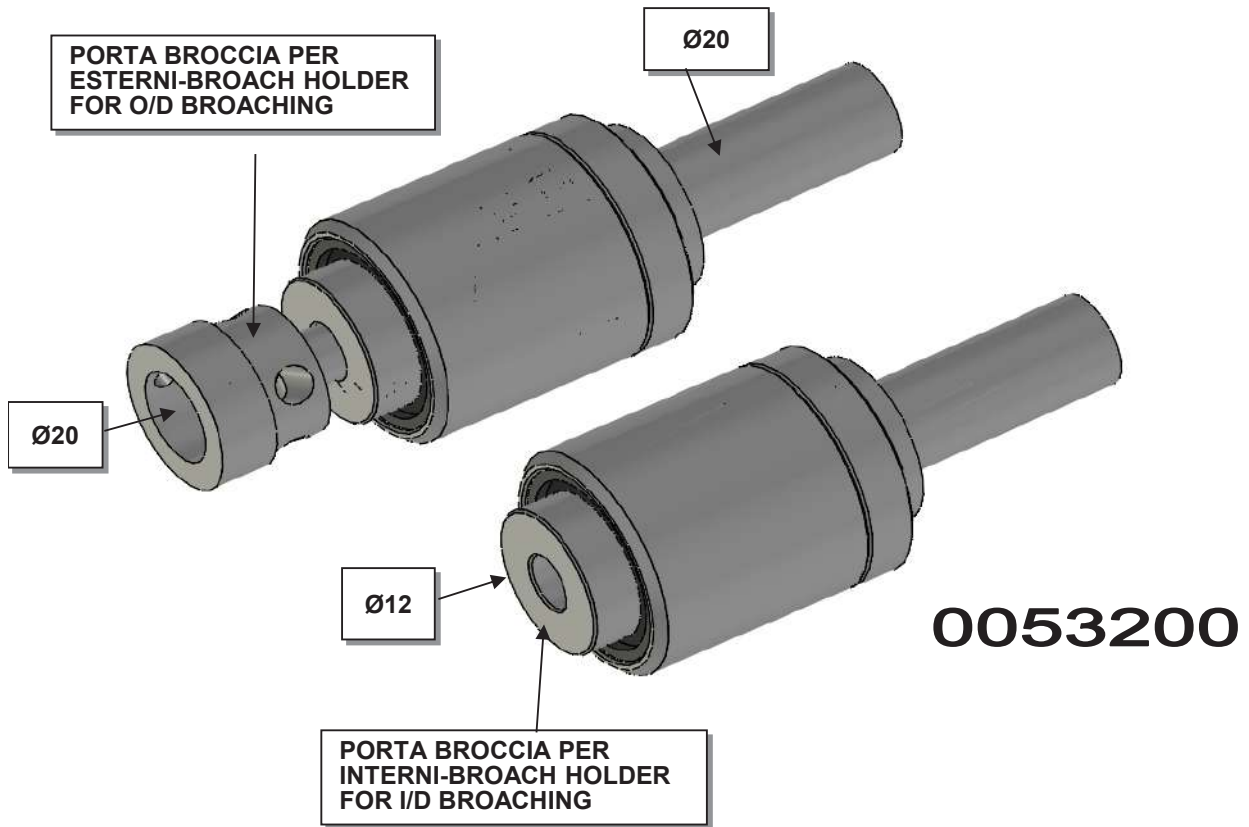


- Schutte SF40-SF42-SF51-SFH160 pos.1-2-3-4-5 dis.n°0053800 WITH DRIVING GEAR
 Schutte SF32 pos.1-2-3-4-5 dis.n°0053700 WITH DRIVING GEAR
 Schutte AF26-AF32 pos.1-2-3-4-5-6-7 dis.n°0056600 WITHOUT DRIVING GEAR
 Schutte AG20 pos.1-2-3-4-5-6-7 dis.n°0056500 WITH DRIVING GEAR
 Schutte SF26S pos.1-2-3-4-5 dis.n°0057900 WITHOUT DRIVING GEAR

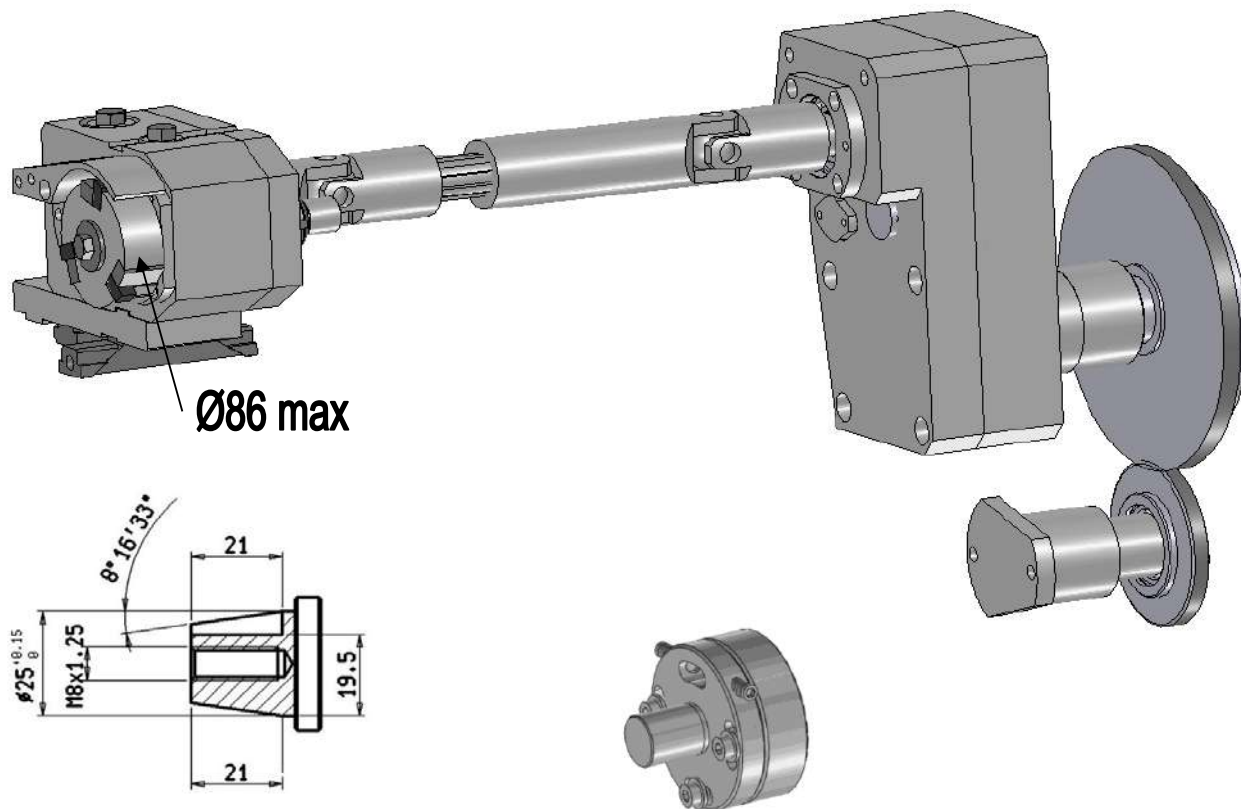


Schutte AD40 pos.1-2-3-4-5-6-7 dis.n°A3912000

BROCCIATORE AUTOTRASCINATO SELF DRIVEN BROACHING ATT.



POLIGONALE FRESA FILETTI E SPACCO SFERA FLAT GENERATING, THREAD MILLING AND BALL SLOTS ATT.

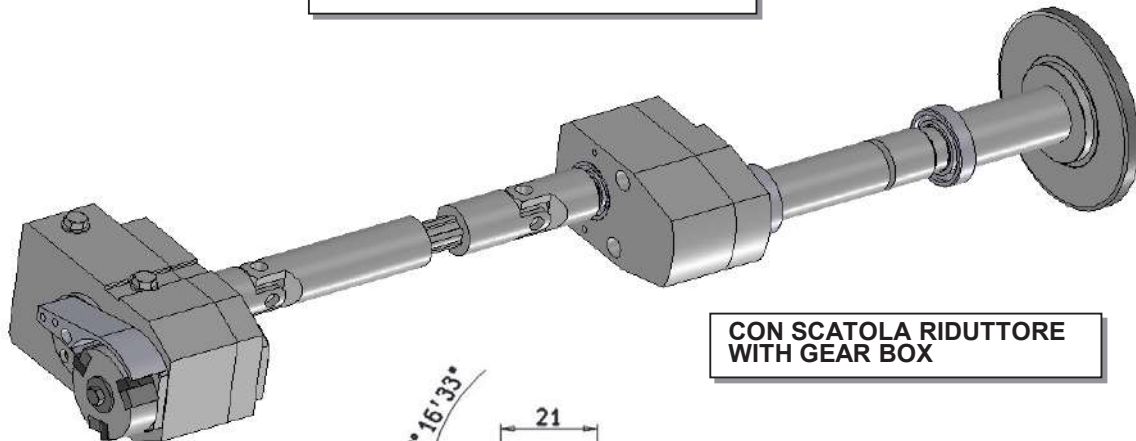


DISPOSITIVO DI ALLINEAMENTO A RICHIESTA
ALIGNMENT ATTACHMENT ON REQUEST N°0050600-2

MODELLO MODEL	GRUPPO N° GROUP N°
SE25 POS. 3-4-5	826100-1
IL GRUPPO E' PREDISPOSTO CON RUOTE PER POLIGONALE O FRESA FILETTI THE UNIT WITH A SET OF GEARS FOR FLAT GENERETING OR THREAD MILLING	
RUOTE A RICHIESTA PER: DRIVING GEARS ON REQUEST FOR:	
FRESA FILETTI-THREAD MILLING N°826111	
POLIGONALE-FLAT GENERATING N°826109	
GRUPPO SPACCO SFERA BALL SLOTS	GRUPPO N° GROUP N°
SE25 POS.3-4-5	828300

POLIGONALE FRESA FILETTI FLAT GENERATING, THREAD MILLING ATT. SCHÜTTE AD40 POS.2-3-4-5-6-7 Dis.n°828700-1

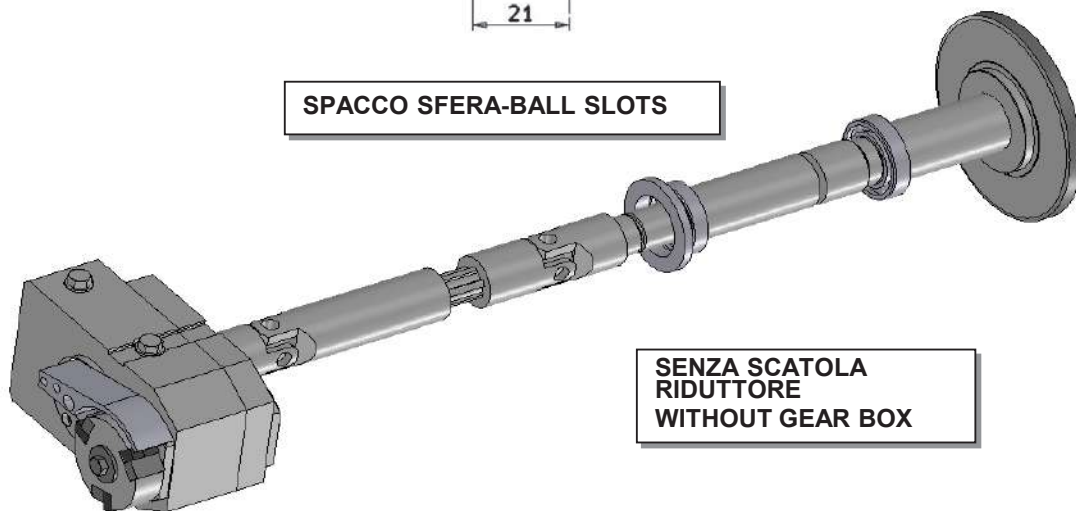
POLIGONALE FLAT GENERATING



CON SCATOLA RIDUTTORE
 WITH GEAR BOX

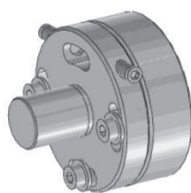
Ø86 max

SPACCO SFERA-BALL SLOTS



SENZA SCATOLA
 RIDUTTORE
 WITHOUT GEAR BOX

Ø86 max

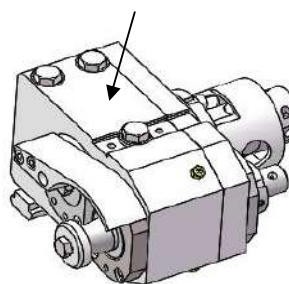


DISPOSITIVO DI ALLINEAMENTO A RICHIESTA

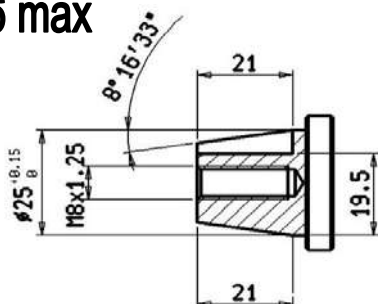
IL GRUPPO E' SENZA RUOTA CENTRALE Z=84 N°828706
 THE UNIT WITHOUT CENTER GEAR TH=84 N°828706

**POLIGONALE FRESA FILETTI
 FLAT GENERATING, THREAD MILLING ATT.
 SCHÜTTE AF26-AF32 POS.2-3-4-7
 Dis.n°827500-1**

**testa poligonale
 8214800-1 inclusa**

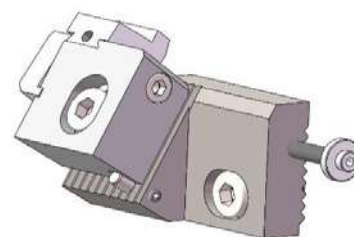


Ø86 max



r 2:1

**ruota centrale
 0070490 inclusa**



**GRUPPO UTENSILE
 SBAVATORE A RICHIESTA**

**IL GRUPPO E' PREDISPOSTO CON RUOTE PER POLIGONALE O FRESA FILETTI
 THE UNIT IS SUPPLIED WITH A SET OF GEARS FOR FLAT GENERATING OR THREAD MILLING
 RUOTE A RICHIESTA PER: DRIVING GEARS ON REQUEST FOR:
 FRESA FILETTI-THREAD MILLING N°827507+827508
 POLIGONALE-FLAT GENERATING N°827509+827510**



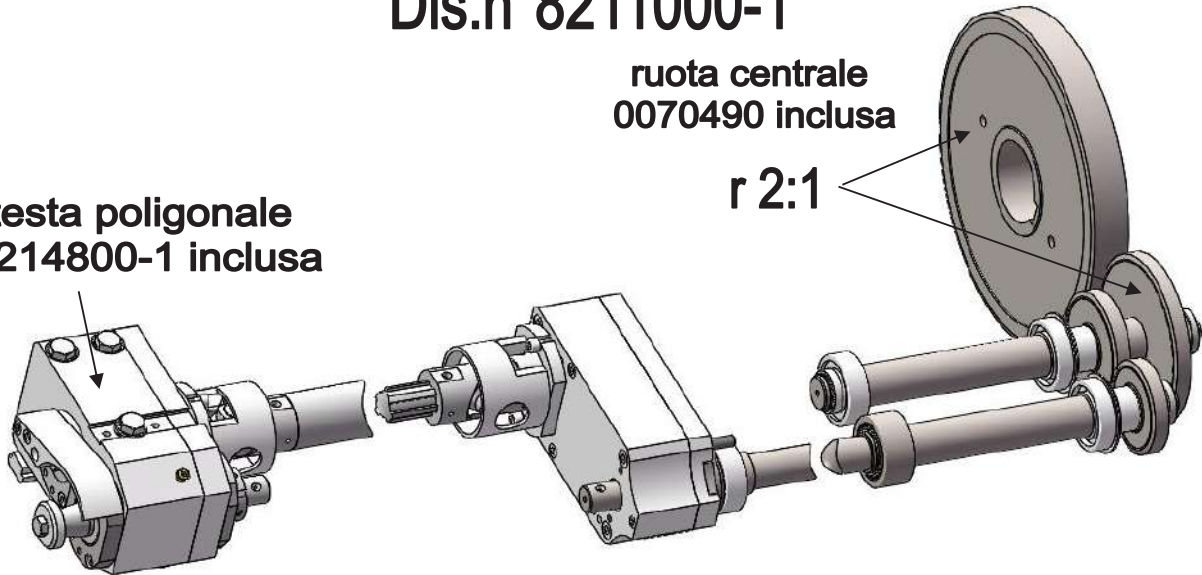
**DISPOSITIVO DI ALLINEAMENTO A RICHIESTA
 ALIGNMENT ATTACHMENT ON REQUEST N°0050600-2**

POLIGONALE FRESA FILETTI FLAT GENERATING, THREAD MILLING ATT. SCHÜTTE AF26-AF32 POS.5-6 Dis.n°8211000-1

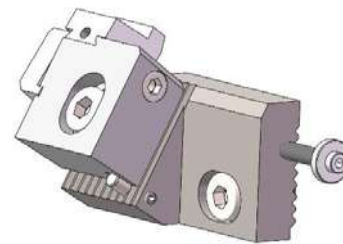
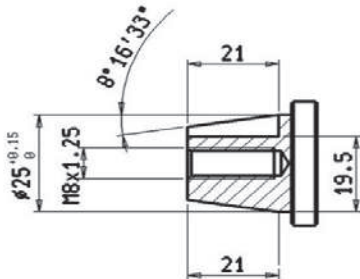
testa poligonale
 8214800-1 inclusa

ruota centrale
 0070490 inclusa

r 2:1

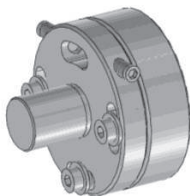


Ø86 max



GRUPPO UTENSILE
 SBAVATORE A
 RICHIESTA N°8217200

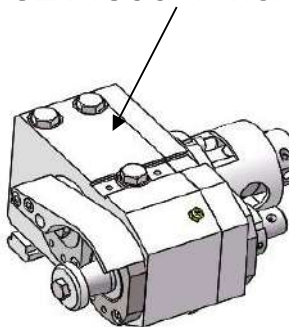
IL GRUPPO E' PREDISPOSTO CON RUOTE PER POLIGONALE O FRESA FILETTI
 THE UNIT IS SUPPLIED WITH A SET OF GEARS FOR FLAT GENERATING OR THREAD MILLING
 RUOTE A RICHIESTA PER:
 DRIVING GEARS ON REQUEST FOR:
 FRESA FILETTI-THREAD MILLING N°827507+827508
 POLIGONALE-FLAT GENERATING N°827509+827510
 SPACCO SFERA-BALL SLOT N°



DISPOSITIVO DI ALLINEAMENTO A RICHIESTA
 ALIGNMENT ATTACHMENT ON REQUEST N°0050600-2

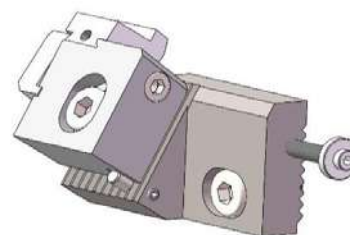
**POLIGONALE FRESA FILETTI
 FLAT GENERATING, THREAD MILLING ATT.
 SCHÜTTE SF42 DNT POS.2-3-4-5
 Dis.n°8218300**

testa poligonale
 8214800-1 inclusa

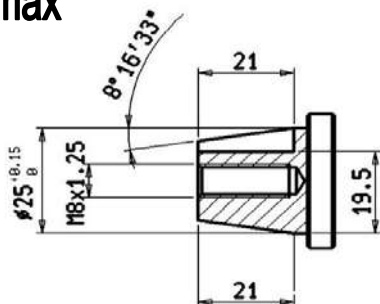


r 1,5:1

ruota centrale
 A318503 inclusa



Ø86 max



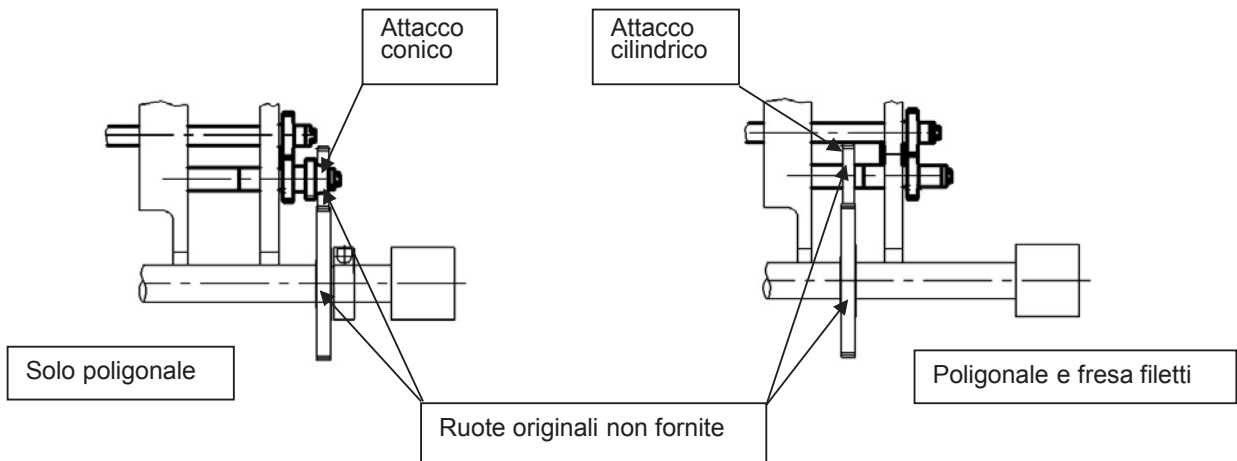
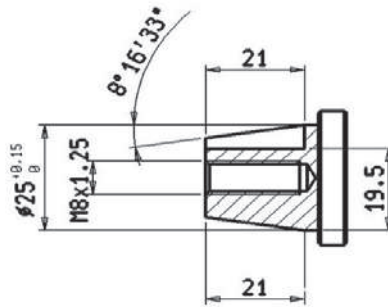
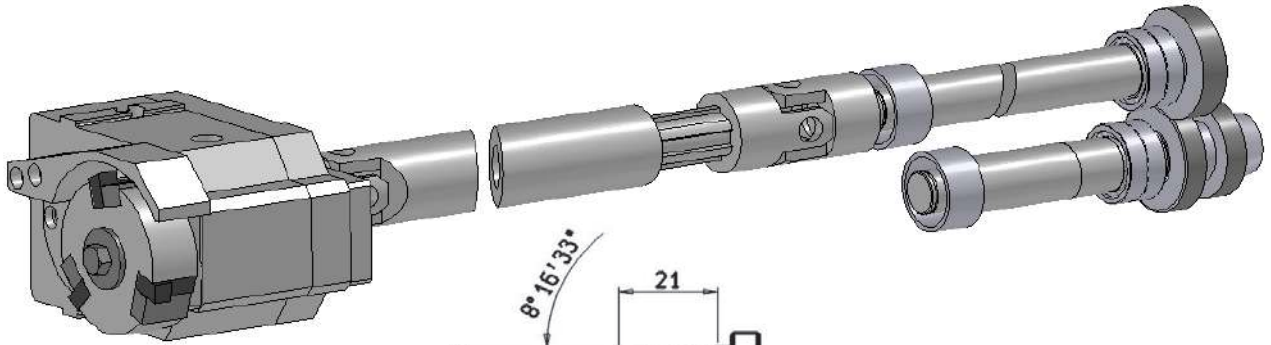
**GRUPPO UTENSILE
 SBAVATORE A RICHIESTA**

IL GRUPPO E' PREDISPOSTO CON RUOTE PER POLIGONALE O FRESA FILETTI
 THE UNIT IS SUPPLIED WITH A SET OF GEARS FOR FLAT GENERATING OR THREAD MILLING
 RUOTE A RICHIESTA PER: DRIVING GEARS ON REQUEST FOR:
 FRESA FILETTI-THREAD MILLING N°8218303+8218304
 POLIGONALE-FLAT GENERATING N°8218301+8218302
 SPACCO SFERA-BALL SLOT N°8218305+8218306



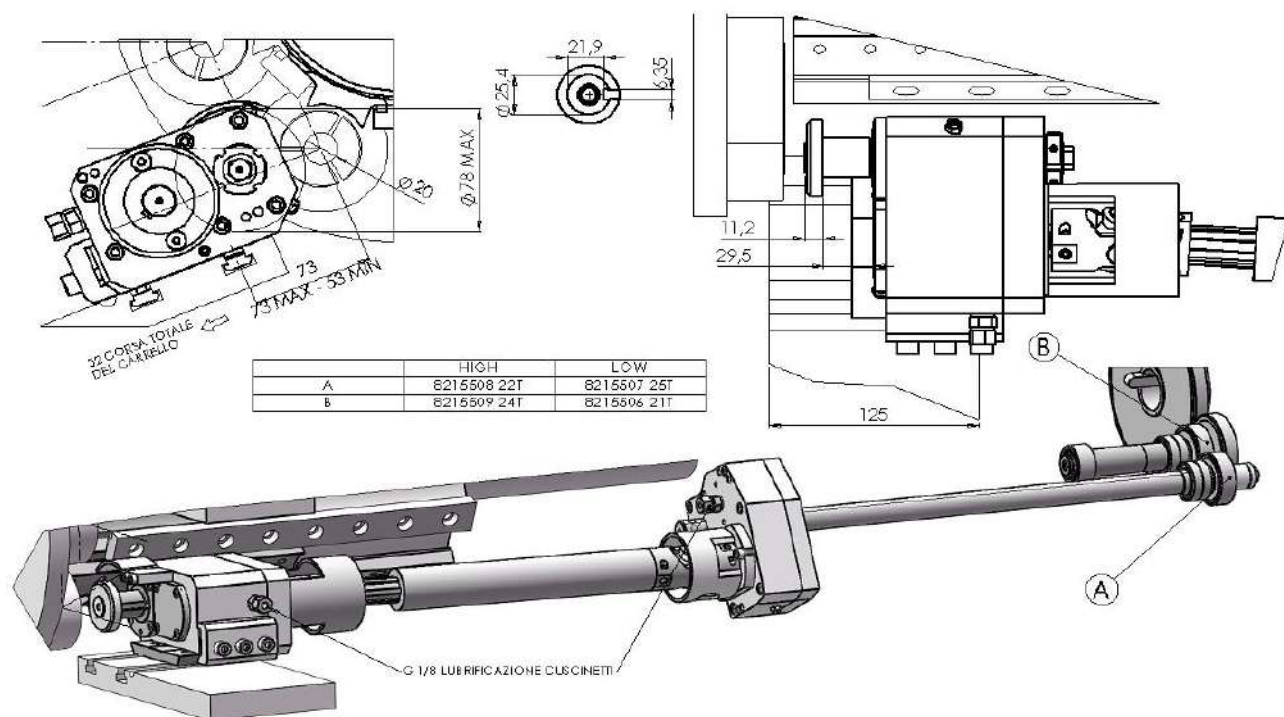
**DISPOSITIVO DI ALLINEAMENTO A RICHIESTA
 ALIGNMENT ATTACHMENT ON REQUEST N°0050600-2**

POLIGONALE FRESA FILETTI FLAT GENERATING, THREAD MILLING ATT. AG20 dis. n° 8210600

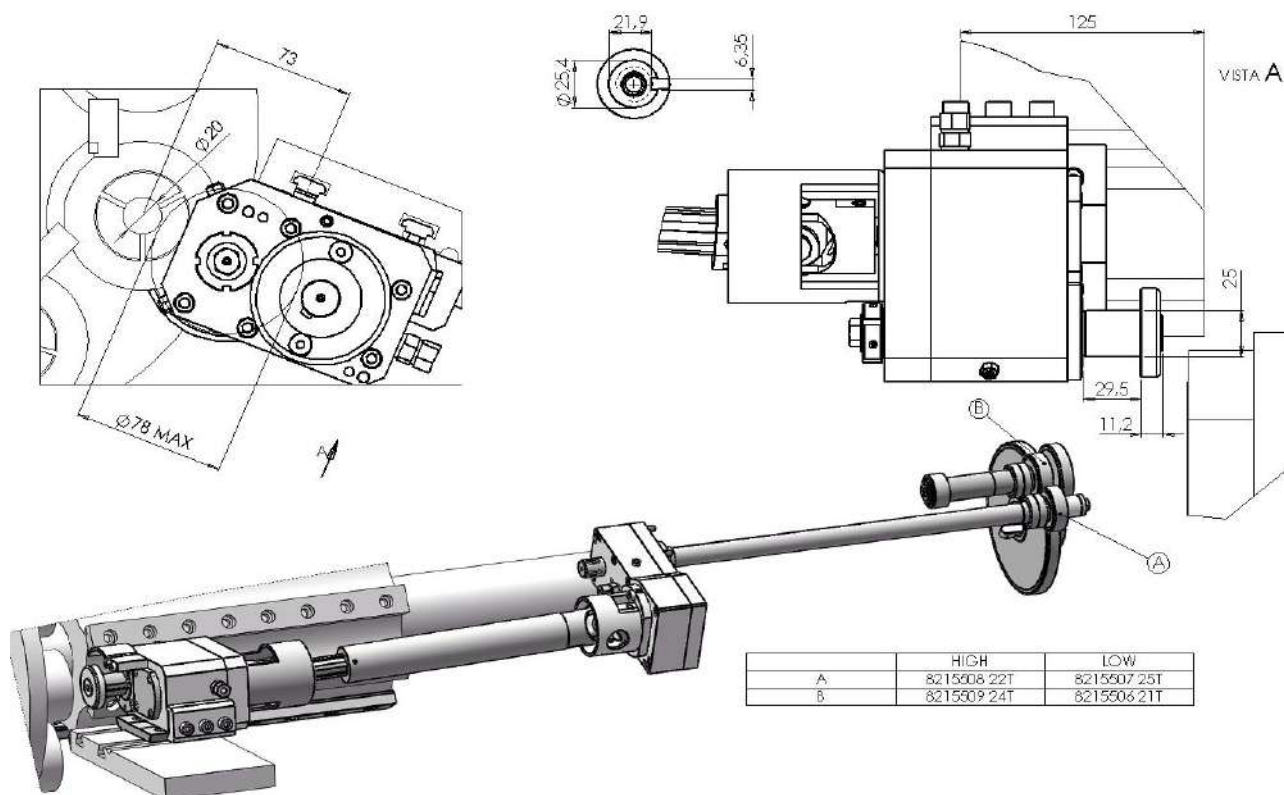


FRESATORE RADIALE RINFORZATO REINFORCED RADIAL MILLING ATT.

AG20 POS.1 dis. n° 8217100



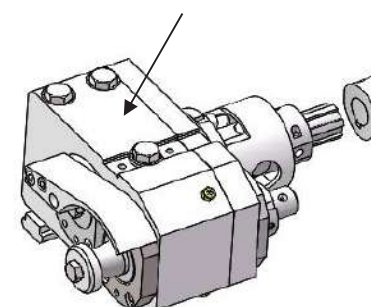
AG20 POS.3 dis. n° 8215500



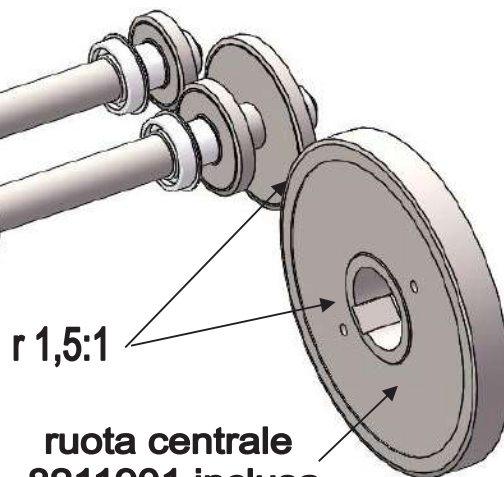
**POLIGONALE FRESA FILETTI SPACCO SFERA
FLAT GENERATING, THREAD MILLING BALL SLOT ATT.**

**SCHÜTTE SF32S DNT POS.2-3-4-5
Dis.n°8211900-1**

**testa poligonale
8214800-1 inclusa**

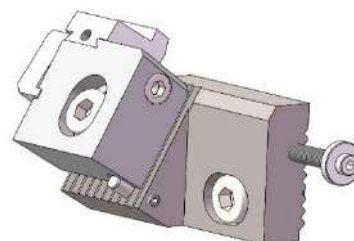
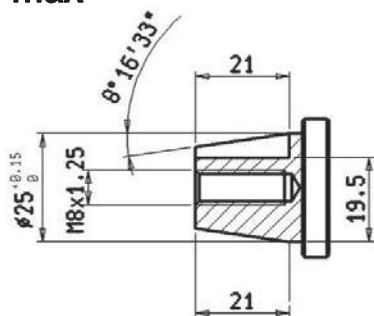


Ø86 max



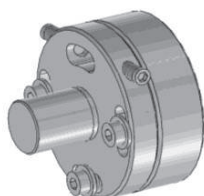
r 1,5:1

**ruota centrale
8211901 inclusa**



**GRUPPO UTENSILE
SBAVATORE A RICHIESTA
N°8217200**

**IL GRUPPO E' PREDISPOSTO CON RUOTE PER POLIGONALE O FRESA FILETTI
THE UNIT IS SUPPLIED WITH A SET OF GEARS FOR FLAT GENERATING OR THREAD MILLING
RUOTE A RICHIESTA PER:
DRIVING GEARS ON REQUEST FOR:
FRESA FILETTI-THREAD MILLING N°828103+828104
POLIGONALE-FLAT GENERATING N°828105+828106
SPACCO SFERA-BALL SLOT N°828114-828115**

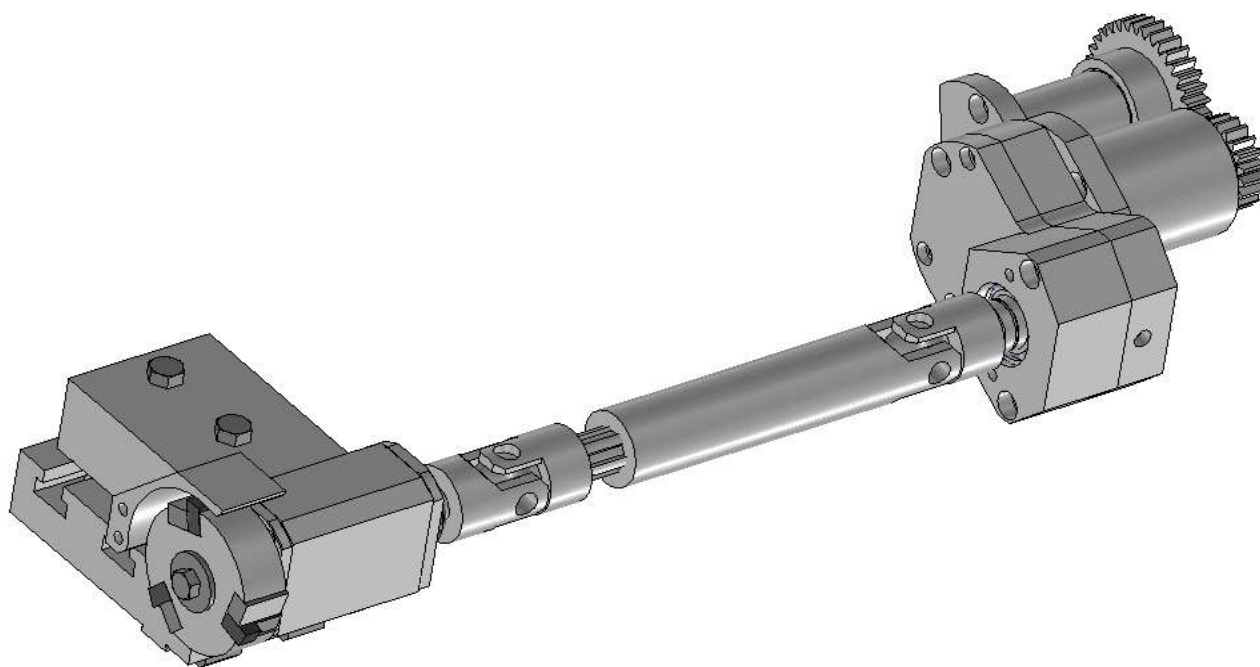


**DISPOSITIVO DI ALLINEAMENTO A RICHIESTA
ALIGNMENT ATTACHMENT ON REQUEST N°0050600-2**

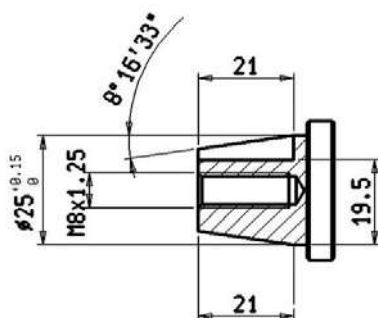
GRUPPO POLIGONALE FLAT GENERATING ATT.

SCHUTTE SE16 POS.2

DIS.N°8213300



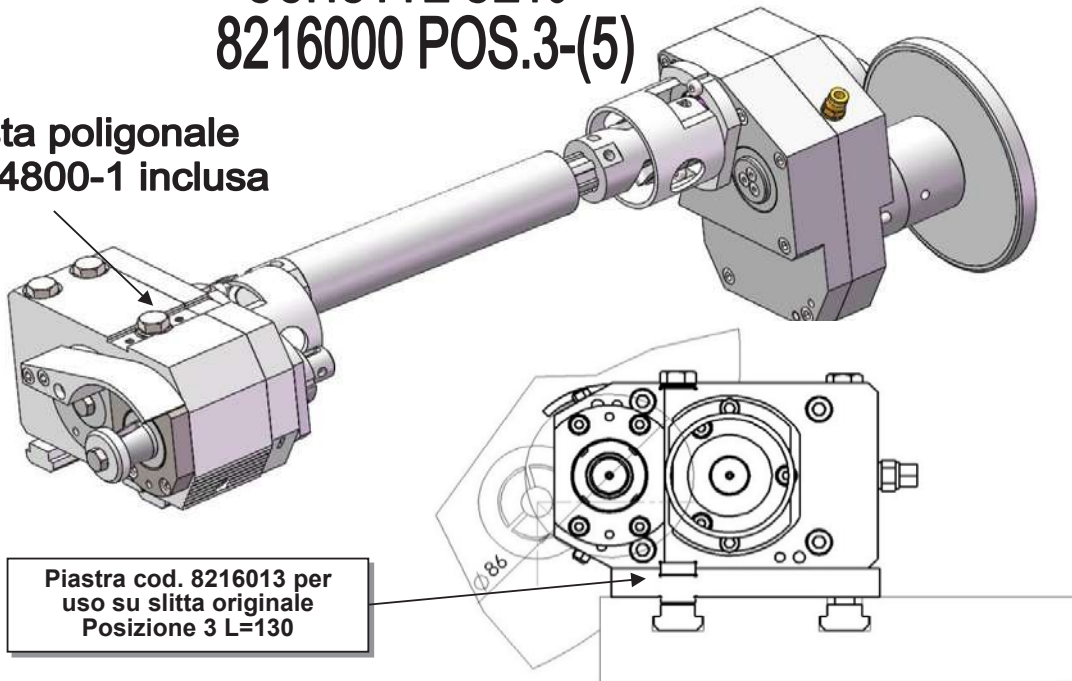
Ø86 max



POLIGONALE FRESA FILETTI FLAT GENERATING, THREAD MILLING

SCHUTTE SE16 8216000 POS.3-(5)

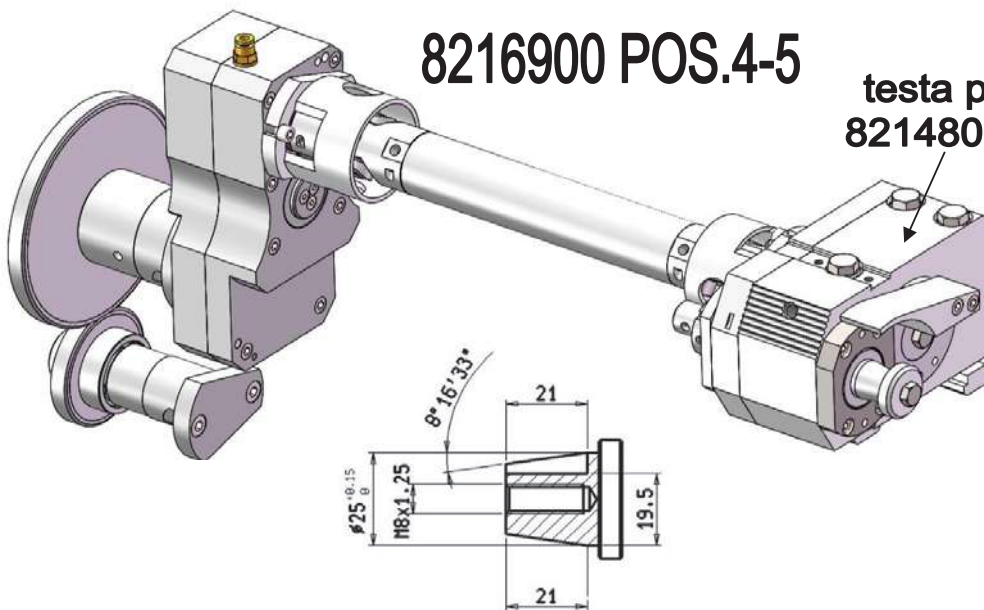
testa poligonale
8214800-1 inclusa



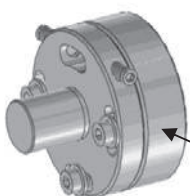
Piastra cod. 8216013 per
uso su slitta originale
Posizione 3 L=130

8216900 POS.4-5

testa poligonale
8214800-1 inclusa

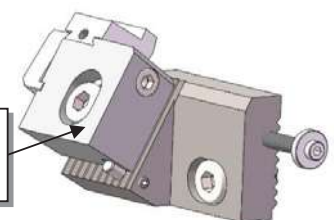


IL GRUPPO E' PREDISPOSTO CON RUOTE PER POLIGONALE O FRESA FILETTI
THE UNIT IS SUPPLIED WITH A SET OF GEARS FOR FLAT GENERATING OR THREAD MILLING
RUOTE A RICHIESTA PER:
DRIVING GEARS ON REQUEST FOR:
FRESA FILETTI-THREAD MILLING N°8216011+8216012
POLIGONALE-FLAT GENERATING N°8216006+8216007



DISPOSITIVO DI ALLINEAMENTO A RICHIESTA
ALIGNMENT ATTACHMENT ON REQUEST N°0050600-2

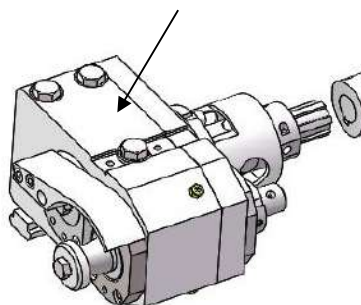
GRUPPO UTENSILE
SBAVATORE A RICHIESTA
N°8217200



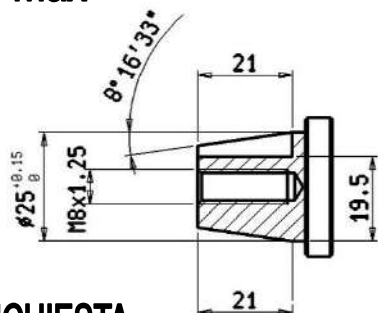
**POLIGONALE FRESA FILETTI SPACCO SFERA
FLAT GENERATING, THREAD MILLING BALL SLOT ATT.**

**SCHÜTTE SF26S DNT POS.2-3-4-5
Dis.n°8217500**

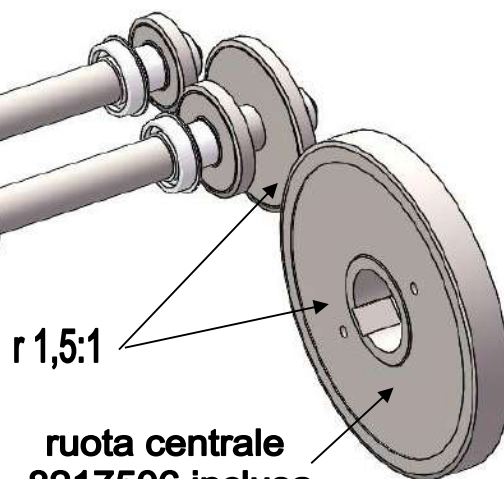
**testa poligonale
8214800-1 inclusa**



Ø86 max

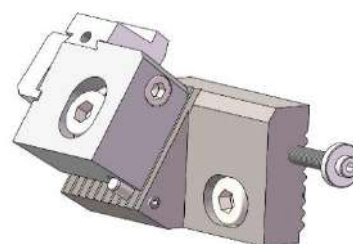


A RICHIESTA



r 1,5:1

**ruota centrale
8217506 inclusa**



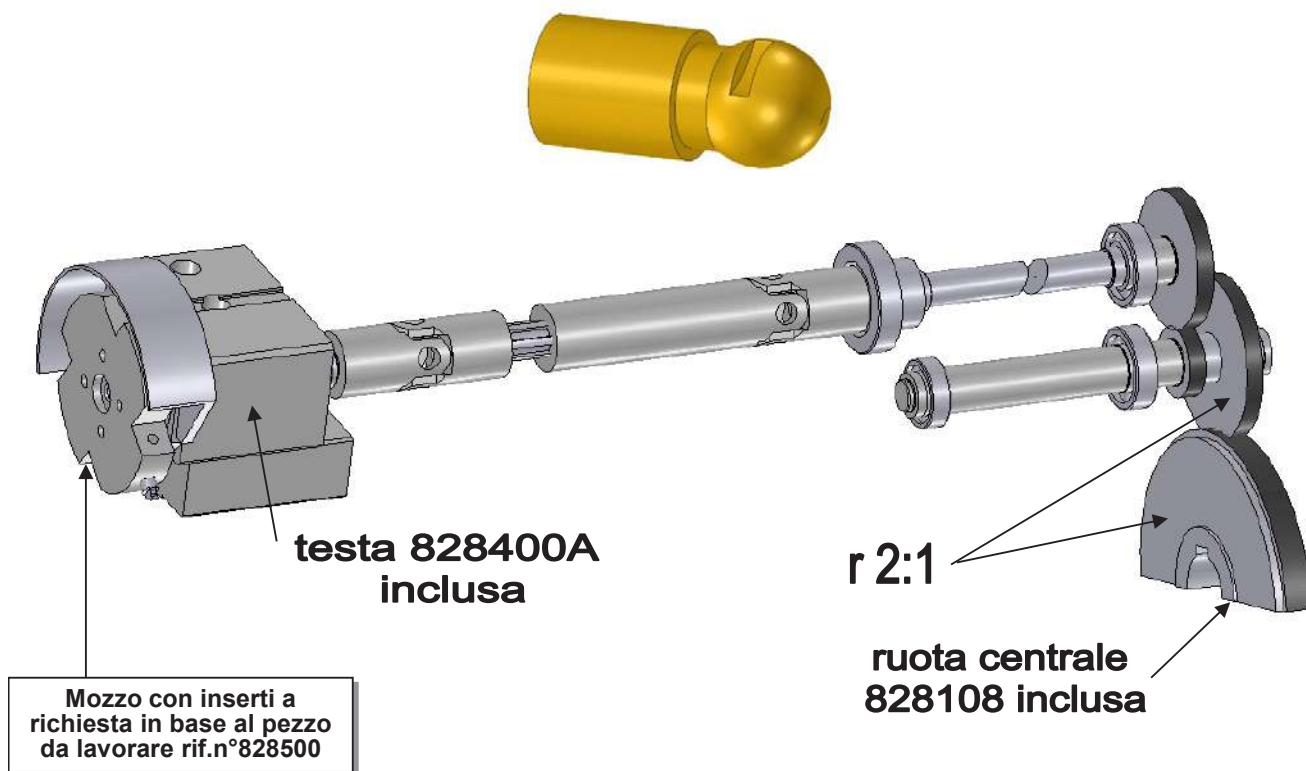
**GRUPPO UTENSILE
SBAVATORE A RICHIESTA
N°8217200**

IL GRUPPO E' PREDISPOSTO CON RUOTE PER POLIGONALE O FRESA FILETTI
THE UNIT IS SUPPLIED WITH A SET OF GEARS FOR FLAT GENERATING OR THREAD MILLING
RUOTE A RICHIESTA PER:
DRIVING GEARS ON REQUEST FOR:
FRESA FILETTI-THREAD MILLING N°8217516+8217517
POLIGONALE-FLAT GENERATING N°8217504+8217505
SPACCO SFERA-BALL SLOT N°8217518+8217519



**DISPOSITIVO DI ALLINEAMENTO A RICHIESTA
ALIGNMENT ATTACHMENT ON REQUEST N°0050600-2**

SPACCO SFERA BALL SLOT SCHÜTTE SF32 POS.4-5

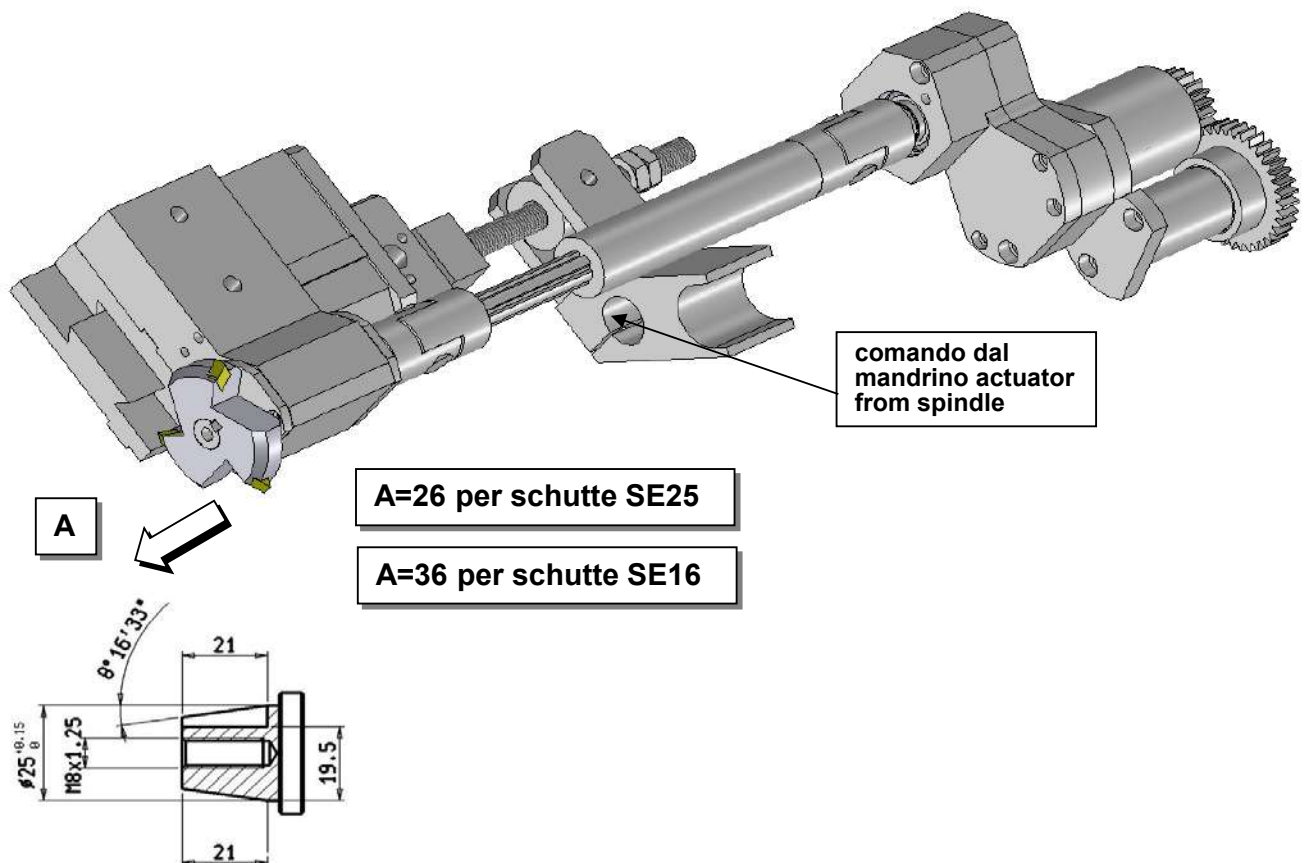


MODELLO MODEL	GRUPPO-A- GROUP -A-	+	PRESA DI MOTO-B- DRIVE-B-
SF 32 pos.3-4-5	828400	+	828100

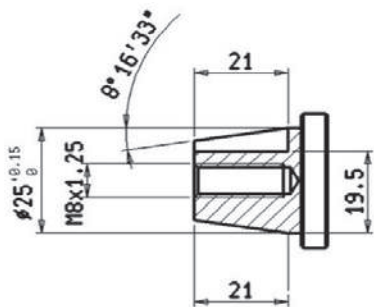
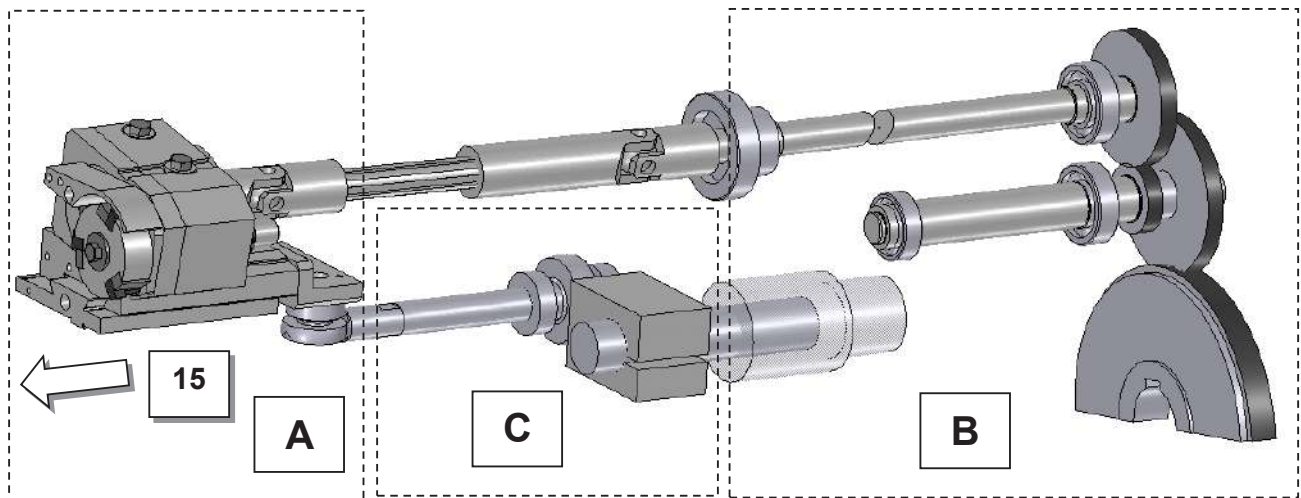
GRUPPO SLITTA PER POLIGONATURE IN PASSATA
POLYGONAL ATT.SLIDEFOR AXIAL TRAVEL

SCHÜTTE SE25 POS.2
DIS.N°823800

SCHÜTTE SE16 POS.2
DIS.N°829900

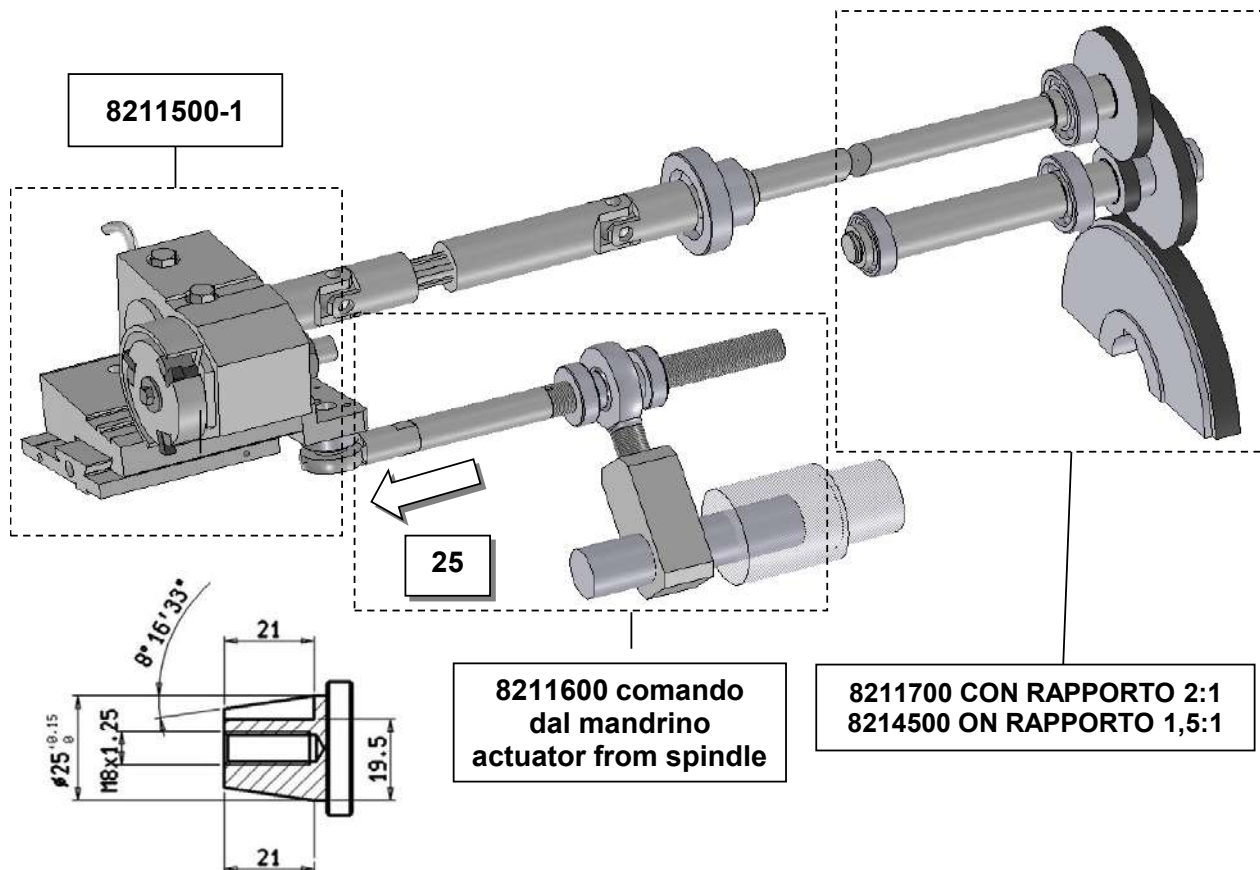


GRUPPO SLITTA PER POLIGONATURE IN PASSATA POLYGONAL ATT. SLIDE FOR AXIAL TRAVEL SCHÜTTE AF26 POS.2

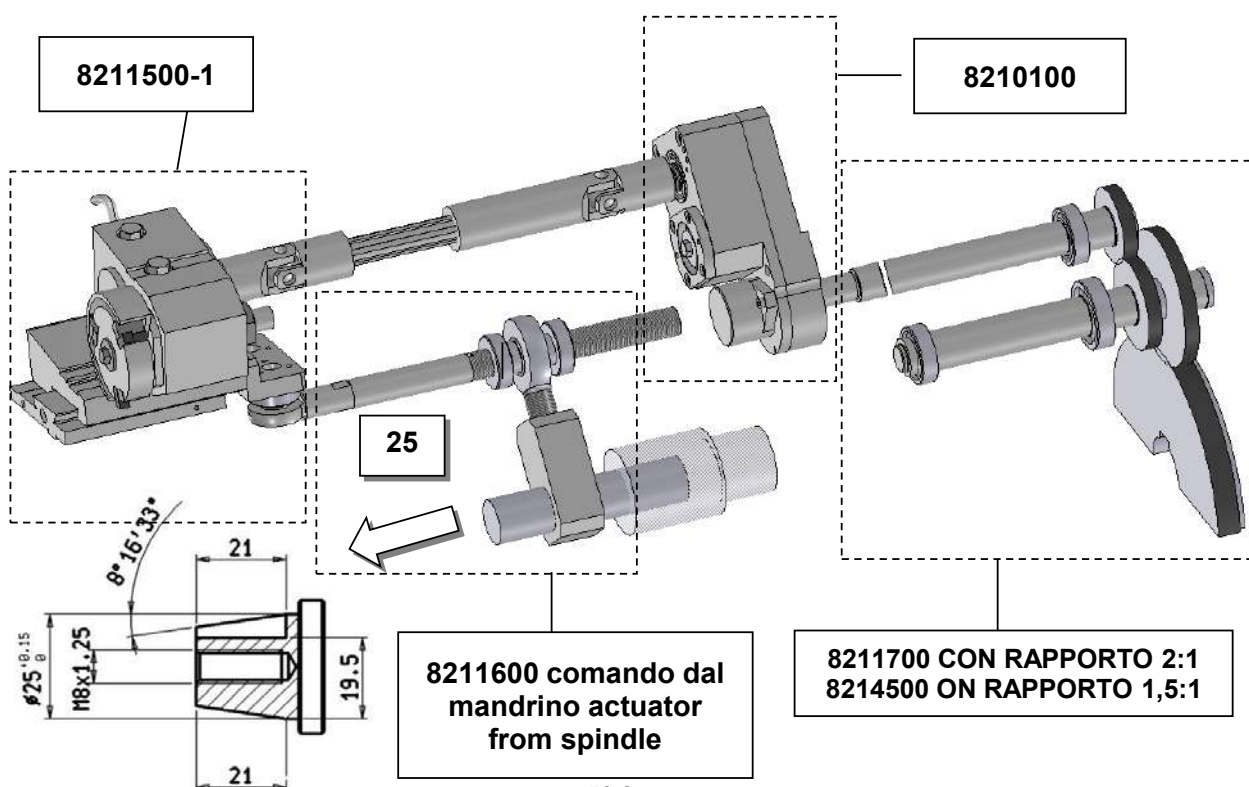


MODELLO MODEL	GRUPPO-A- GROUP -A-	+	PRESA DI MOTO-B- DRIVE-B-	+	GRUPPO -C- GROUP -C-
AF26 POS.2	827600-1	+	827500	+	827700 comando dal mandrino actuator from spindle

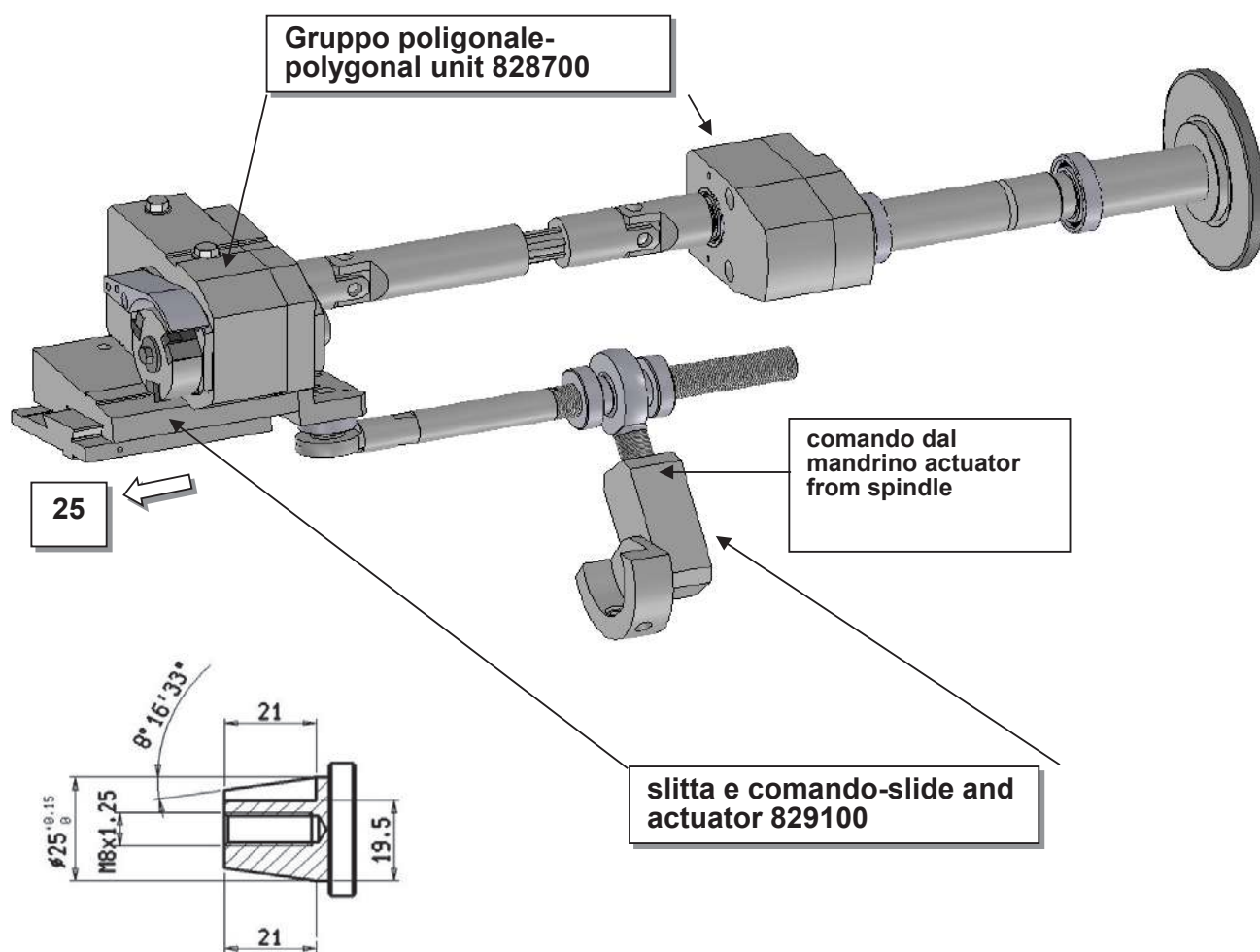
GRUPPO SLITTA PER POLIGONATURE IN PASSATA
POLYGONAL ATT. SLIDE FOR AXIAL TRAVEL
SCHÜTTE SF40-SF42 POS.2-5



SCHÜTTE SF40-SF42 POS.3

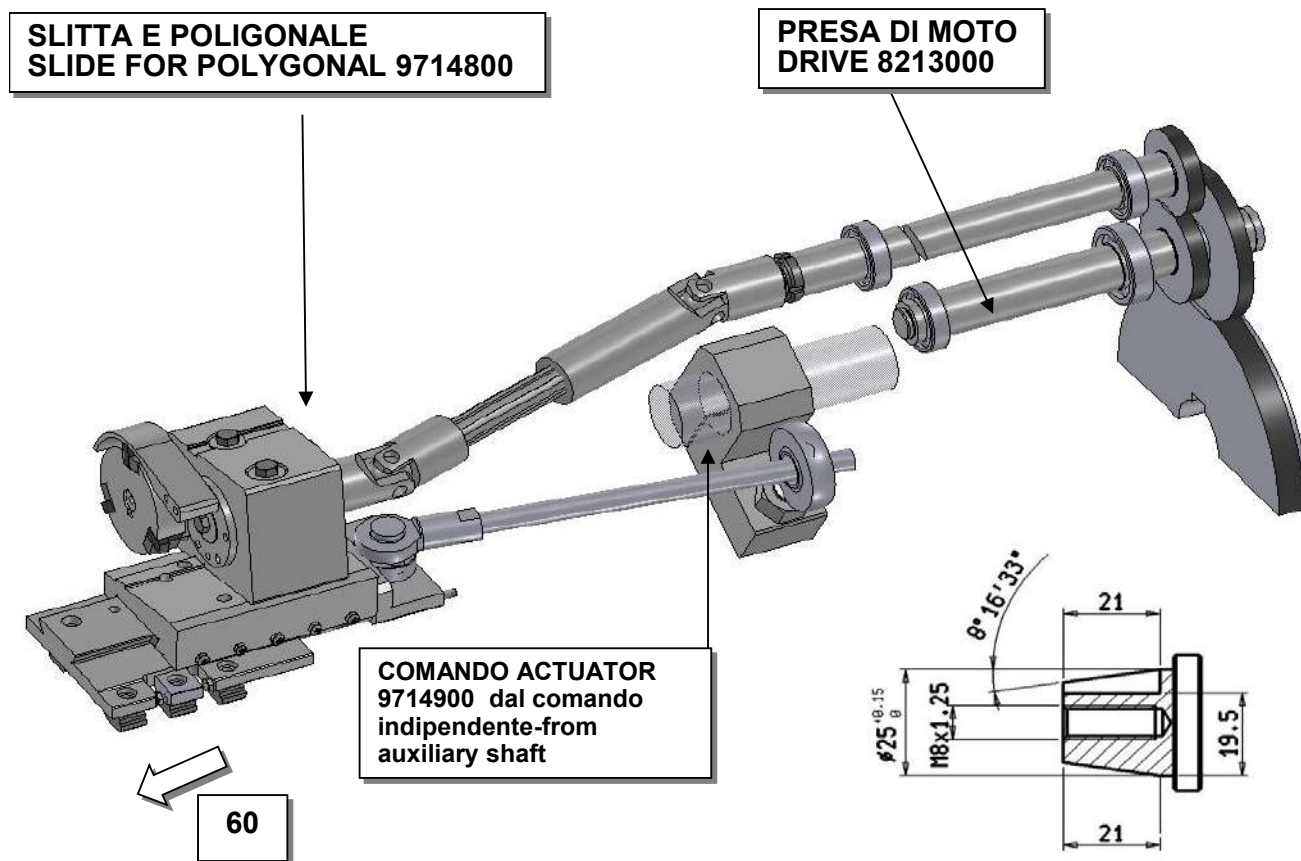


GRUPPO SLITTA PER POLIGONATURE IN PASSATA POLYGONAL ATT. SLIDE FOR AXIAL TRAVEL SCHÜTTE AD40 POS.4-6



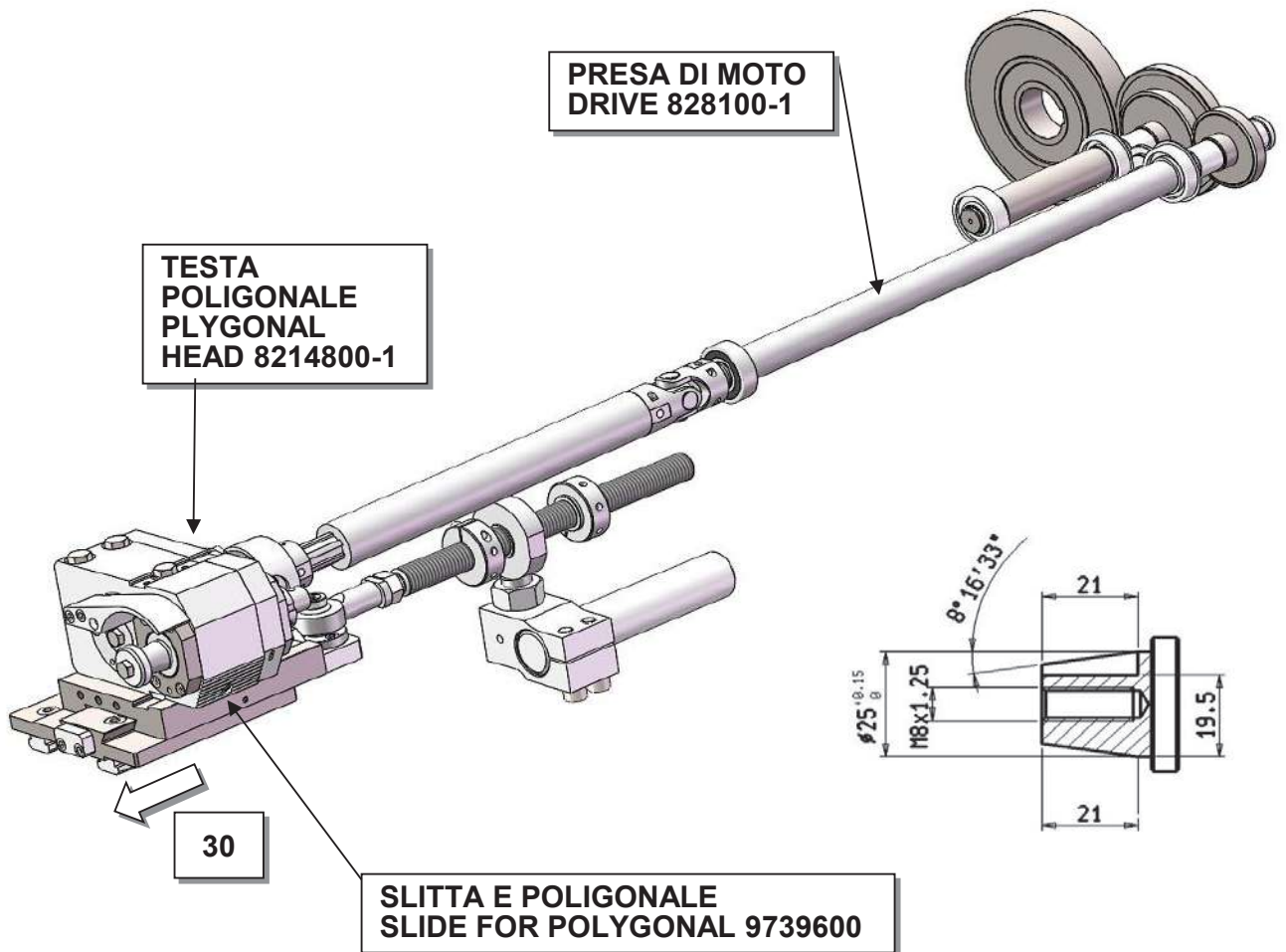
GRUPPO SLITTA PER POLIGONATURE IN PASSATA POLYGONAL ATT. SLIDE FOR AXIAL TRAVEL

SCHÜTTE SF26 POS.4

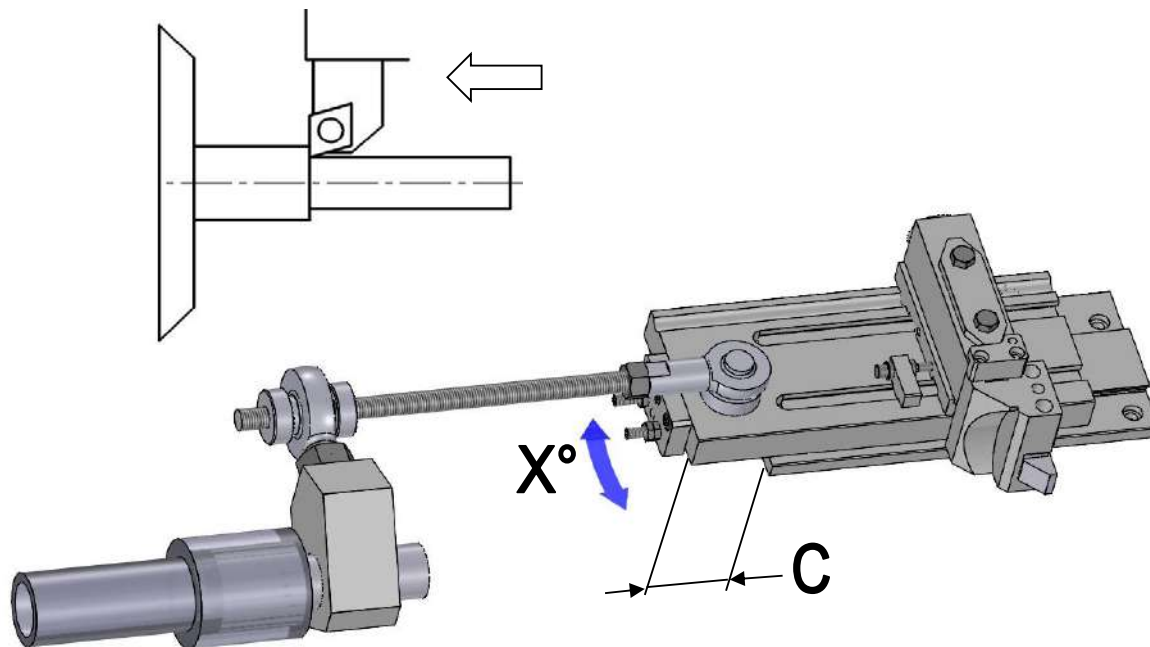


GRUPPO SLITTA PER POLIGONATURE IN PASSATA POLYGONAL ATT. SLIDE FOR AXIAL TRAVEL

SCHÜTTE SF32 POS.2-3-4-5



SLITTE PER TORNITURE ASSIALI LONG TURNING SLIDES

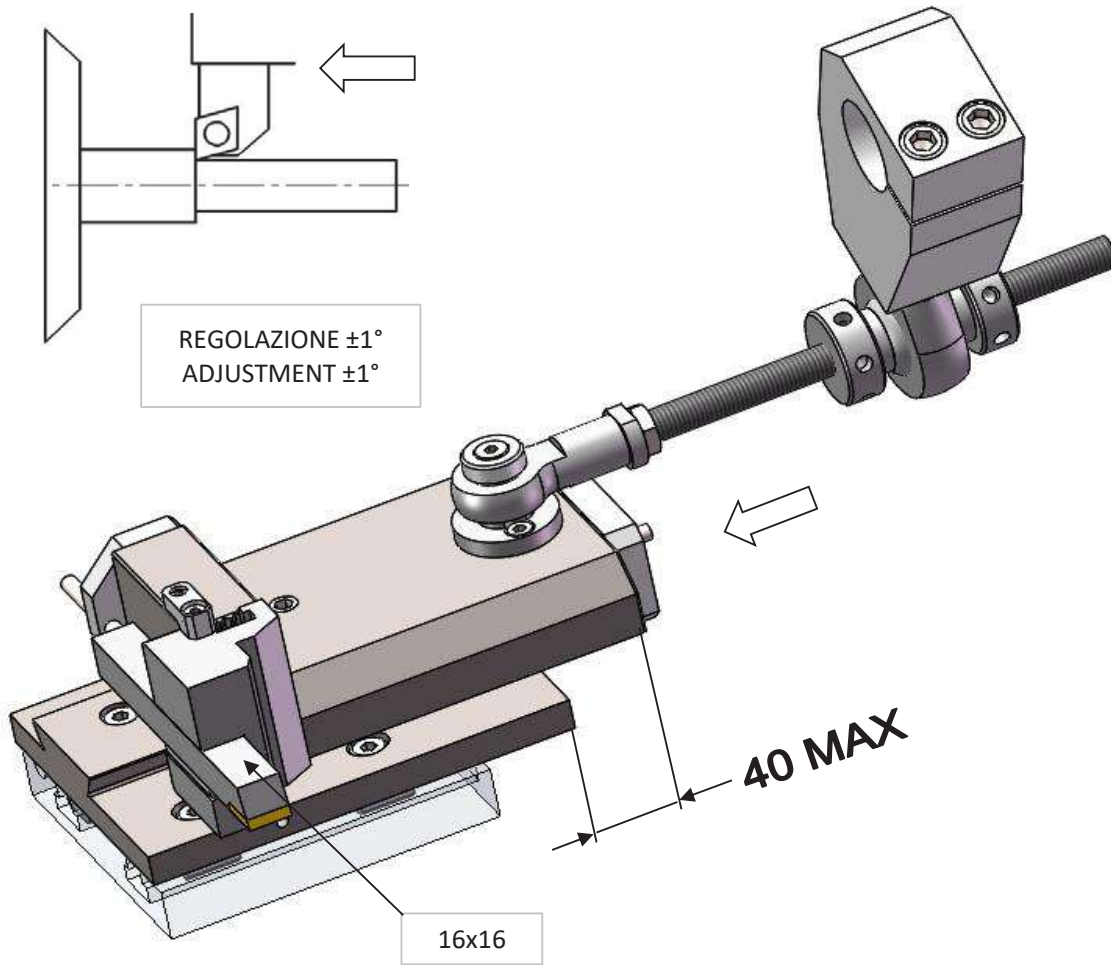


MODELLO MODEL	pos.	GRUPPO SLITTA	COMANDO	C	X°	RAPPORTO RATIO
		UNIT SLIDE	ACTUATOR			
SE16	2	971700	971200 dal comando indipendente pos.3-from auxiliary shaft pos.3	80	8°	1:1
	5	971700	972200 dal comando indipendente pos.6-from auxiliary shaft pos.6	80	8°	1:1
SE25	2	970500	971100 dal comando indipendente pos.3 from auxiliary shaft pos.3	80	8°	1:1
SF26S	2	9714300	COMPRESO INCLUDED dal comando indipendente from auxiliary shaft	80	1°	1:1
AF26	1-3-5-7	9712800	COMPRESO-INCLUDED comando dal mandrino-actuator from spindle	125	1°	1:1
	2-4-6	9713800	COMPRESO-INCLUDED comando dal mandrino-actuator from spindle	125	1°	1:1
AD 40	2	970500	9710700 DA COMANDO IDIPENDENTE POS.4 from auxiliary shaft POS.4	80	8°	1:1
SF40-SF42-SF51	2-3-5	970500	974000	80	8°	MIN 1,5 MAX 2,6
SF40-SF42	3	977900	DA COMANDO IDIPENDENTE POS.4 from auxiliary shaft POS.4	80	8°	1:1

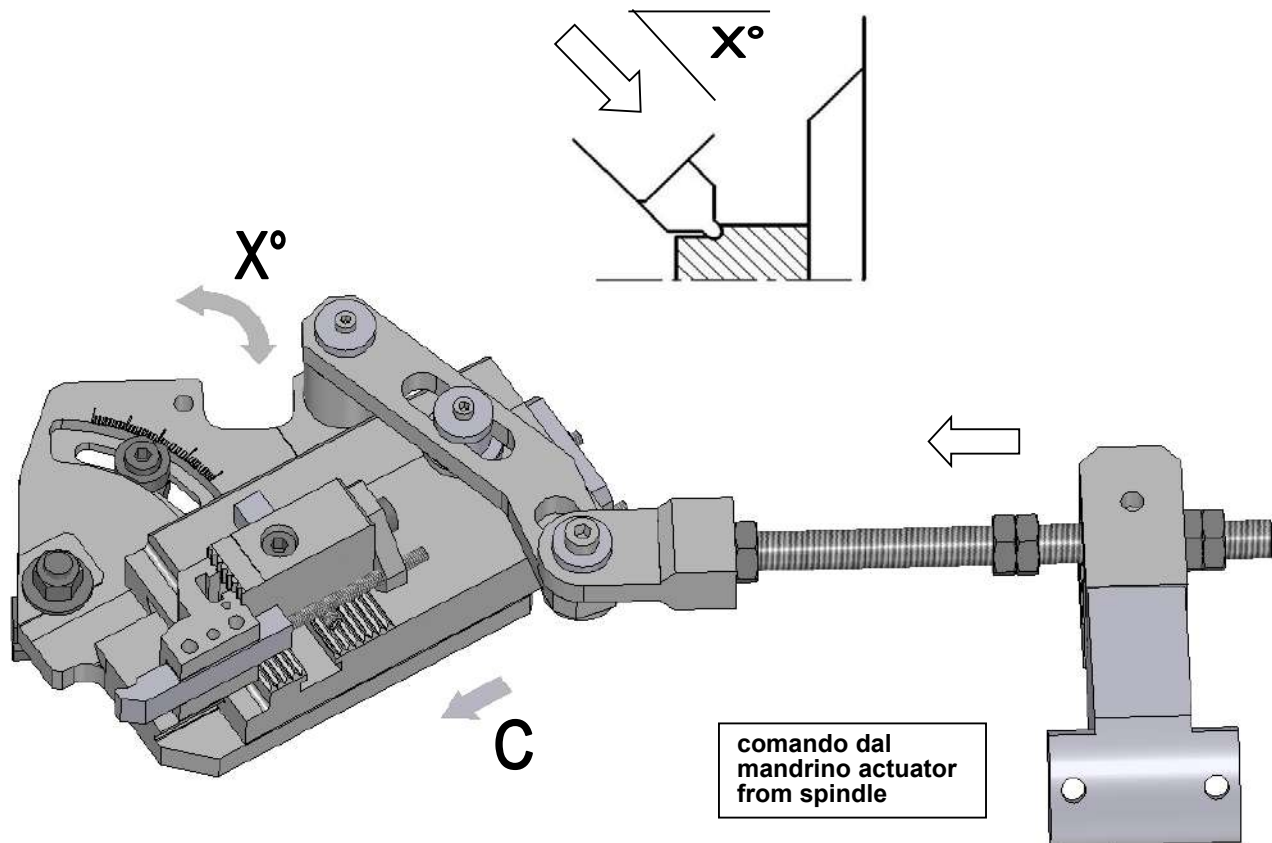
SLITTE PER TORNITURE ASSIALI LONG TURNING SLIDES

AG20 pos.2-4-6
N°9717100

comando dall' indipendente
actuator from independent
actuator

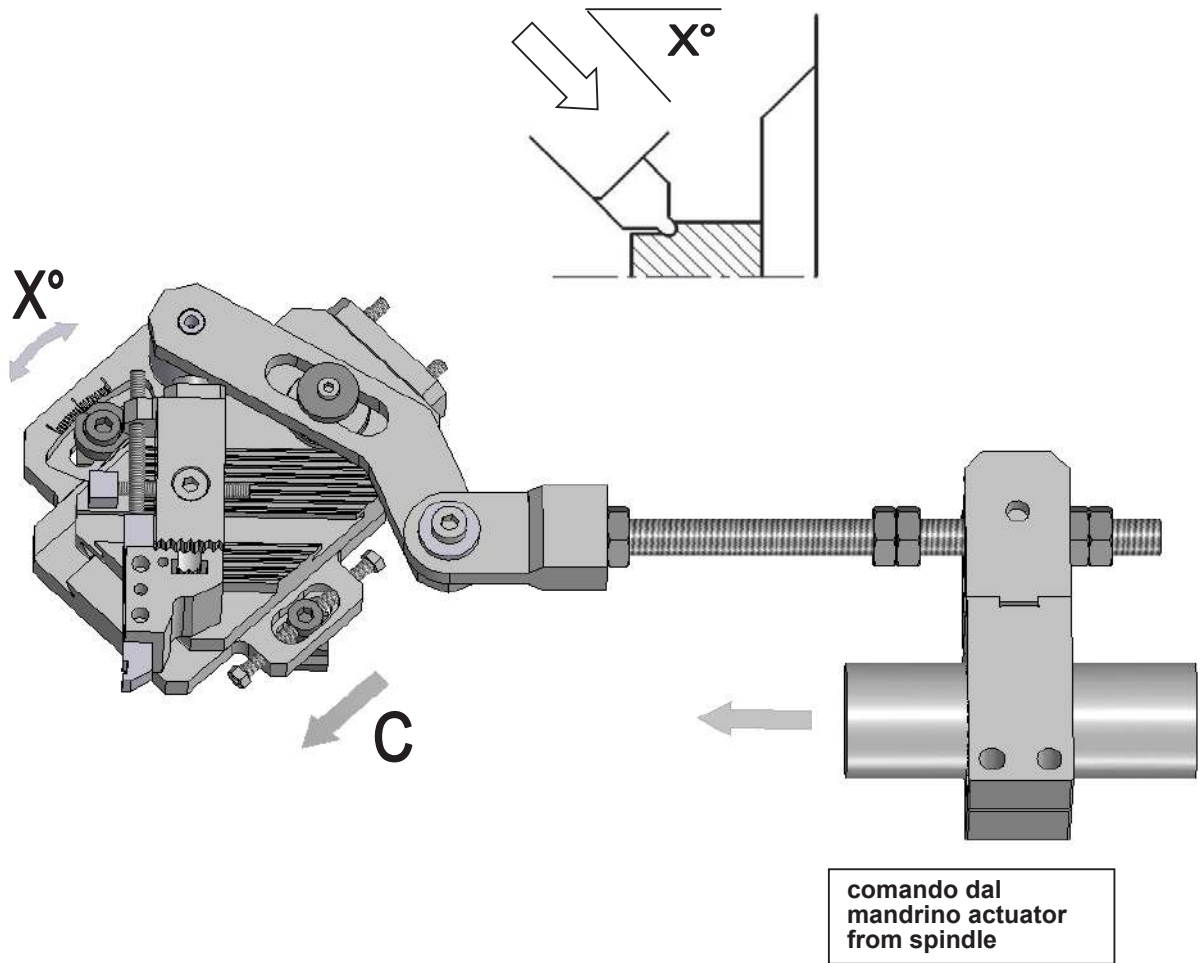


SLITTE PER TORNITURE ANTERIORI SLIDES FOR FRONT RECESSING



MODELLO MODEL	POS.	C	X°	SLITTA+COMANDO SLIDE+ACTUATOR
SF 26	3	26	30°+/-20°	977100 ADATTATORE-ADAPTOR 977200

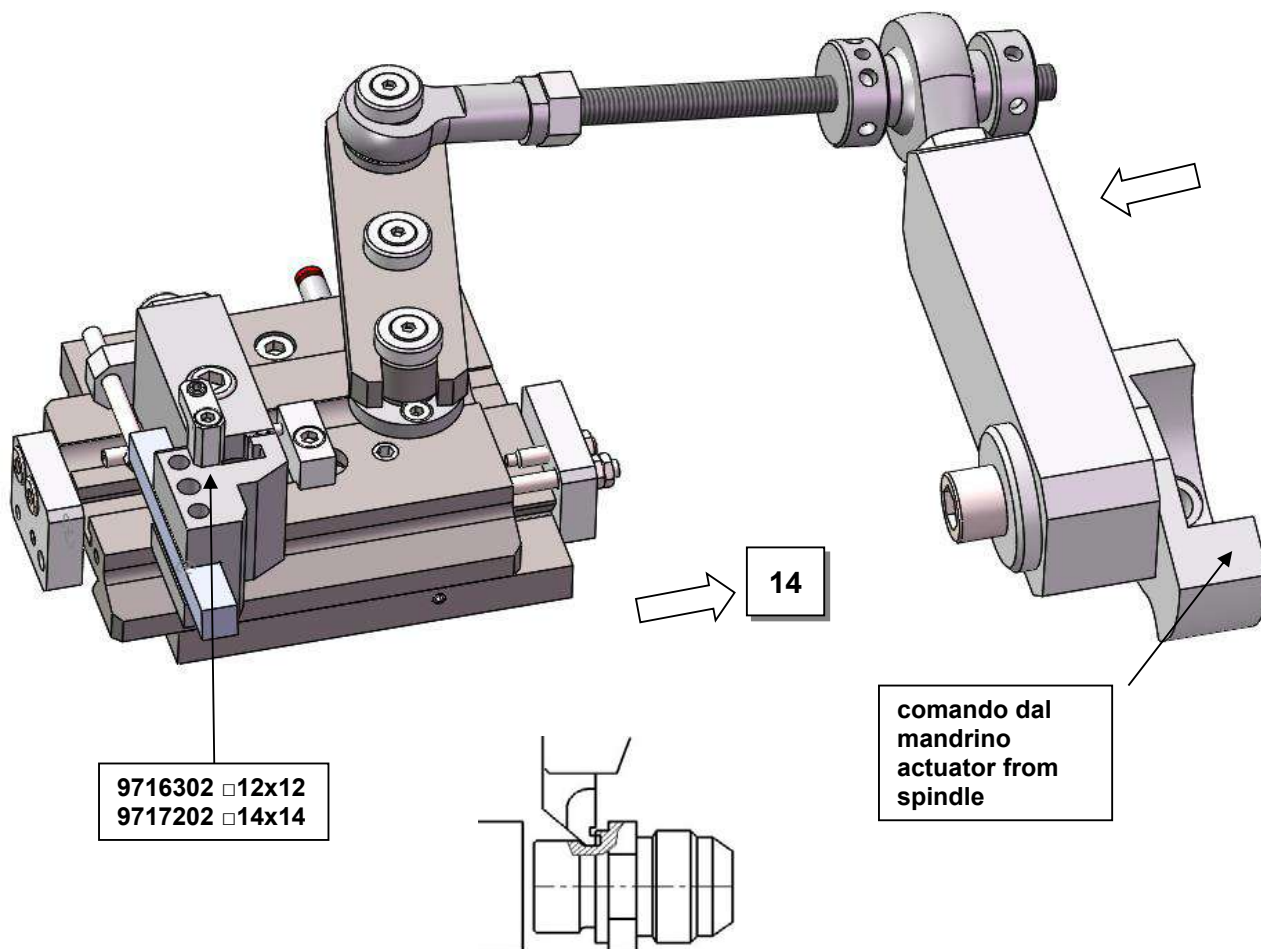
SLITTE PER TORNITURE ANTERIORI SLIDES FOR FRONT RECESSING



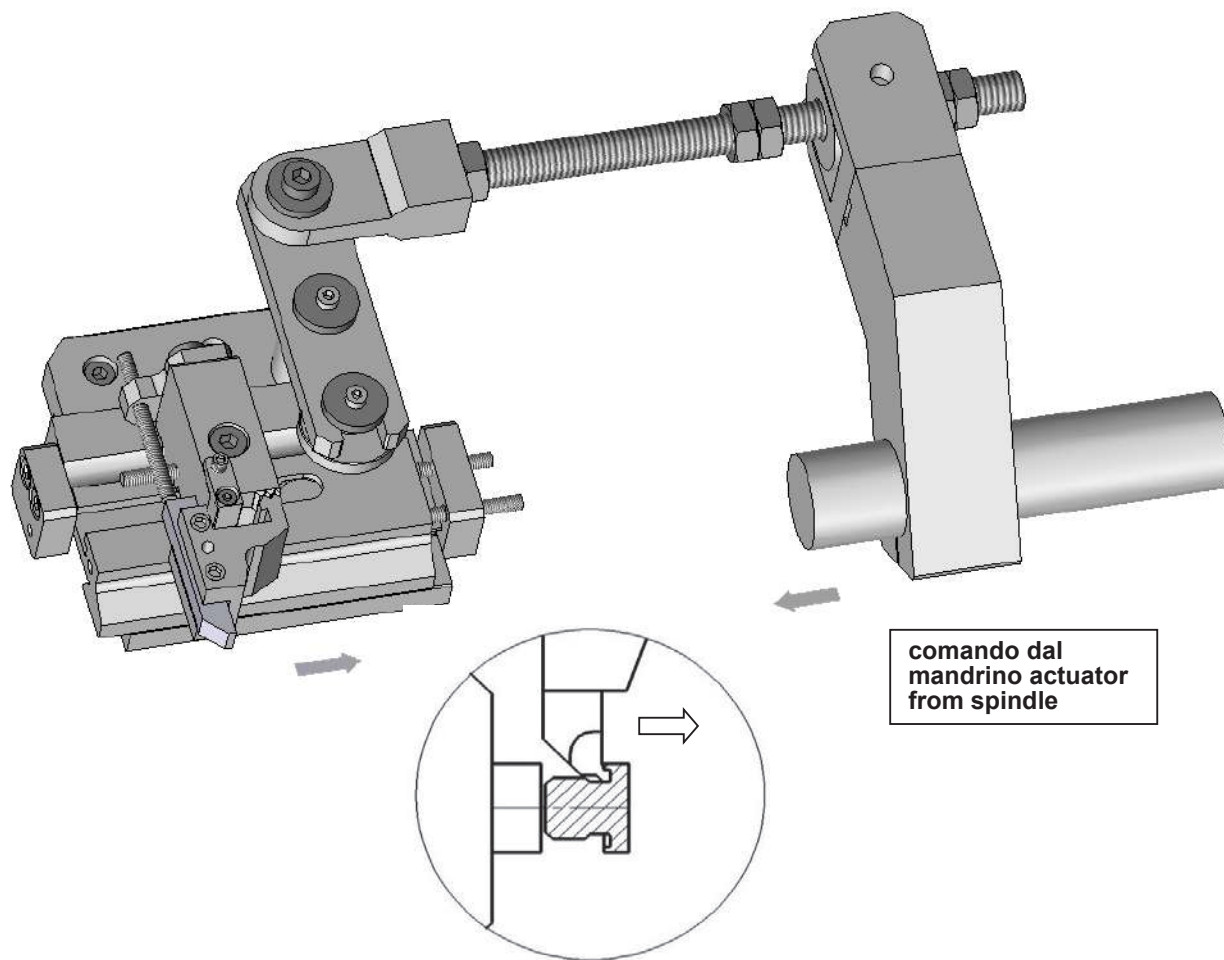
MODELLO MODEL	POS.	C	X°	SLITTA+COMANDO SLIDE+ACTUATOR
SF 42	5	25	$45^\circ \pm 10^\circ$	9712500
SD 32	5	12	37°	9714200

SLITTE PER TORNITURE POSTERIORI SLIDES FOR REAR RECESSING

AD40 pos.2-3-4-6
N°9717200

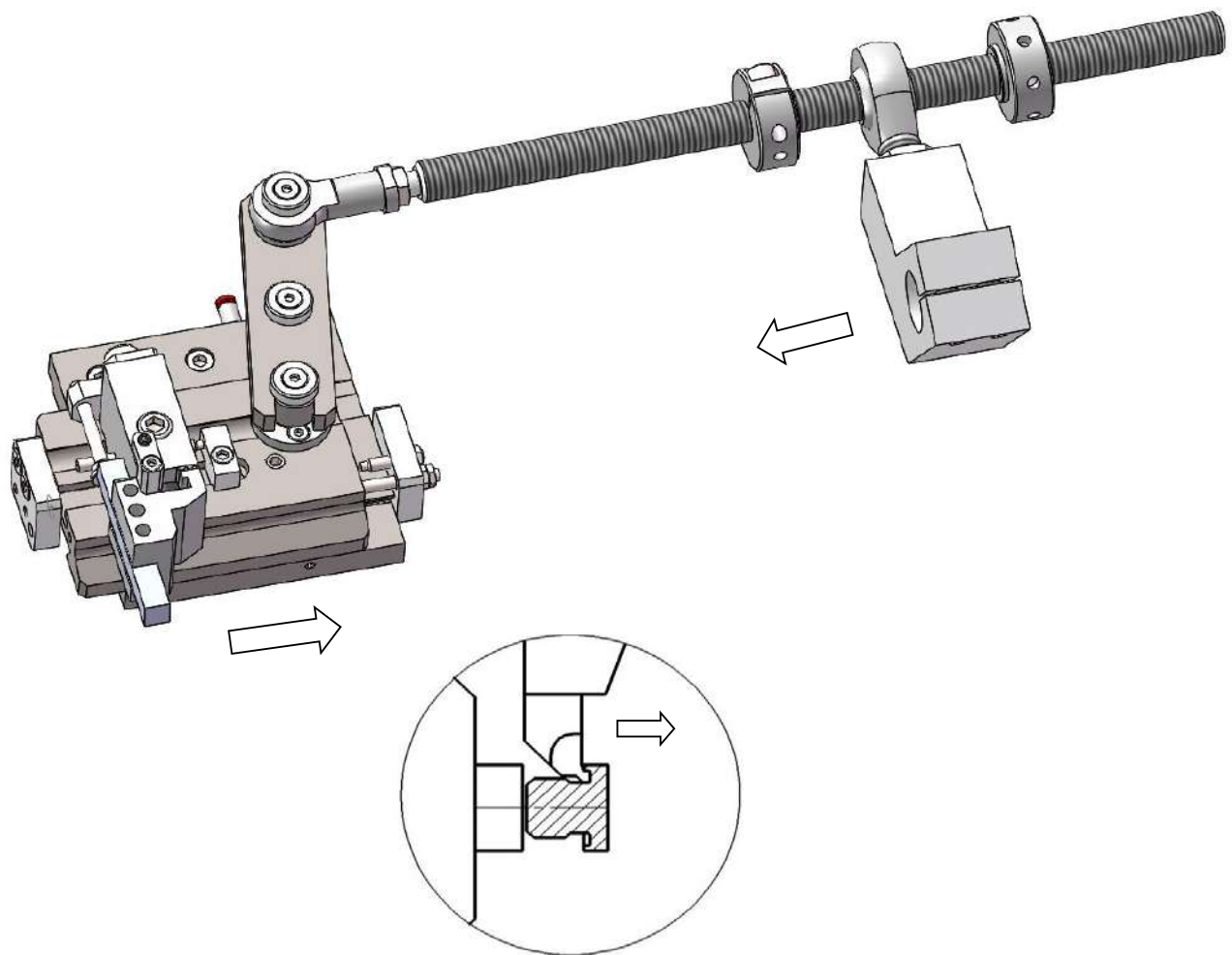


SLITTE PER TORNITURE POSTERIORI SLIDES FOR REAR RECESSING



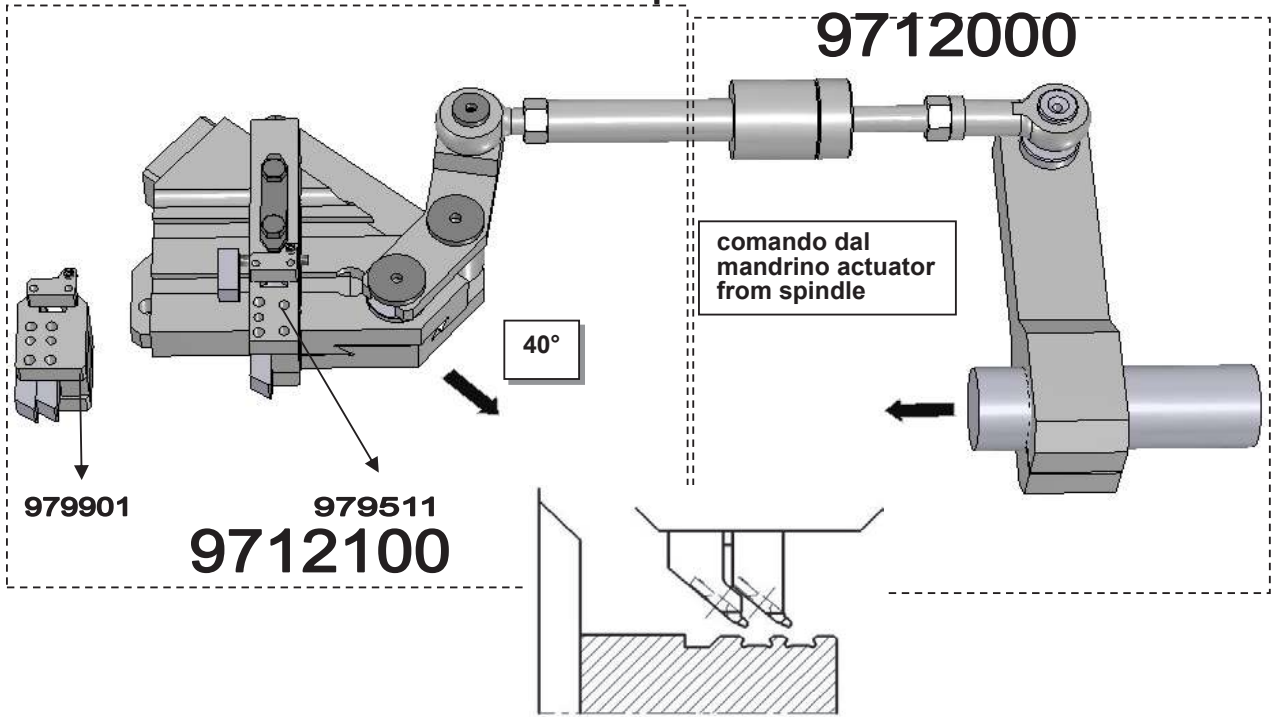
MODELLO MODEL	POS.	X°	SLITTA+COMANDO SLIDE+ACTUATOR
SE25	3	0°	9712300+9712400

SLITTE PER TORNITURE POSTERIORI SLIDES FOR REAR RECESSING

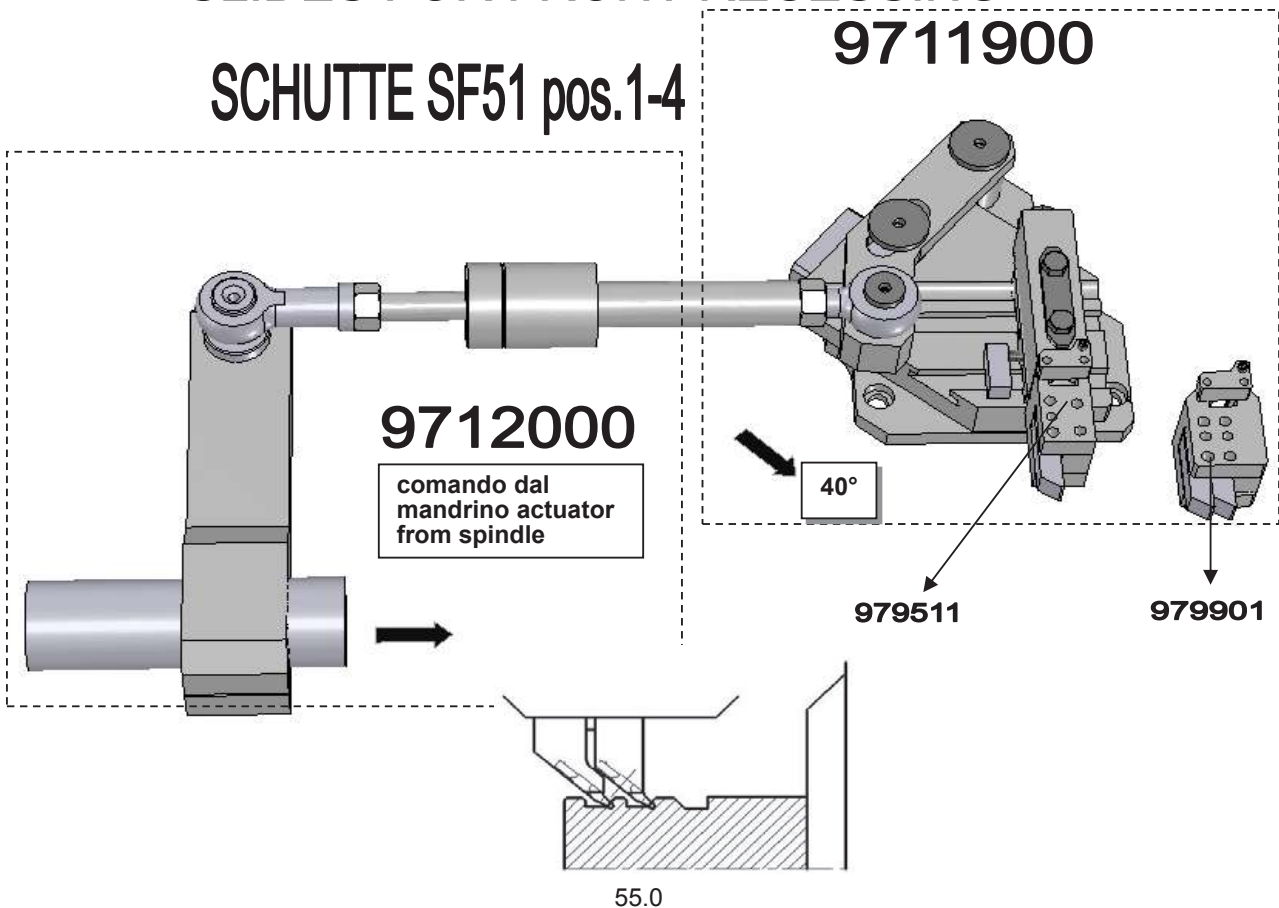


MODELLO MODEL	POS.	X°	SLITTA+COMANDO SLIDE+ACTUATOR
SE16	5	0°	9718200+9718300

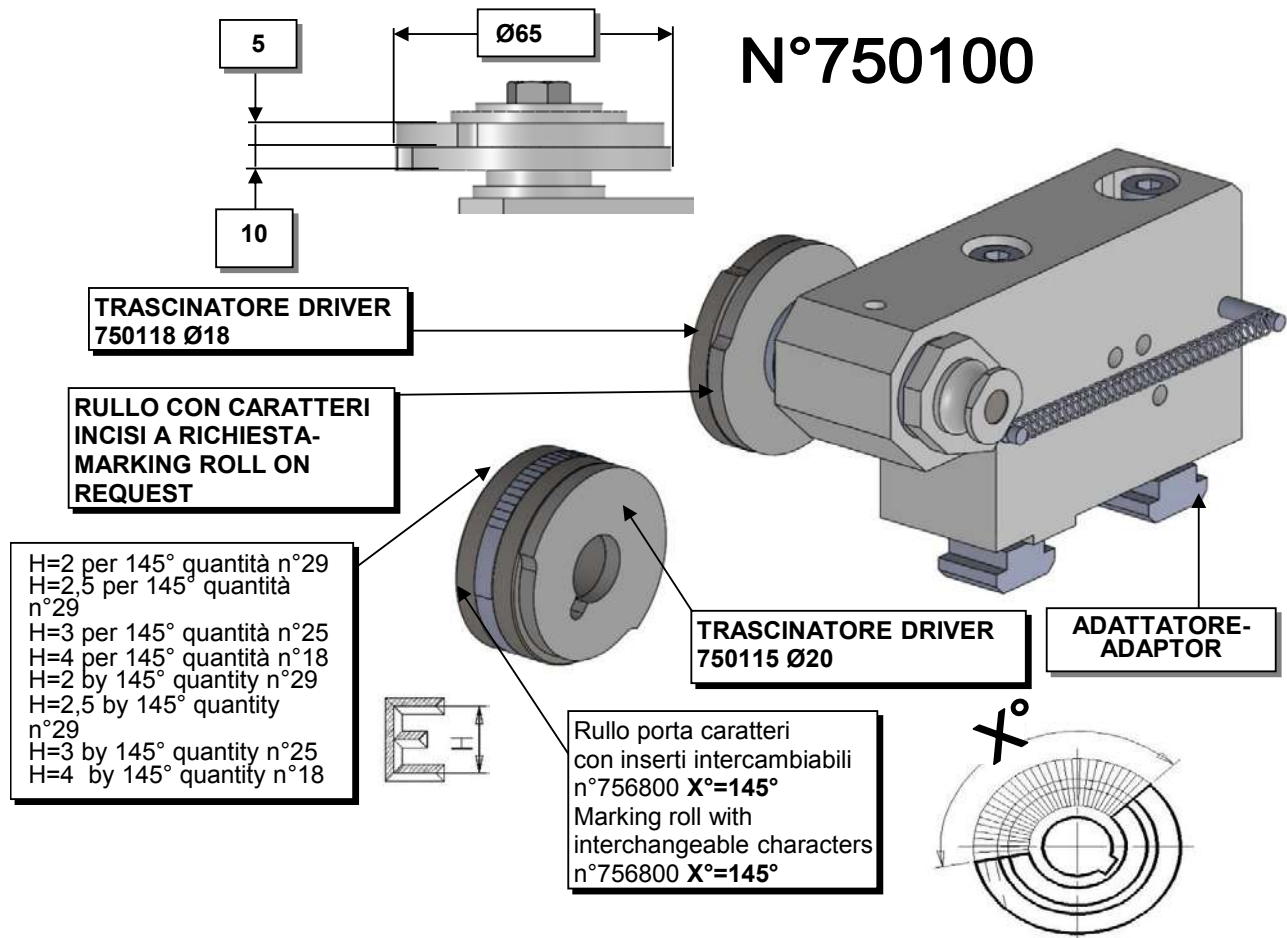
SLITTA PER TORNITURE POSTERIORI
SLIDES FOR REAR RECESSING
SCHUTTE SF51 pos.2-3-5



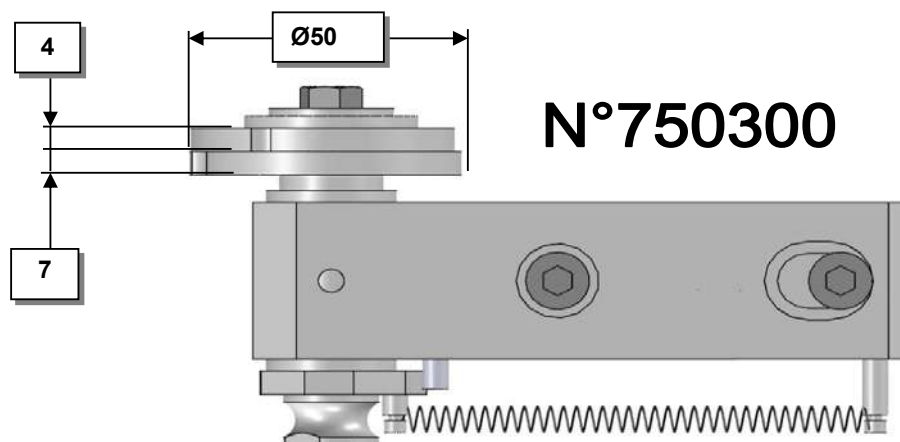
SLITTA PER TORNITURE ANTERIORI
SLIDES FOR FRONT RECESSING
SCHUTTE SF51 pos.1-4



MARCATORI MARKING ATTACH.

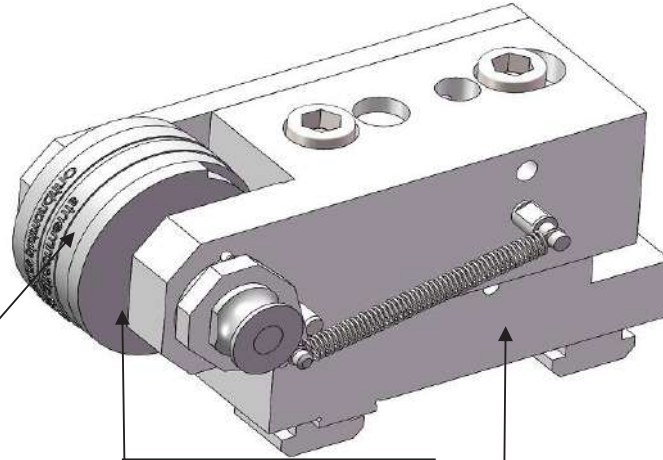


MODELLO MODEL	ADATTATORE (B) ADAPTOR (B)	TRASCINATORE DRIVER
SG18-AG20	7517000	750115
SE16-SF20-SF26L- AF26-AF32	753500	750115
SE25-SF26-SF32-SF42-SF51-SD32-AD40	753000-1	750115
SD50-SD80-SD63	750500	750115



MODELLO MODEL	ADATTATORE (B) ADAPTOR (B)	TRASCINATORE DRIVER
SE16-SF20-SF26L- AF26-AF32	752100	A RICHIESTA ON REQUEST
SG18-AG20	758000	A RICHIESTA ON REQUEST
SE25-SF26-SF32-SF42-SF51-SD32-AD40	754600	A RICHIESTA ON REQUEST

MARCATORE DOPPIA PISTA DOUBLE LINE MARKING ATTACH.

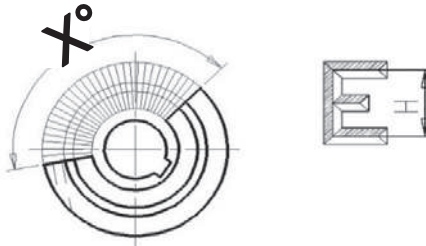


758208
RULLO MARCATORE DOPPIA
PISTA CON CARATTERI
INTERCAMBIABILI A RICHIESTA
DOUBLE LINE MARKING ROLL
INTECHANGEABLE
CHARACTERS ON REQUEST

**TRASCINATORE
DRIVER 750115**

**ADATTATORE
ADAPTOR**

H=2 per 145° quantità n°29
H=2,5 per 145° quantità
n°29 H=3 per 145° quantità
n°25
H=4 per 145° quantità n°18
H=2 by 145° quantity n°29
H=2,5 by 145° quantity n°29
H=3 by 145° quantity n°25
H=4 by 145° quantity n°18

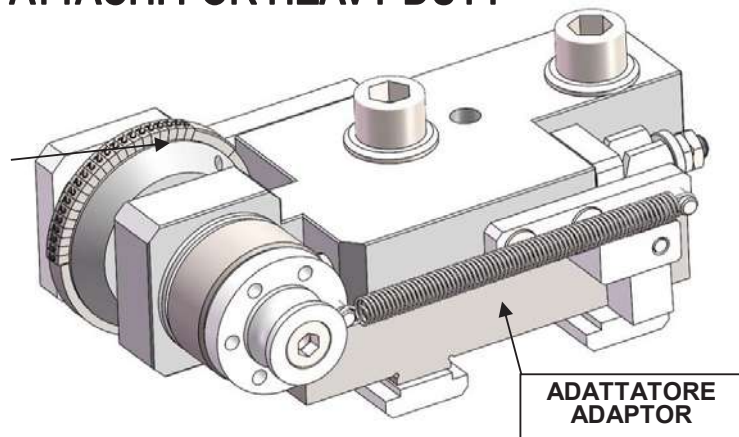


MODELLO MODEL	MARCATORE MARKING	ADATTATORE ADAPTOR
SD32;SE25; SF42;SF51;AD40	758200	7515100

MARCATORE PER LAVORAZIONE GRAVOSA MARKING ATTACH. FOR HEAVY DUTY

756800
RULLO MARCATORE CON CARATTERI
INTERCAMBIABILI A RICHIESTA
MARKING ROLL WITH
INTECHANGEABLE CHARACTERS. ON
REQUEST

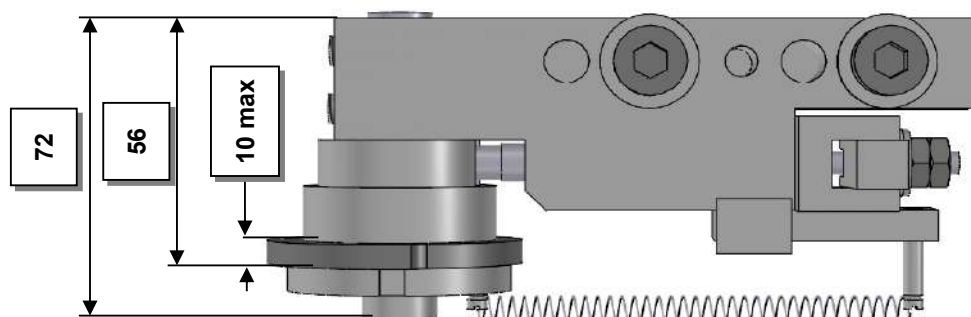
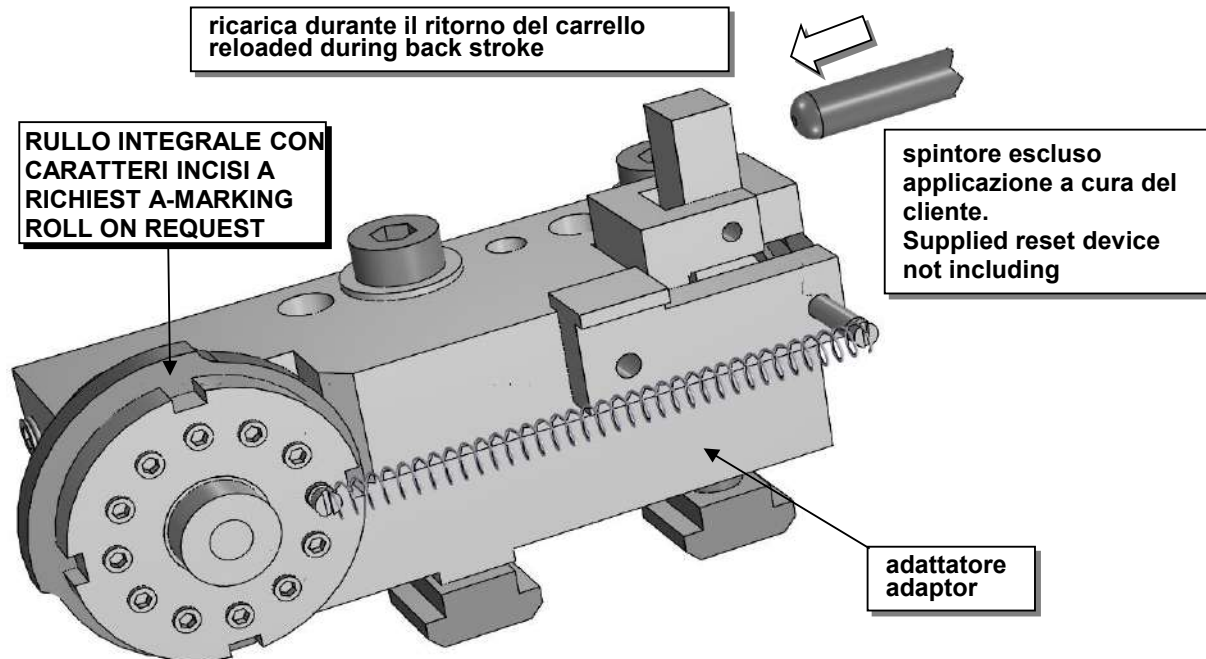
H=2 per 145° quantità n°29
H=2,5 per 145° quantità
n°29 H=3 per 145° quantità
n°25
H=4 per 145° quantità n°18
H=2 by 145° quantity n°29
H=2,5 by 145° quantity n°29
H=3 by 145° quantity n°25
H=4 by 145° quantity n°18



**ADATTATORE
ADAPTOR**

MODELLO MODEL	POS.	MARCATORE MARKER	ADATTATORE ADAPTOR
AG20	2...7	7516200	7514200
SE16-SF20-SF26L-AF26-AF32	2...5(6-7)	7516200	754900
SE25-SF26-SF32-SF42-SF51-SD32-AD40	2...5(6-7)	7516200	756400 REGOLABILE-ADJUSTABLE
SD50-SD80-SD63	2...5	7516200	759100

MARCATORI CON RICARICA MARKING ATTACH. WITH RE-SETTING SYSTEM



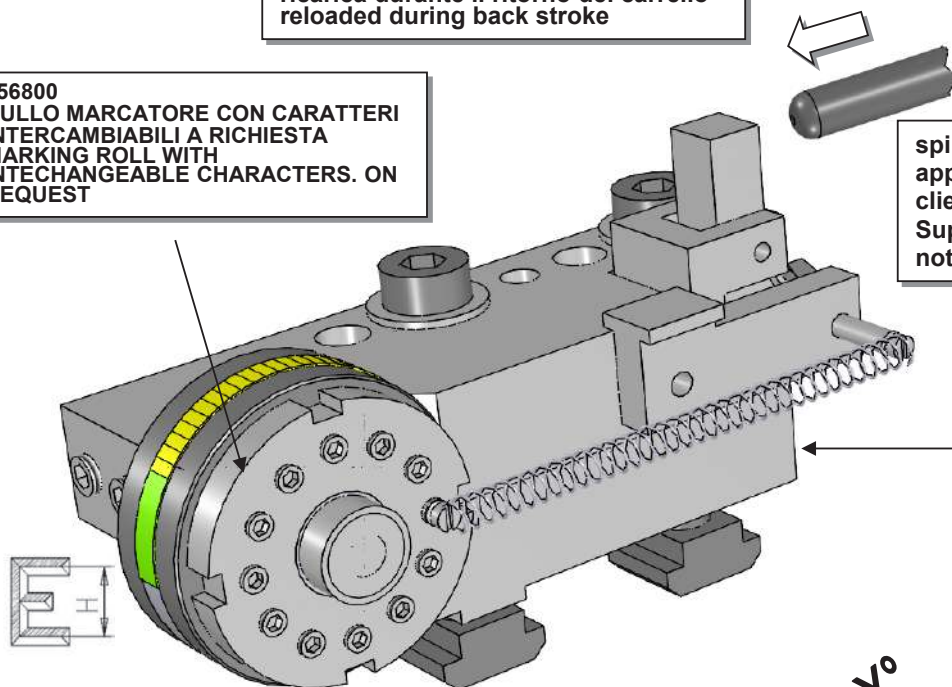
MODELLO MODEL	POS.	MARCATORE MARKER	ADATTATORE (B) ADAPTOR (B)
SE16-SF20-SF26L-AF26-AF32	2...7	756100	754900
SE25-SF26-SF32-SF42-SF51- SD32-AD40	2...5	756100	756400 REGOLABILE-ADJUSTABLE
SD50-SD80-SD63	2...5	756100	759100
AF51	2...7	756100	756400 REGOLABILE-ADJUSTABLE

MARCATORI CON RICARICA MARKING ATTACH. WITH RE-SETTING SYSTEM

ricarica durante il ritorno del carrello
reloaded during back stroke

756800
RULLO MARCATORE CON CARATTERI
INTERCAMBIABILI A RICHIESTA
MARKING ROLL WITH
INTECHANGEABLE CHARACTERS. ON
REQUEST

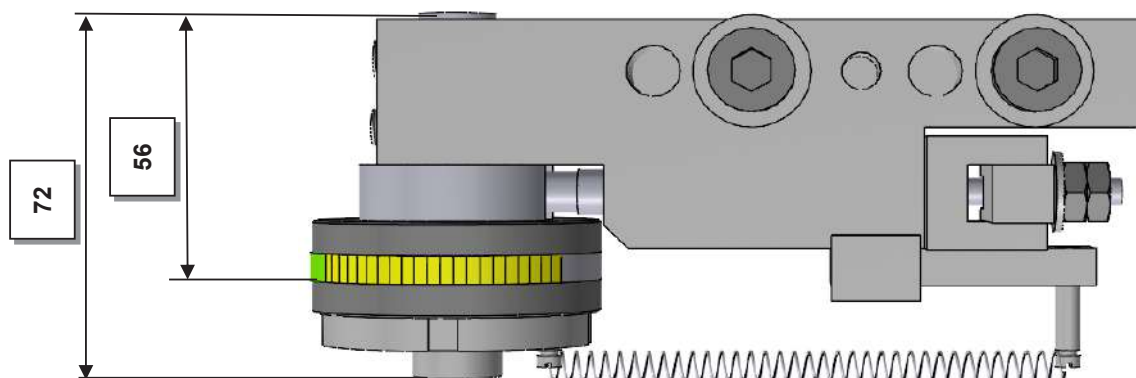
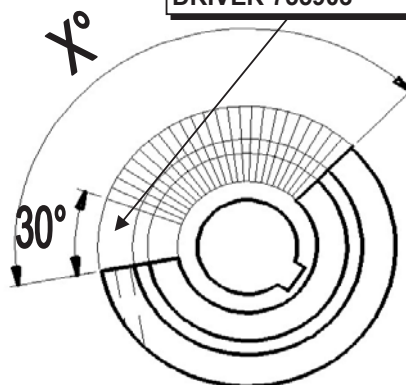
spintore escluso
applicazione a cura del
cliente.
Supplied reset device
not including



adattatore
adaptor

TRASCINATORE
DRIVER 755903

H=2 X°=145° quantità n°29 X°=115° quantità n°23
H=2,5 X°=145° quantità n°29 X°=115° quantità
n°23
H=3 ;X°=145° quantità n°25 X°=115° quantità n°20
H=4 X°=145° quantità n°18 X°=115° quantità n°15
H=2 X°=145° quantity n°29 X°=115° quantity n°23
H=2,5 X°=145° quantity n°29 X°=115° quantity n°23
H=3 X°=145° quantity n°25 X°=115° quantity n°20
H=4 X°=145° quantity n°18 X°=115° quantity n°15



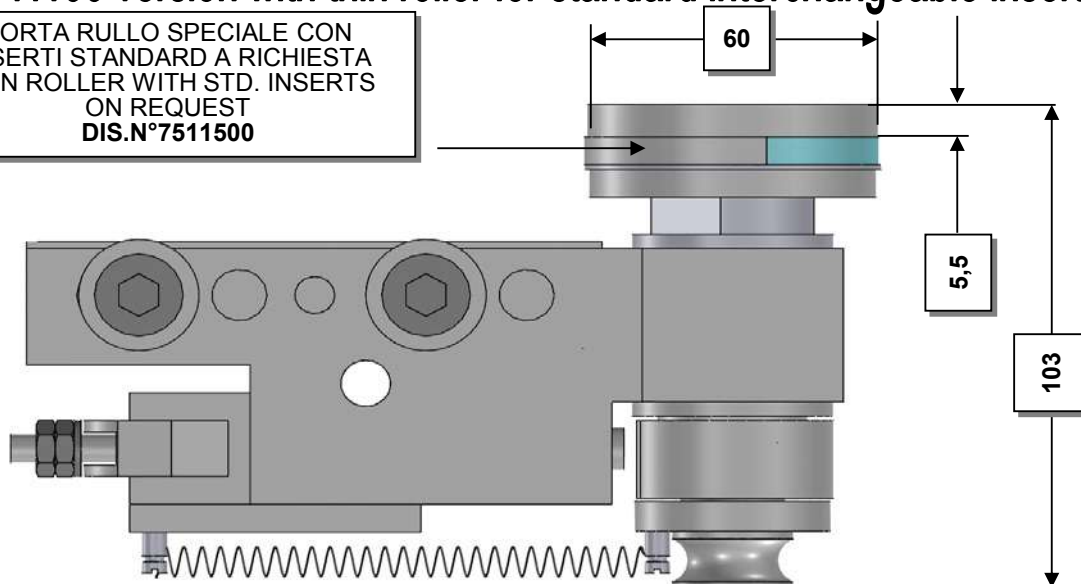
TRASCINATORE DRIVER N°755903

MODELLO MODEL	POS.	MARCATORE MARKER	ADATTATORE ADAPTOR
SE16-SF20-SF26L-AF26-AF32	2...5	755900	754900
SE25-SF26-SF32-SF42-SF51- SD32-AD40	2...5	755900	756400 regolabile-adjustable
SD50-SD80-SD63	2...5	755900	759100
AF51	2...7	755900	756400 REGOLABILE-ADJUSTABLE

MARCATORI CON RICARICA MARKING ATTACH. WITH RE-SETTING SYSTEM

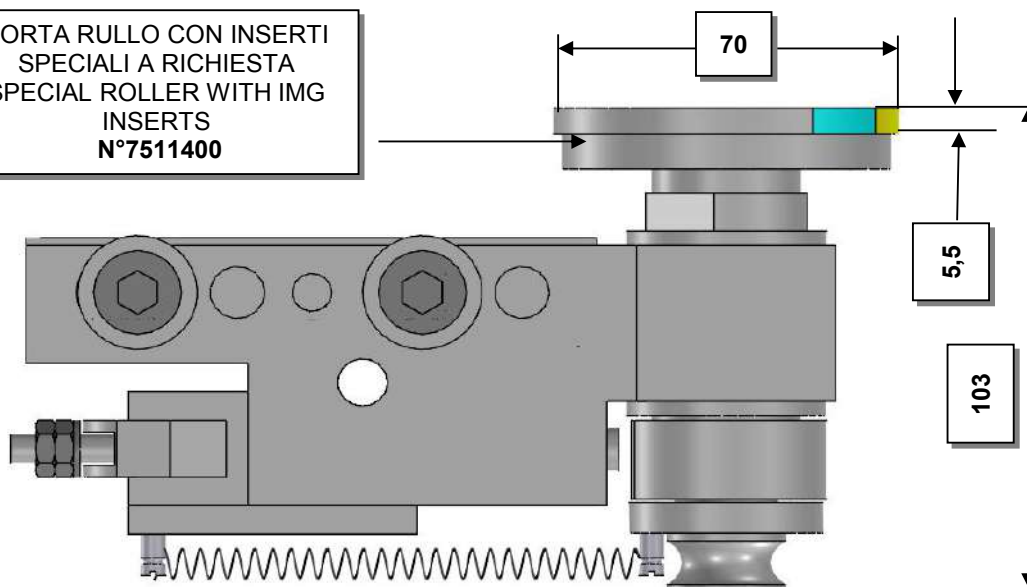
Variante al n° 7511100 con rullo speciale stretto a inserti standard
7511100 version with thin roller for standard interchangeable inserts

PORTA RULLO SPECIALE CON
INSERTI STANDARD A RICHIESTA
THIN ROLLER WITH STD. INSERTS
ON REQUEST
DIS.N°7511500

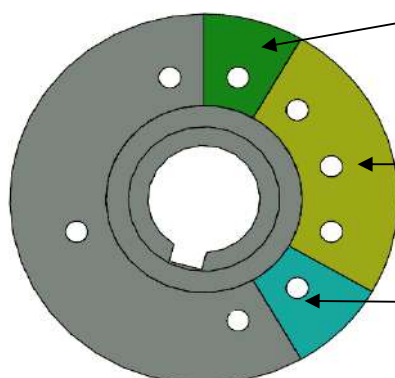


Variante al n° 7511100 con rullo a inserti speciali stretto 7511100 Version with special thin roller for img inserts.

PORTA RULLO CON INSERTI
SPECIALI A RICHIESTA
SPECIAL ROLLER WITH IMG
INSERTS
N°7511400



RULLO
MARCATORE A
RICHIESTA
MARKING ROLL
ON REQUEST



trascinatore-driver
A450093-1

rullo con caratteri
apertura in base alla
scritta
Engraving insert
length to be defined

distanziale-spacer
7511404

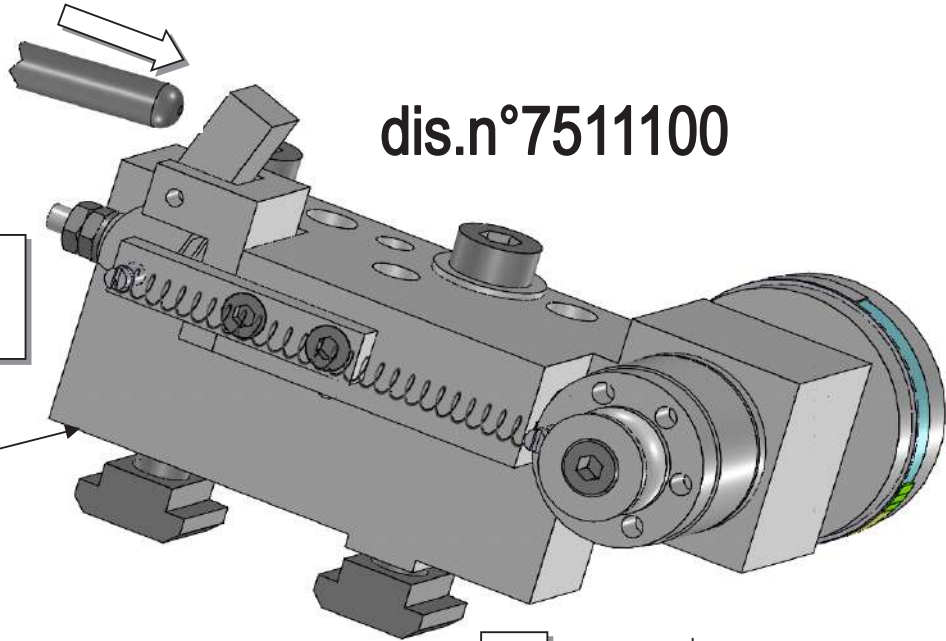
MARCATORI CON RICARICA MARKING ROLLS WITH RE-SETTING SYSTEM

spintore escluso
applicazione a cura del
cliente.
Supplied reset device
not including

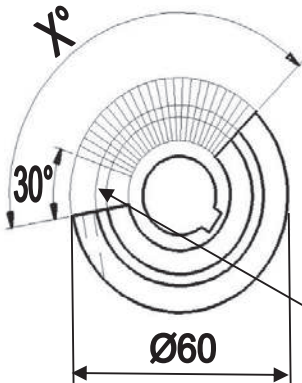
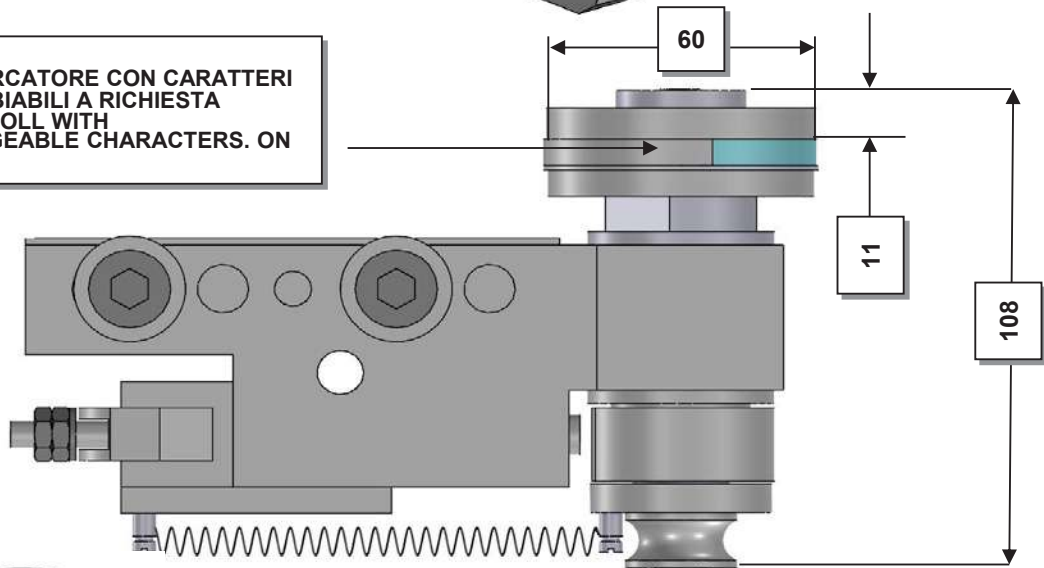
ricarica durante il ritorno del
carrello
reloaded during bsck stroke

ADATTATORE
ADAPTOR

dis.n°7511100



756800
RULLO MARCATORE CON CARATTERI
INTERCAMBIABILI A RICHIESTA
MARKING ROLL WITH
INTECHANGEABLE CHARACTERS. ON
REQUEST

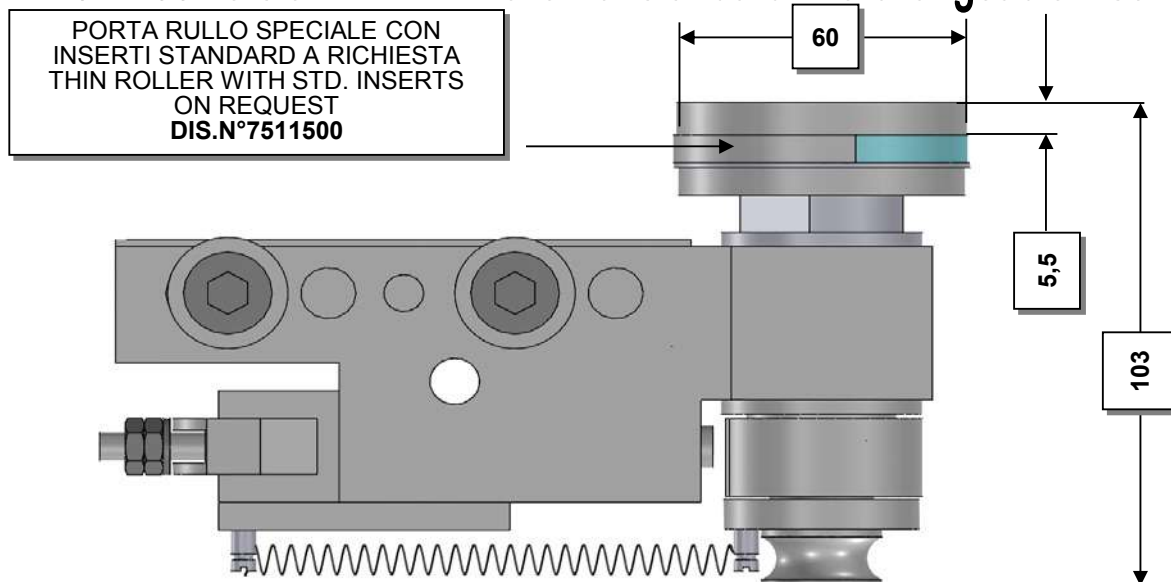


TRASCINATORE
DRIVER 755903

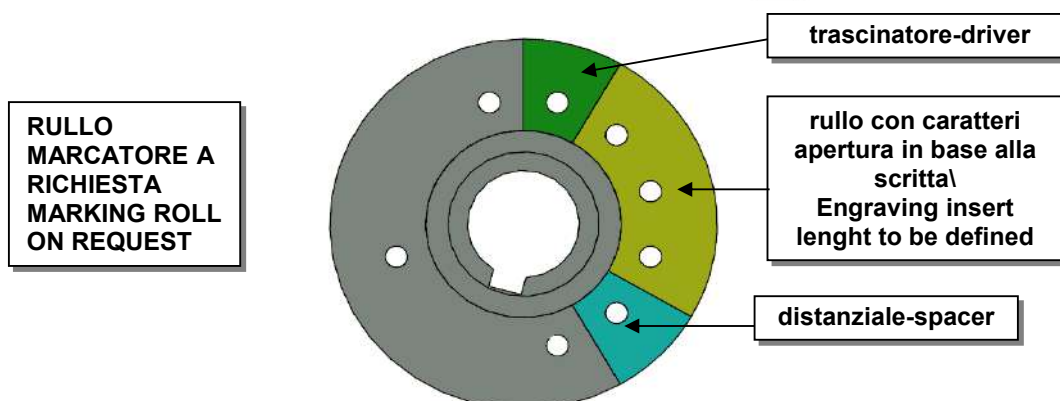
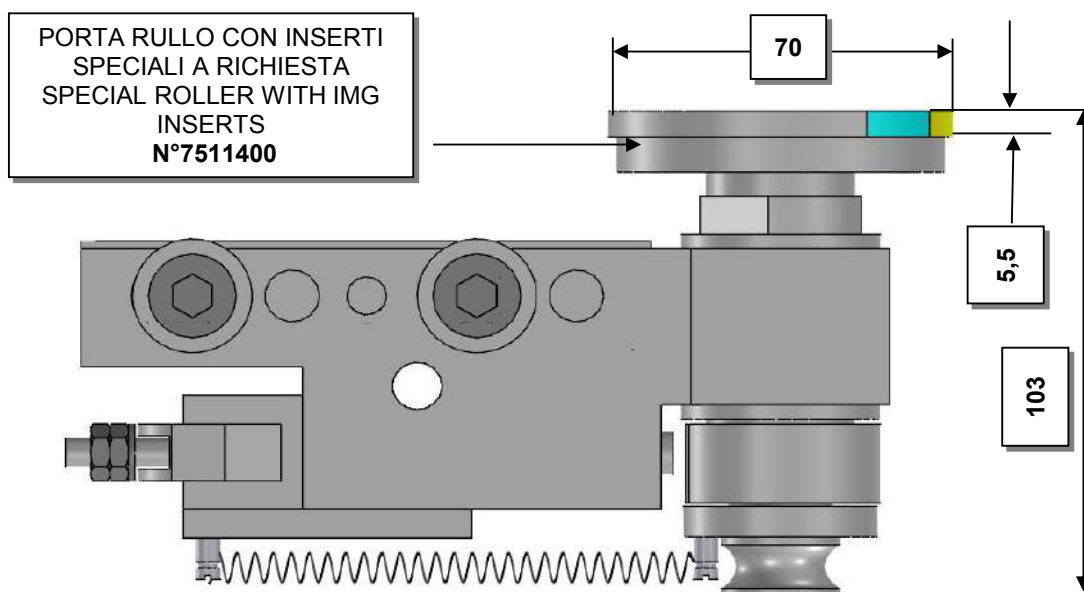
H=2 X°=145° quantità n°29 X°=115° quantità n°23
H=2,5 X°=145° quantità n°29 X°=115° quantità n°23
H=3 ;X°=145° quantità n°25 X°=115° quantità n°20
H=4 X°=145° quantità n°18 X°=115° quantità n°15
H=2 X°=145° quantity n°29 X°=115° quantity n°23
H=2,5 X°=145° quantity n°29 X°=115° quantity n°23
H=3 X°=145° quantity n°25 X°=115° quantity n°20
H=4 X°=145° quantity n°18 X°=115° quantity n°15

MODELLO MODEL	POS.	MARCATORE MARKER	ADATTATORE ADAPTOR
AG20	2...7	7511100	7514200
SE16-SF20-SF26L-AF26-AF32	2...5(6-7)	7511100	754900
SE25-SF26-SF32-SF42-SF51-SD32-AD40	2...5(6-7)	7511100	756400 REGOLABILE-ADJUSTABLE
SD50-SD80-SD63	2...5	7511100	759100

MARCATORI CON RICARICA
MARKING ATTACH. WITH RE-SETTING SYSTEM
 Variante al n° 751100 con rullo speciale stretto a inserti standard
 751100 version with thin roller for standard interchangeable inserts



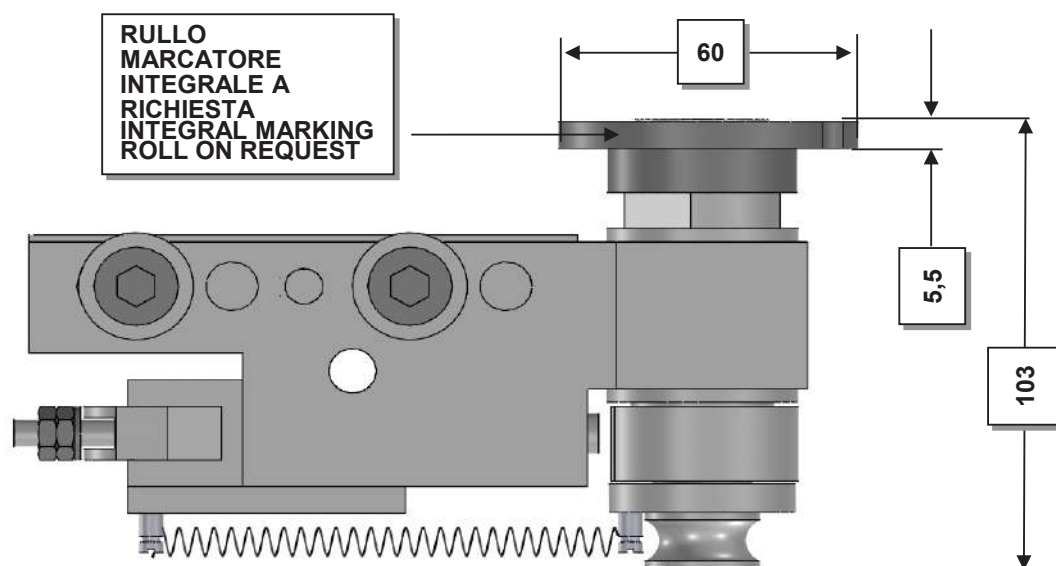
Variante al n° 751100 con rullo a inserti speciali stretto
 751100 Version with special thin roller for img inserts.



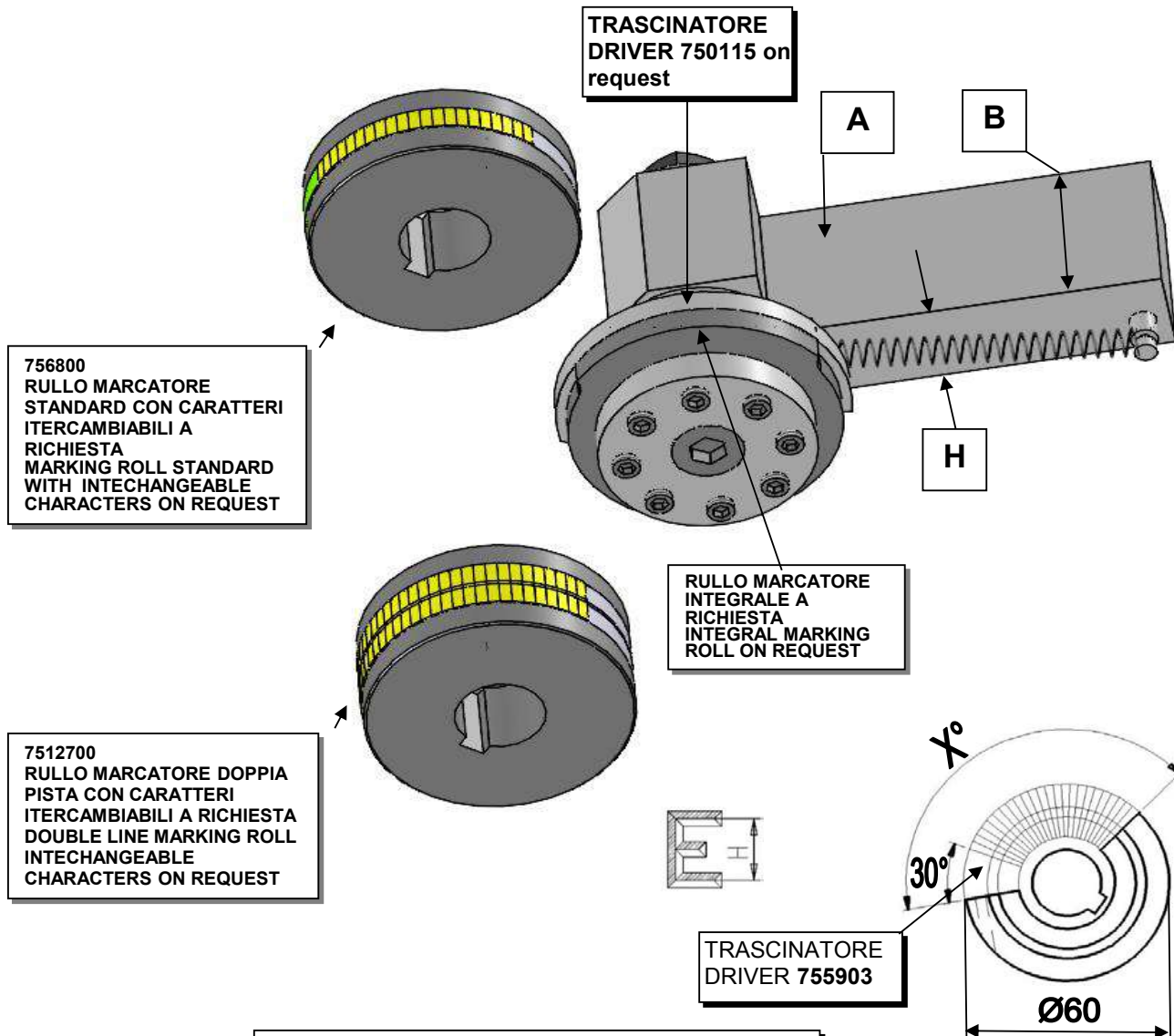
MARCATORI CON RICARICA MARKING ATTACH. WITH RE-SETTING SYSTEM

n° 7511100 con rullo integrale speciale

n° 7511100 with special integral narrow roller



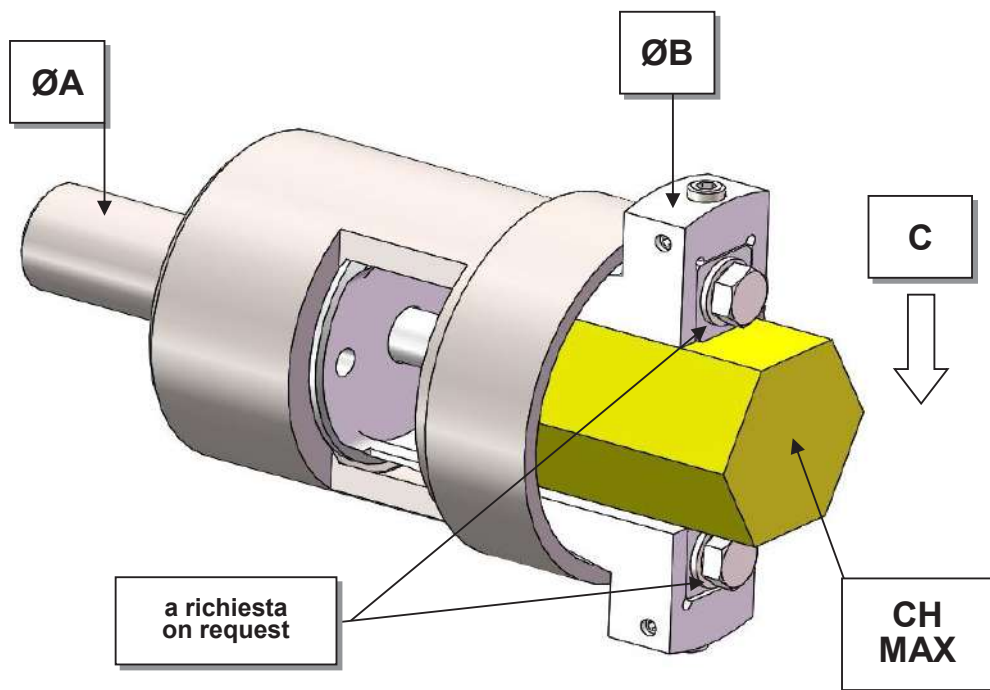
MARCATORI PER C.N.C. MARKING ATTACH. FOR C.N.C.



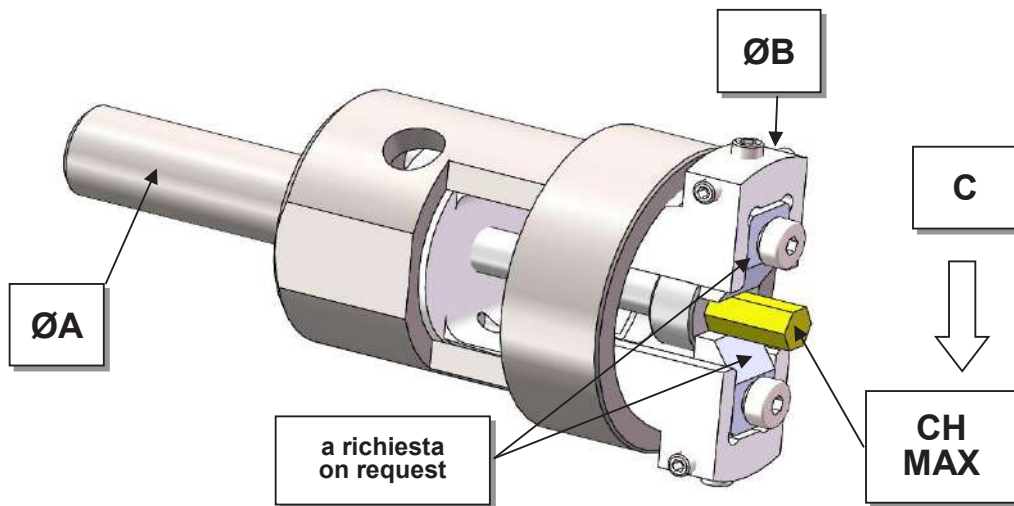
H=2 $X^\circ=145^\circ$ quantità n°29 $X^\circ=115^\circ$ quantità n°23
H=2,5 $X^\circ=145^\circ$ quantità n°29 $X^\circ=115^\circ$ quantità n°23
H=3 ; $X^\circ=145^\circ$ quantità n°25 $X^\circ=115^\circ$ quantità n°20
H=4 $X^\circ=145^\circ$ quantità n°18 $X^\circ=115^\circ$ quantità n°15
H=2 $X^\circ=145^\circ$ quantity n°29 $X^\circ=115^\circ$ quantity n°23
H=2,5 $X^\circ=145^\circ$ quantity n°29 $X^\circ=115^\circ$ quantity n°23
H=3 $X^\circ=145^\circ$ quantity n°25 $X^\circ=115^\circ$ quantity n°20
H=4 $X^\circ=145^\circ$ quantity n°18 $X^\circ=115^\circ$ quantity n°15

B	H	GRUPPO -A- GROUP -A-	RULLO MARCATORE MARKING ROLL MARKER	TRASCINATORE DRIVER
40	16	7513000	756800	750115
40	20	751400	756800	750115
40	25	751500	756800	750115
46	25	7512600	7512700	750115

MARCATORI FRONTALI FRONT MARKING

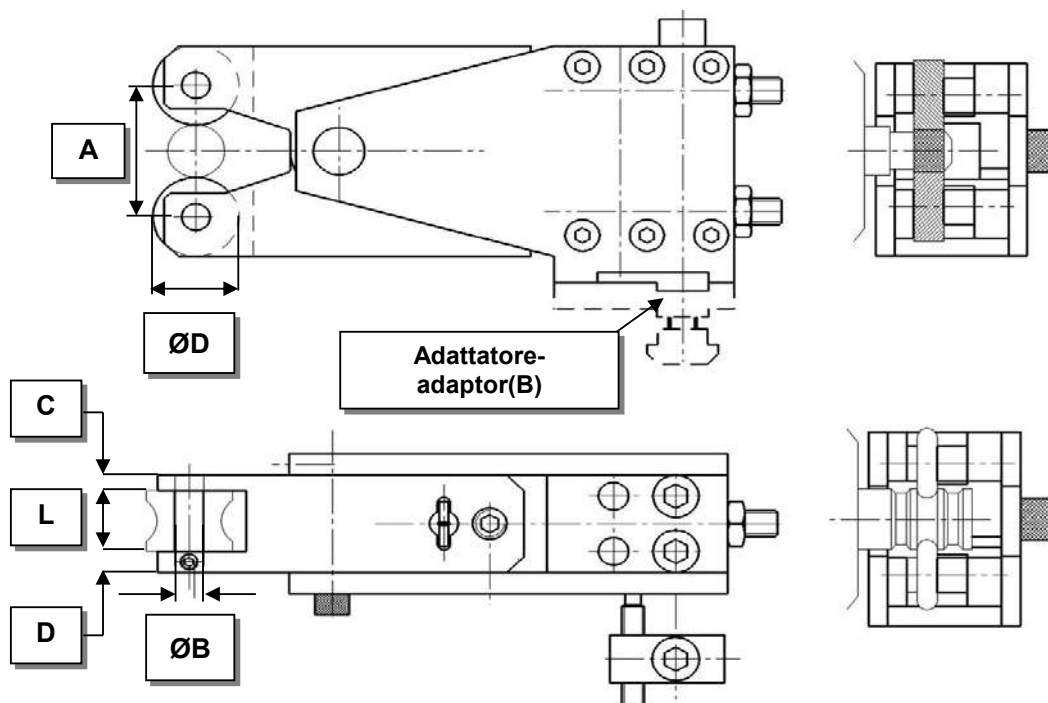
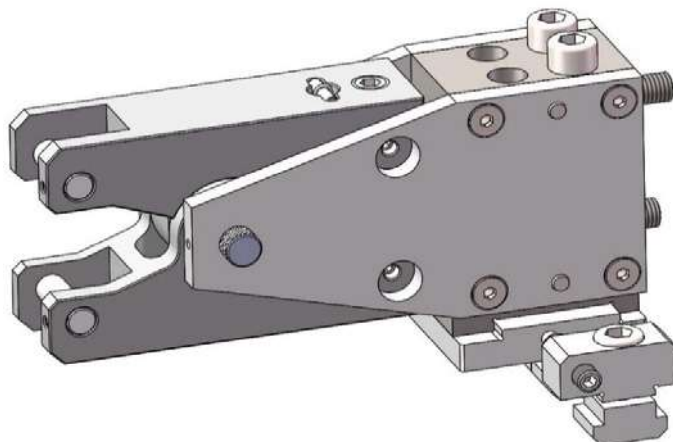


GRUPPO N°	ØA	ØB	Ch MAX	C
7513900	25	103	32	0,70
7514000	32	144	55	0,75



GRUPPO N°	ØA	ØB	Ch MAX	C
7513600	20	76	20	0,60
7516900-1	16	57	14	0,60

RULLATORI E GODRONATORI BURNISHING AND KNURLING HOLDER



MODELLO MODEL	GRUPPO GROUP	ADATTATORE ADAPTOR	A MAX	ØD MAX	ØB	L	C	D
SG18-AG20	778200	-	56	43	10,5	24	13	13
	770100-1	778300	40	23	6	16	5	9
	7710600	778300	40	23	6	16,01	9	9
SE16-SF20-SF26L	770100-1	770500	40	23	6	16	5	9
	7710600	770500	40	23	6	16,01	9	9
	770400	774200	61	39	10	23	6	8
	773000	779600	48	31	8	26	7	9
AF26-AF32	770100-1	776100	40	23	6	16	5	9
	7710600	776100	40	23	6	16,01	9	9
	773000	779600	48	31	8	26	7	9
	770400	774200	61	39	10	23	6	8

ALTRI TIPI DI TORNO 
OTHER TYPES MULTISPINDLES

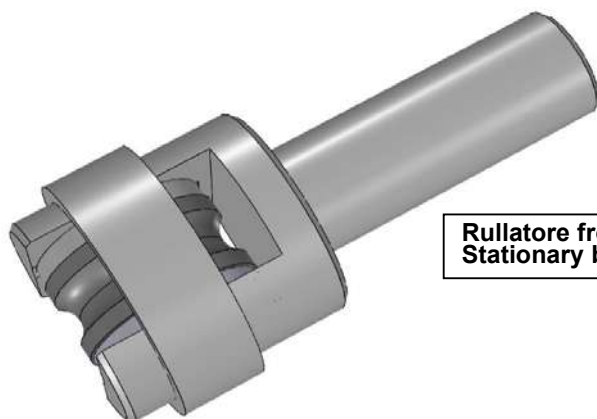
RULLATORI E GODRONATORI BURNISHING AND KNURLING HOLDER

MODELLO	GRUPPO	ADATTATORE	A MAX	ØD MAX	ØB	L	C	D	
MODEL	GROUP	ADAPTOR	A	ØD	B	L	C	D	
AD40	770100	774100	40	23	6	16	5	9	
	7710500	774100	40	23	6	16,01	9	9	
	770400	771100	61	39	10	23	6	8	
	776700	777000	85	45	12	28	14	14	
	777900	777000	67	45	12	30	13	13	
	774800	777000	67	55	15	24	16	16	
SE25-SF26-SF32 SF51-SD32	SF42-	770100	778400	40	23	6	16	5	9
		7710500	778400	40	23	6	16	9	9
		770400	771100	61	39	10	23	6	8
		773000	7710100	48	31	8	26	7	9
		776700	777000	85	45	12	28	14	14
		777900	777000	67	45	12	30	13	13
		778200	779900	67	55	15	24	13	13
		774800	777000	67	55	15	24	16	16
SD50	778800	778900	108	55	12	34	12	12	
	770400	7710300	61	39	10	23	6	8	

RULLATORE FRONTALE DA MANDRINO

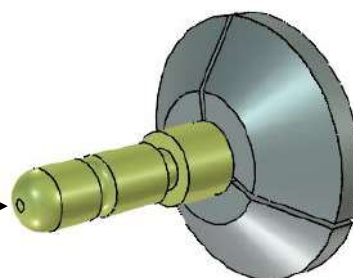
FRONT BURNISHING HOLDER ACTUATED BY TOOL SPINDLE

Rullatore frontale elastico
Spring loaded front burnishing holder



Rullatore frontale fisso
Stationary burnishing

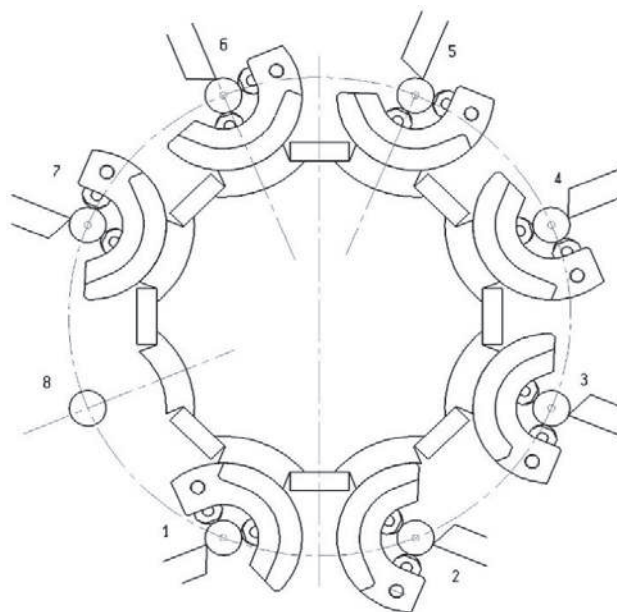
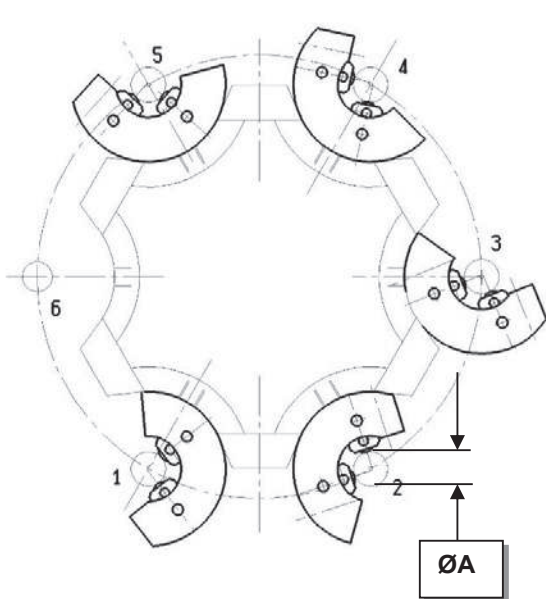
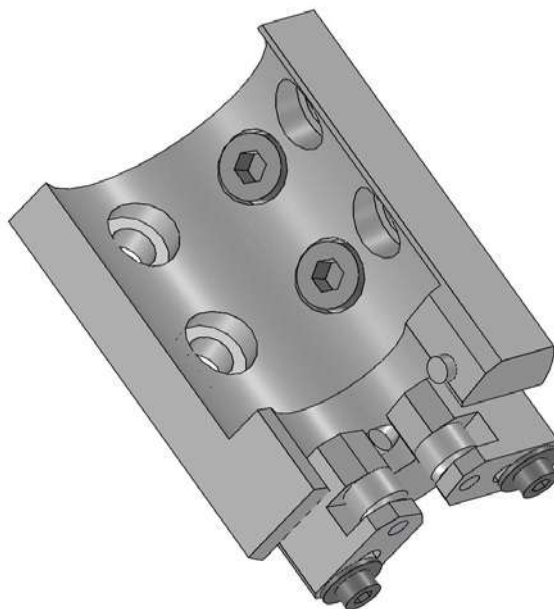
La sfera deve avere almeno
0,8-1mm di piano sulla testa
Ball should have at least
0,8-1mm flat on top



GRUPPO	ATTACCO	L	NOTE
GROUP	SHANK		
777700	ØA=20	14,00	ELASTICO-SPRING LOADED
770300	ØA=20	14,00	FISSO-STATIONARY

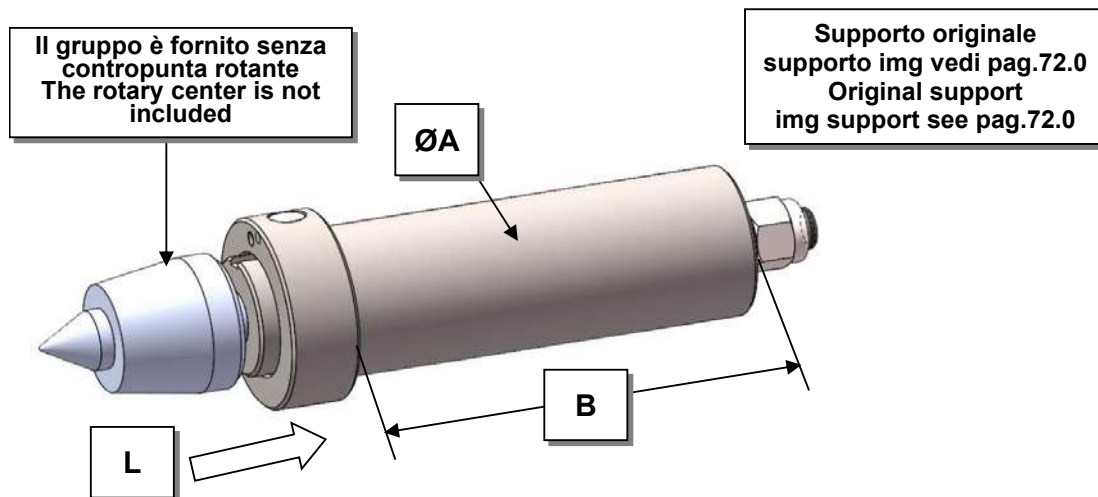
COPPIE DI RULLI A RICHIESTA
SET OF BURNISHING ROLLERS ON REQUEST

PORTA RULLI DI SOSTEGNO ROLLER STEADIES

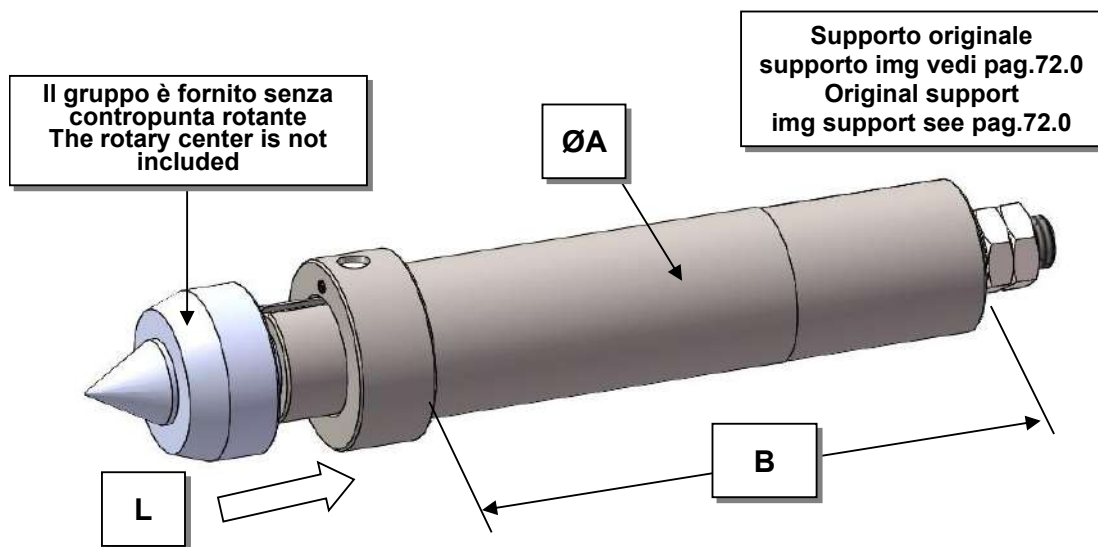


MODELLO MODEL	GRUPPO GROUP	POS.	Ø A MAX	Ø A Min
		AG20	788200	1-2-3-4-5-6-7
SE16-SF20-SF26L	782400	1-2-3-4-5	19	6
SE25-SF26	781900	1-2-3-4-5	20	5
AD40-SD32	787900	1-2-3-4-5-6-7	34	5
AF26-AF32-SF32-SF42-SF51	786100	1-2-3-4-5-6-7	28	9
SD63	787100	1-2-3-4-5	50	20

CONTROPUNTA ELASTICA SPRING LOADED UNIT

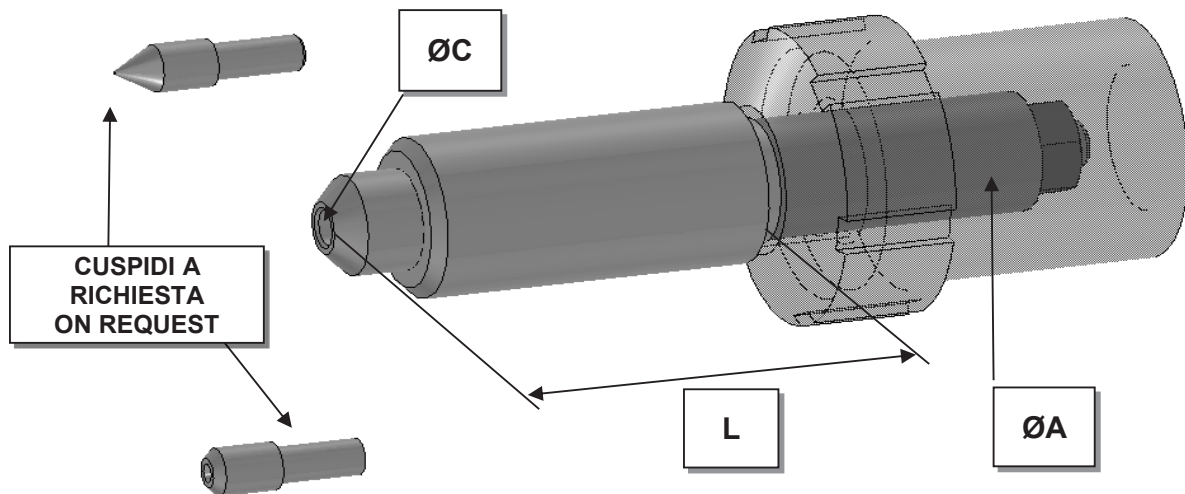


GRUPPO GROUP	ATTACCO CONTROPUNTA ROTARY CENTER SHANK	Ø A	CORSA TRAVEL L	B
813000	CONO MORSE 2 - MORSE TAPER 2	40	10,00	96
8114800	CONO MORSE 2 - MORSE TAPER 2	50	10,00	131
817300	CONO MORSE 3 - MORSE TAPER 3	50	10,00	131



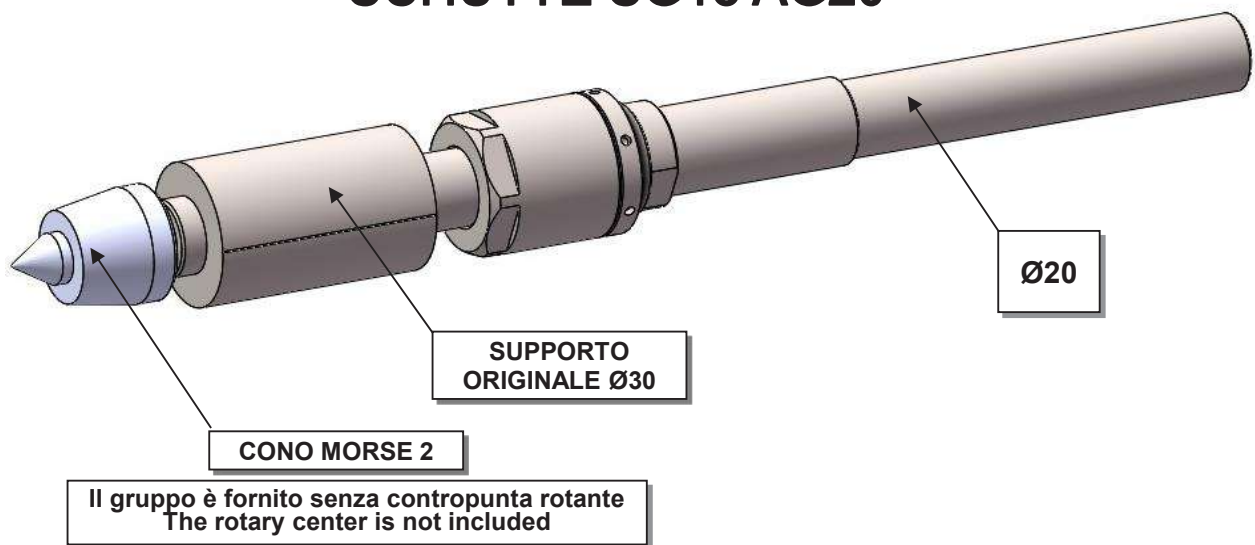
GRUPPO GROUP	ATTACCO CONTROPUNTA ROTARY CENTER SHANK	Ø A	CORSA TRAVEL L	B
819400	CONO MORSE 2 - MORSE TAPER 2	40	20,00	167
8115100	CONO MORSE 3 - MORSE TAPER 3	50	40,00	225
8115900	CONO MORSE 4 - MORSE TAPER 4	60	20,00	220

CONTROPUNTA ELASTICA SPRING LOADED UNIT

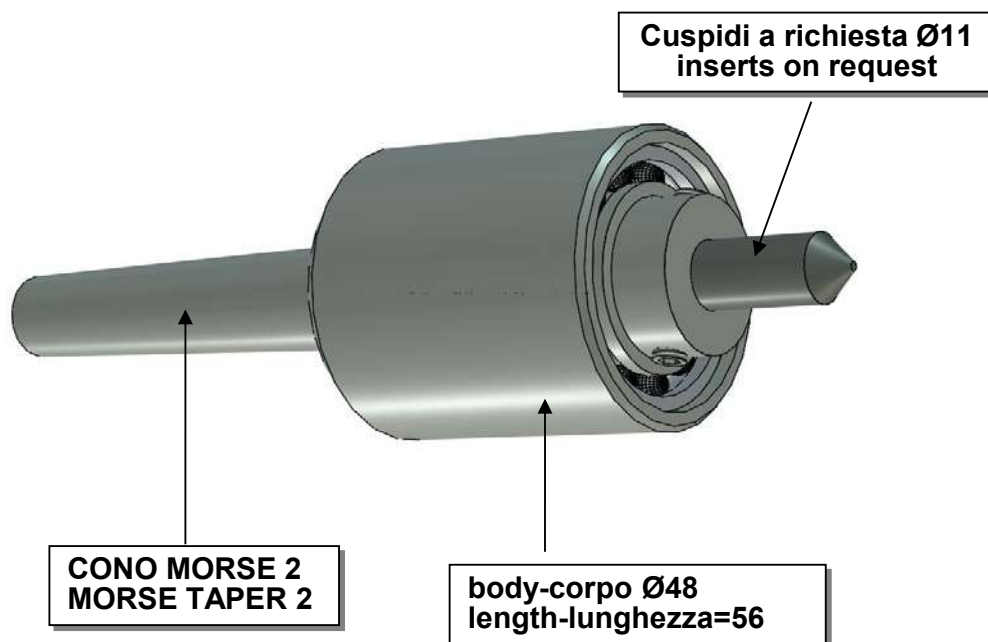


GRUPPO GROUP	Ø C	Ø A	L
812100	Ø 6	20	68,00
816300	Ø 6	20	30,00

SCHUTTE SG18 AG20

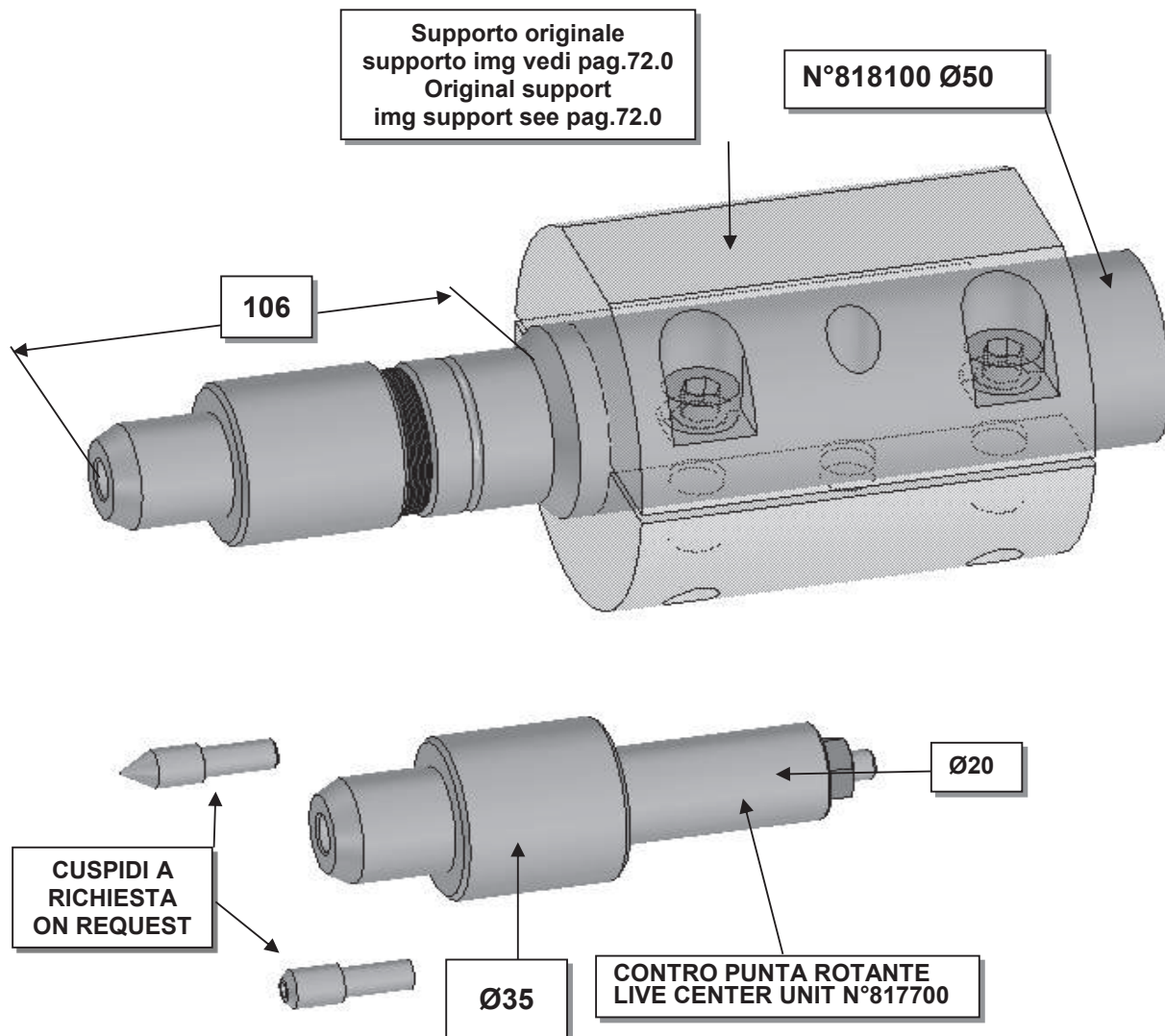


CONTROPUNTA ROTANTE LIVE CENTER UNIT

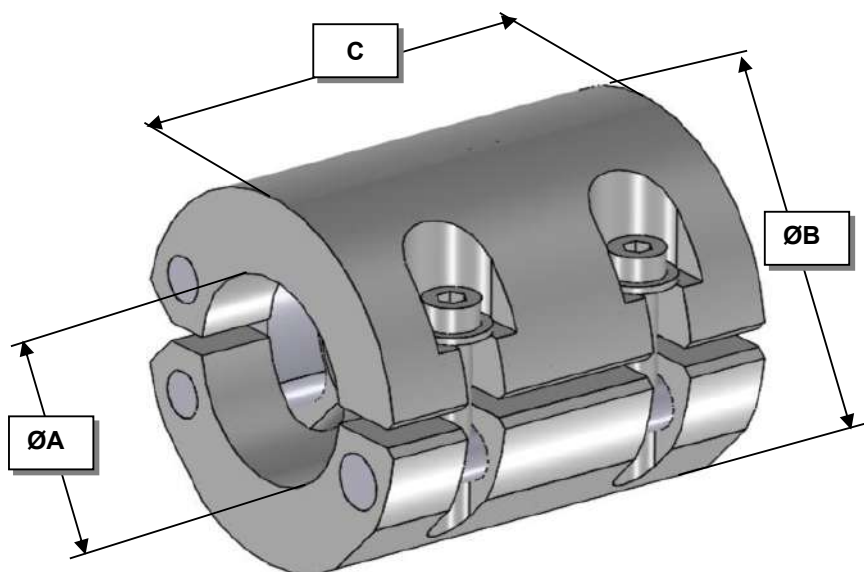


dis. n° 817200

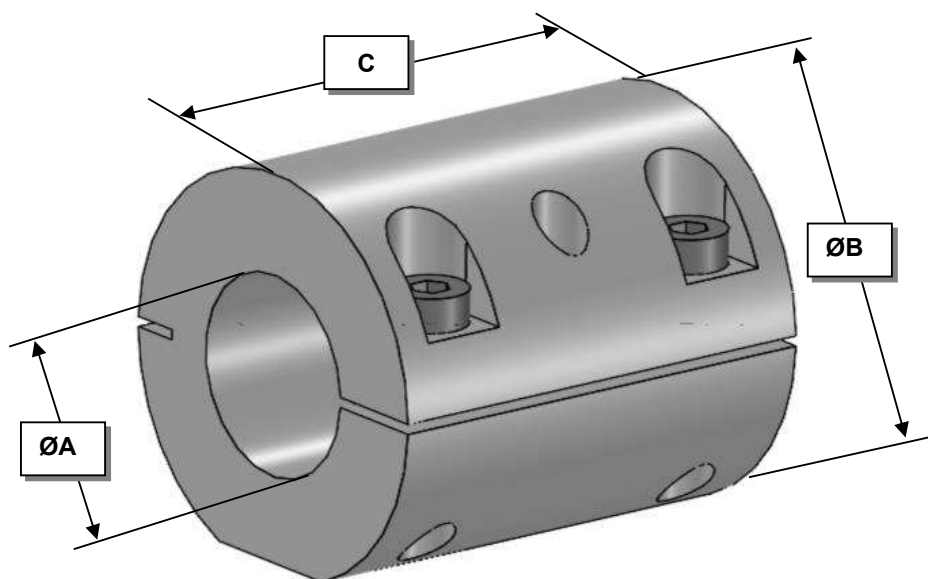
CONTROPUNTA ROTANTE ROTARY LOADED UNIT



SUPPORTO PER MANDRINI SPINDLE SUPPORT

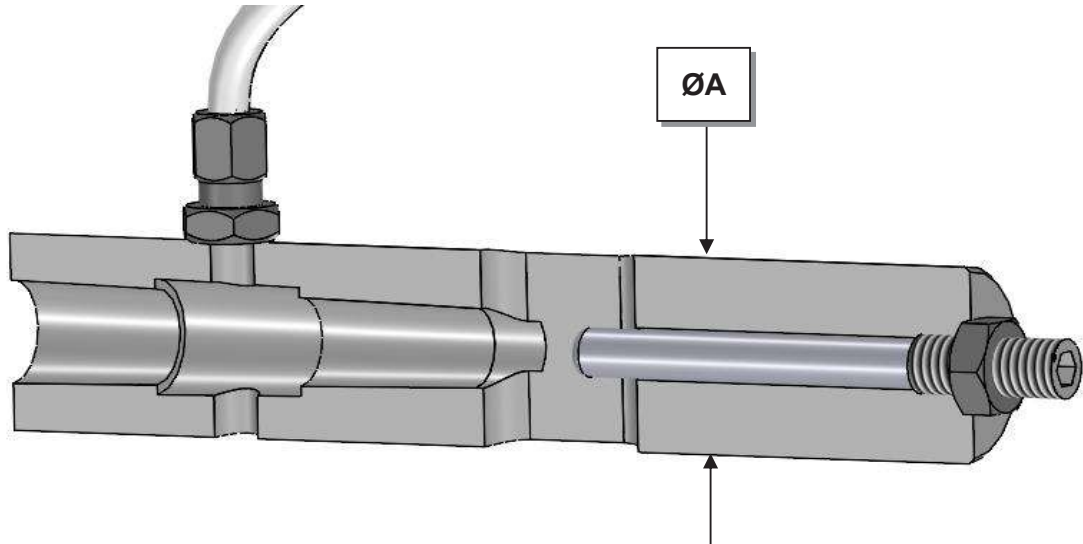


DISEGNO N° DRAWING N°	ØA	ØB	C	MODELLO
A131100	44,45	80	90	SE25 - SF26
A131000	40,00	64	60	SE16 - SF20
A133800	40,00	80	90	SE25 - SF26
A134800	50,00	112	90	AD40
A134900	60,00	112	90	AD40
A132300	60,00	130	100	SD50
A133400	50,00	145	100	AF42-AF51-SD50-SD63-SD80-SF67-SF81-SF67
A136900	60,00	145	100	AF42-AF51-SD50-SD63-SD80-SF67-SF81-SF67



DISEGNO N° DRAWING N°	ØA	ØB	C	MODELLO
A131200	40,00	80	90	SE25 - SF26
A131300	40,00	64	60	SE16 - SF20

PORTA PUNTA CON REFRIGERAZIONE INTERNA ATTACCO CONO MORSE DRILL HOLDER WITH COOLANT FOR CORED DRILLS, MORSE TAPER SHANK



GRUPPO	ATTACCO	Ø A
GROUP	SHANK	
810600	CONO MORSE 3 - MORSE TAPER 3	40
811800	CONO MORSE 2 - MORSE TAPER 2	40
810400	CONO MORSE 4 - MORSE TAPER 4	50
810500	CONO MORSE 3 - MORSE TAPER 3	50
811900	CONO MORSE 2 - MORSE TAPER 2	50
814000	CONO MORSE 2 - MORSE TAPER 2	60
813900	CONO MORSE 3 - MORSE TAPER 3	60
813500	CONO MORSE 4 - MORSE TAPER 4	60
813800	CONO MORSE 5 - MORSE TAPER 5	60



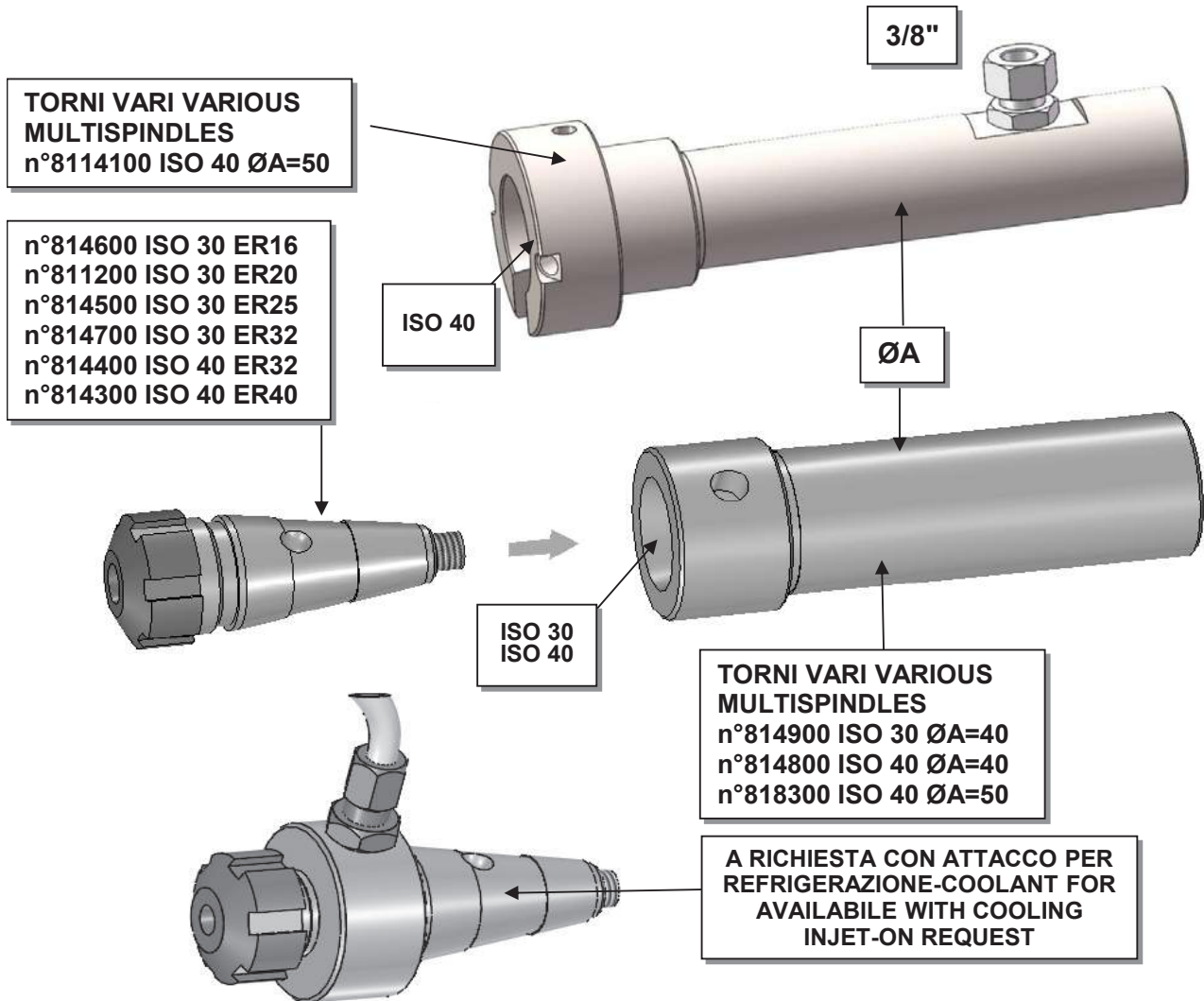
GRUPPO	Ø B	Ø A
GROUP		
8117200	ATTCCO SHANK ISO 9766-WHISTLE NOCH	40

PORTA PUNTA CON PINZE ER DRILL HOLDERS FOR ER COLLETS

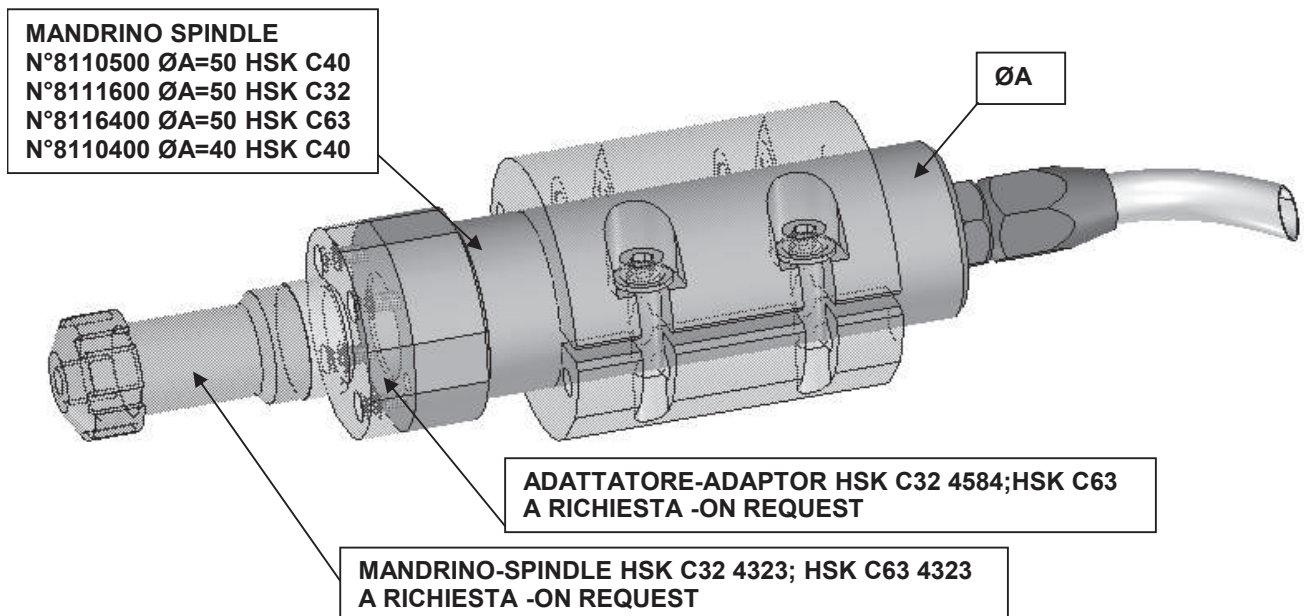


GRUPPO GROUP	PINZA COLLETS	Ø A
811000	ER 32	40
811400	ER 25	40
813300	ER 40	50
810900	ER 32	50
812500	ER 32	60
816400	ER 40	60

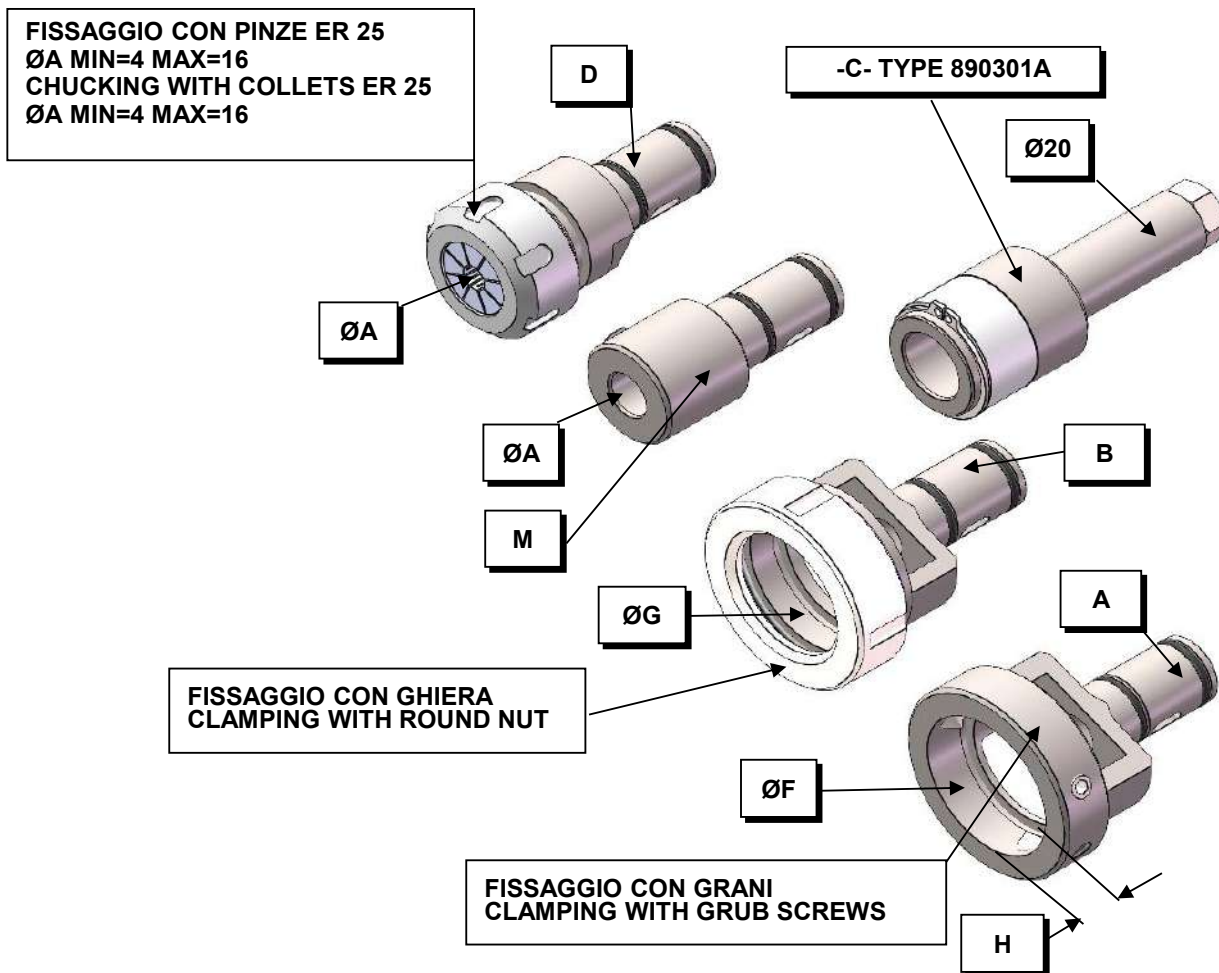
PORTA PUNTA CON PINZE ER DRILL HOLDERS FOR ER COLLETS



PORTA PUNTA ATTACCO HSK DRILL HOLDER HSK SHANK



PORTA FILIERA E PORTA MASCHIO TAP AND DIE HOLDERS



GRUPPO PORTA FILIERA O PORTA MASCHIO TIPO -C- DIS. N°890301A; TIPO-E-980326A

TAP OR DIE HOLDER UNIT -C- TYPE DIS. N°890301A ; -E- TYPE 890326A

ATTACCHI A RICHIESTA PORTA FILIERA FISSAGGIO A GRANI TIPO -A-
SHANK ON REQUEST, CLAMPING WITH GRUB SCREW -A- TYPE

ØF	H	N°
16	5	890324A
20	5	890320A
20	7	890325A
25	9	890319A
30	11	890321A
38	10	890322A
38	14	890331A
45	14	890323A

ATTACCHI A RICHIESTA PORTA FILIERA FISSAGGIO A GHIERA TIPO -B-
SHANK ON REQUEST, CLAMPING WITH ROUND NUT -B- TYPE

ØG=16 N°890329A ; ØG=20 N°890311A ; ØG=25 N°890313A ;

ØG=30 N°890309A ; ØG=38 N°890307A, ØG=45 N°890302A

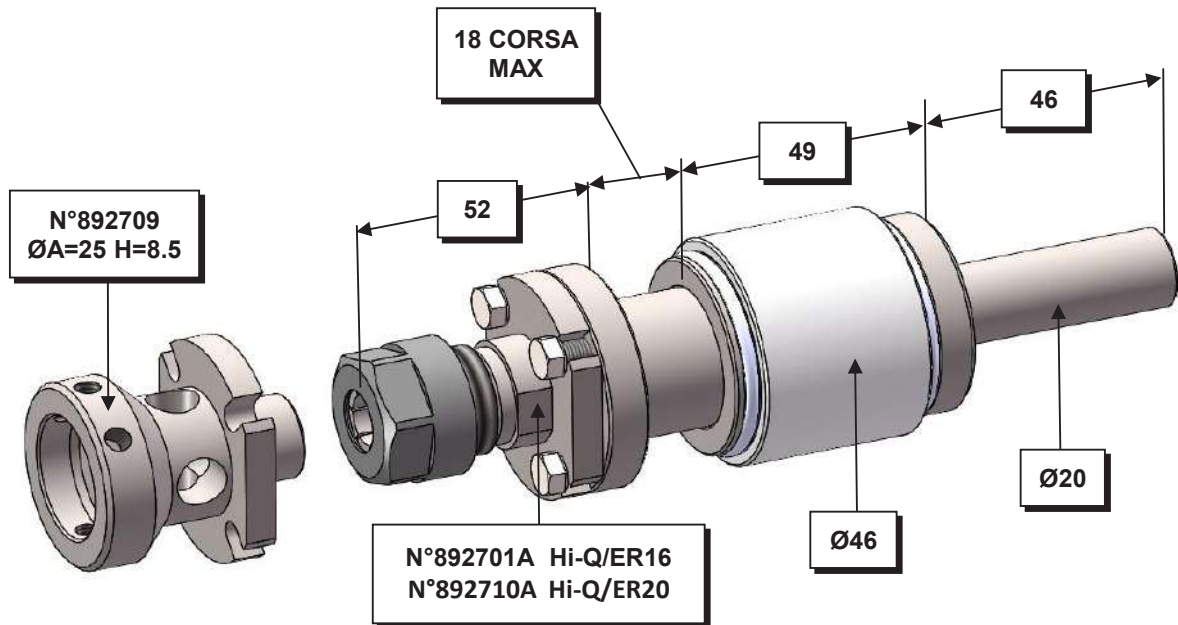
PORTA MASCHIO TIPO -D- N°890601A PINZE ER25

TAP HOLDER -D- TYPE N°890601A COLLETS ER25

PORTA MASCHIO TIPO -M- N°890315A ØA=14

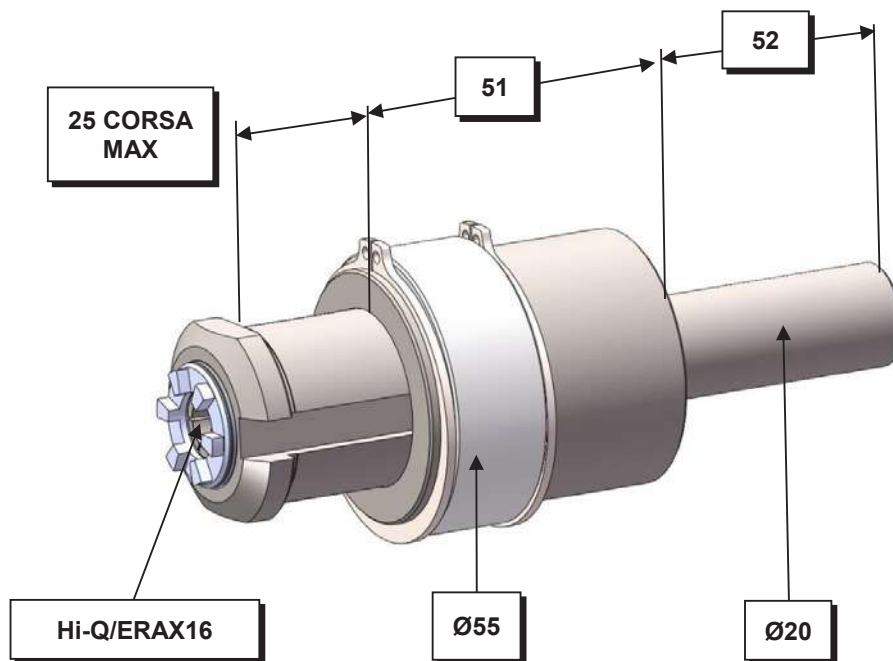
TAP HOLDER -M- TYPE N°890315A ØA=14

**PORTA FILIERA E PORTA MASCHIO
TAP AND DIE HOLDERS
SCHUTTE SG18 AG20**



N°892700

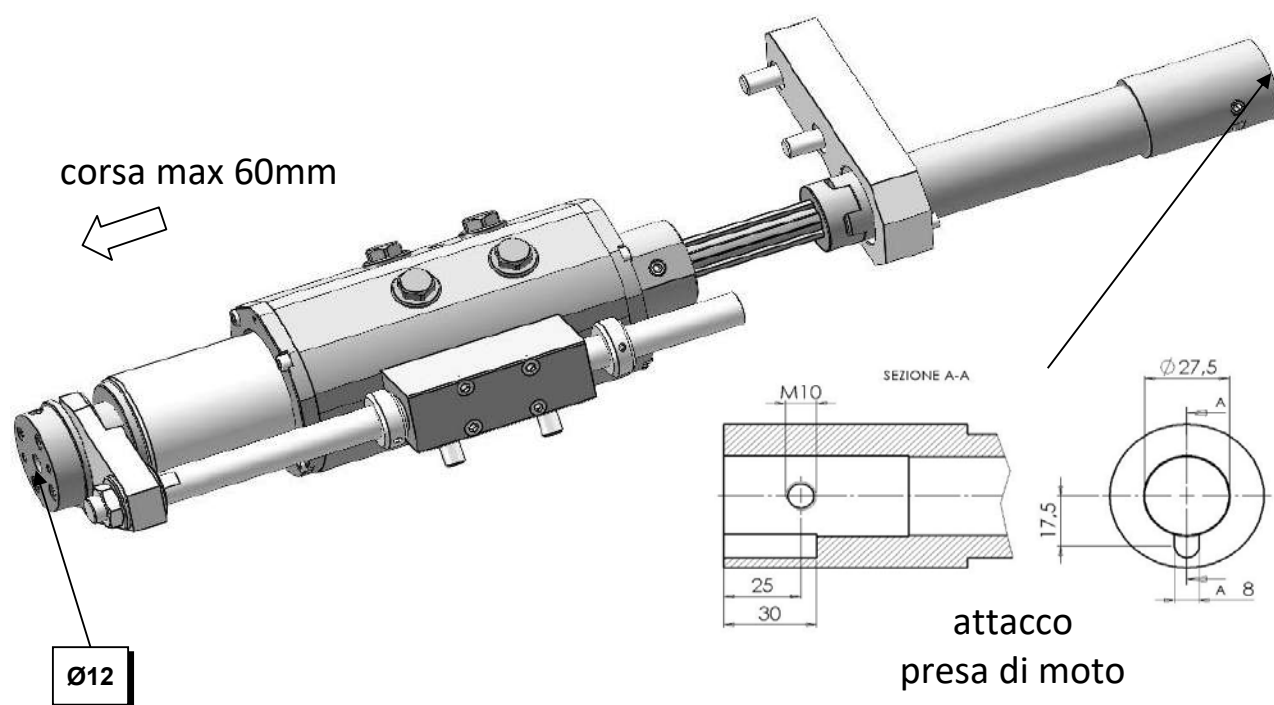
**PORTA MASCHIO COMPATTO
COMPACT TAP HOLDERS
SCHUTTE SG18 AG20**



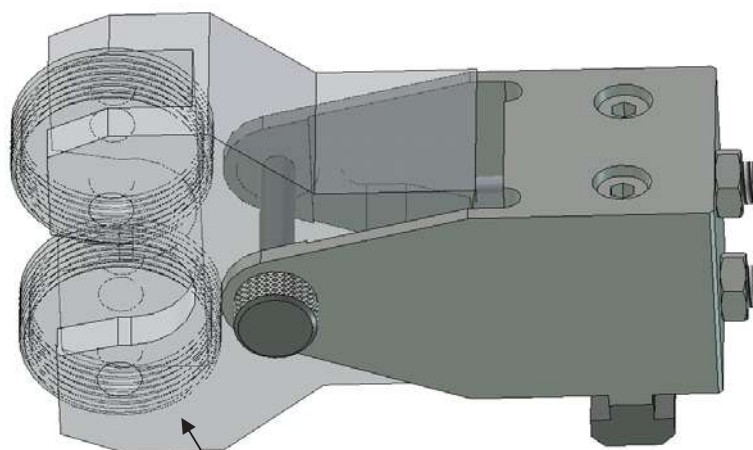
N°893100

MANDRINO FILETTATORE

n° A3914000 SCHUTTE



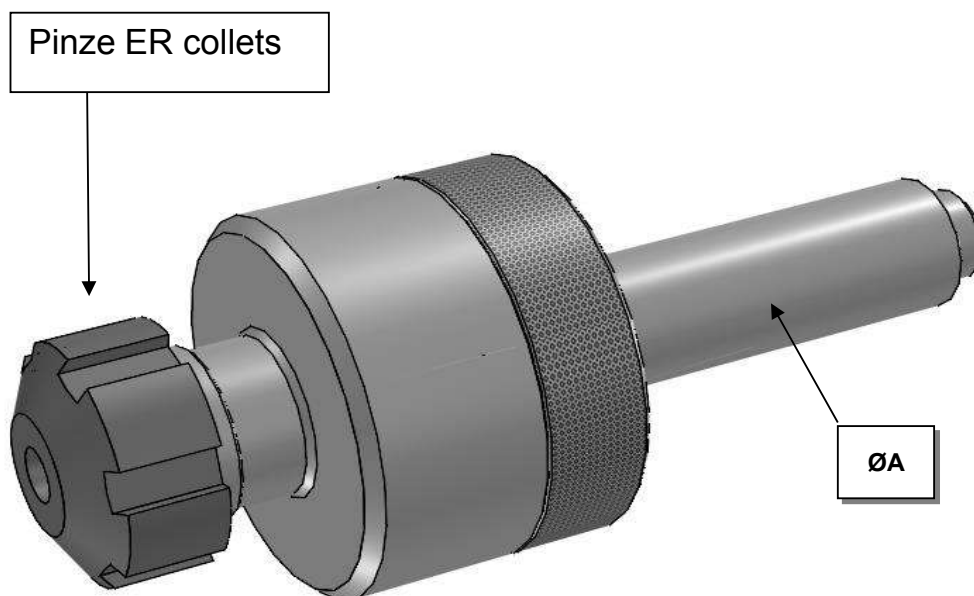
SUPPORTO PER TESTA A RULLARE FILETTI SUPPORT FOR THREAD ROLLING HEAD



TESTA A RULLARE ESCLUSA
THREAD ROLLING HEAD NOT INCLUDED

MODELLO MACCHINA MACHINE MODEL	POS.	CODICE PART NUMBER	TESTA A RULLARE THREADING HEAD
AG20	3-4-5-6-7	913800	FETTE T120F
		912900	FETTE T18
SG18	4-5	913800	FETTE T120F
SG18 (con limitazioni with limitations)	4-5	912900	FETTE T18
SE16-SF20-SF26I-SF26S-AF26- AF32	1-2-3-4-5-6-7	911900	FETTE T12
SE16-SF20-SF20S-SF26I-SF26S	3-4-5	913600	FETTE T18
AF26-AF32	3-4-5-6-7	911600	FETTE T18
SE16-SF20-SF26I-SF26S	4-5	911000	FETTE T27
AF26-AF32	3-4-5-6-7	914000	FETTE T27
SE25-SF26-SF32- SF51-SD32	SF42 3-4-5	910800	FETTE T18
AD40	4-5-6-7	910800	FETTE T18
AF42	3-4-5-6-7	910800	FETTE T18
SE25-SF26-SF32- SF42-SF51-SD32	4-5	910400	FETTE T27
AD40	5-6	910400	FETTE T27
AF42	3-4-5-6-7	910400	FETTE T27

PORTA ALESATORE OSCILLANTE AUTOCENTRANTE SELF-CENTERING ALL FLOATING REAMER HOLDER



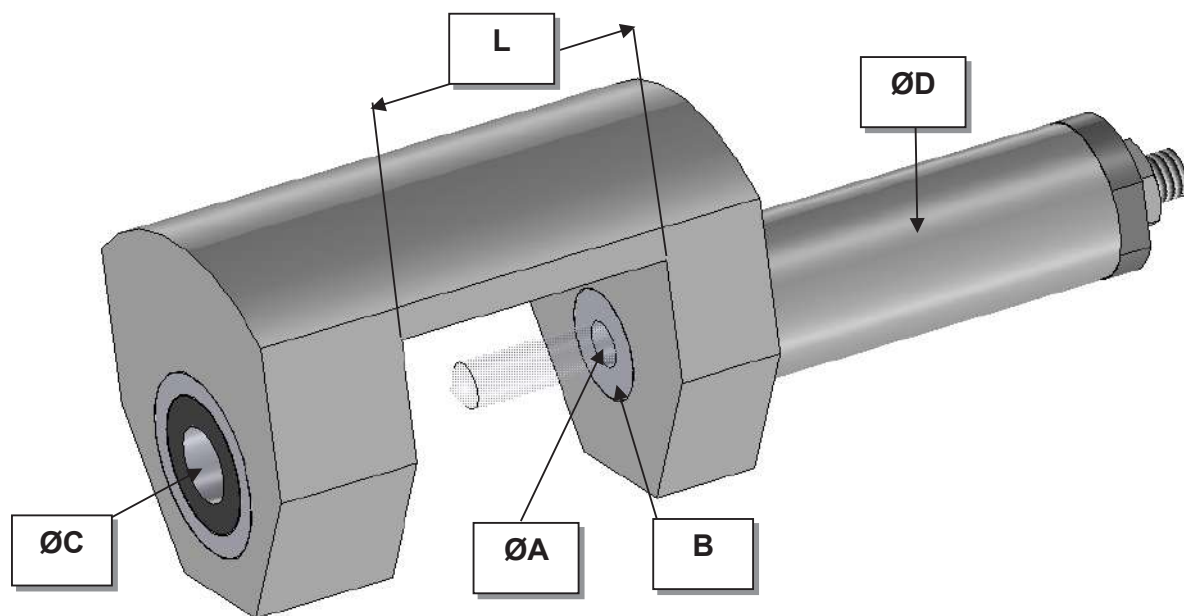
PER TUTTI I TIPI DI TORNIO - FOR EVERY MACHINE

I PORTA ALESATORI VENGONO FORNITI SENZA PINZA IN CASO DI ORDINE COMPLETO SPECIFICARE IL Ø

REAMER HOLDERS ARE SUPPLIED WITHOUT COLLET, IN CASE OF ORDER SPECIFY COLLET BORE DIAMETER

GRUPPO GROUP	PINZA COLLETS	Ø A
891900-1	ER 20	20
891000-1	ER 32	40
892400	ER 40	50

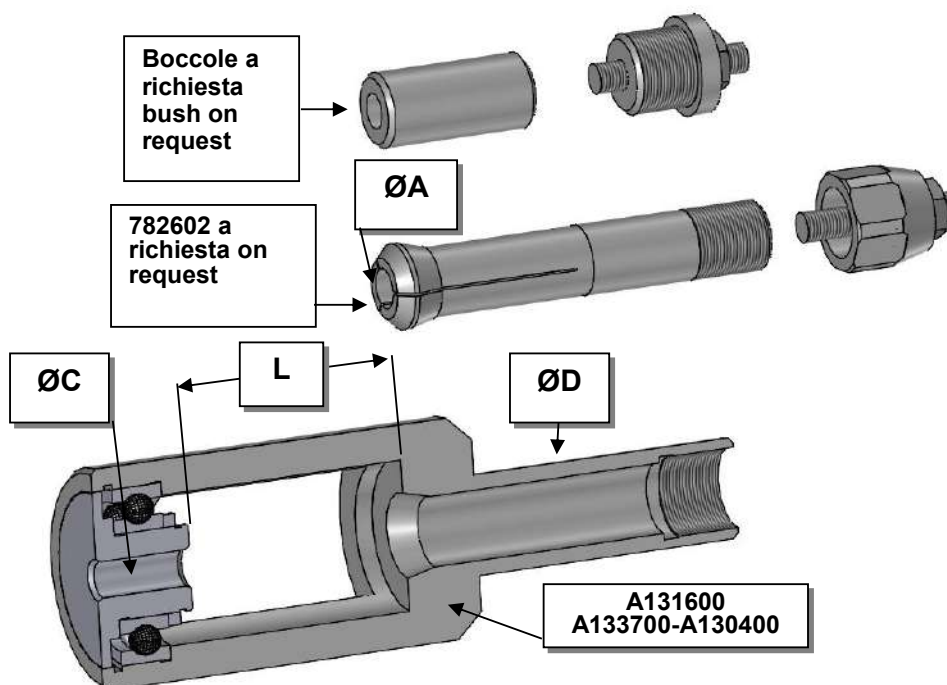
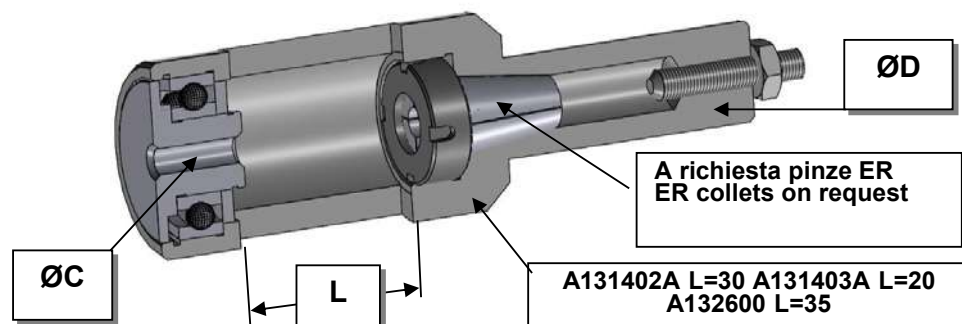
SUPPORTO DI SOSTEGNO CON BOCCOLE IN METALLO DURO E PORTA PUNTA SUPPORT WITH CARBIDE BUSH AND DRILL HOLDER



PER TUTTI I TIPI DI TORNIO - FOR EVERY MACHINE

DISEGNO N° DRAWING N°	ØC	ØD	L	ØA	BOCCOLE B BUSH B
A130200	14 max	20	35	10 MAX	A RICHIESTA ON REQUEST
A130205A	14 max	20	50	10 MAX	A RICHIESTA ON REQUEST

SUPPORTO DI SOSTEGNO CON CUSCINETTI E PORTA PUNTA SUPPORT WITH BALL BEARINGS AND DRILL HOLDER

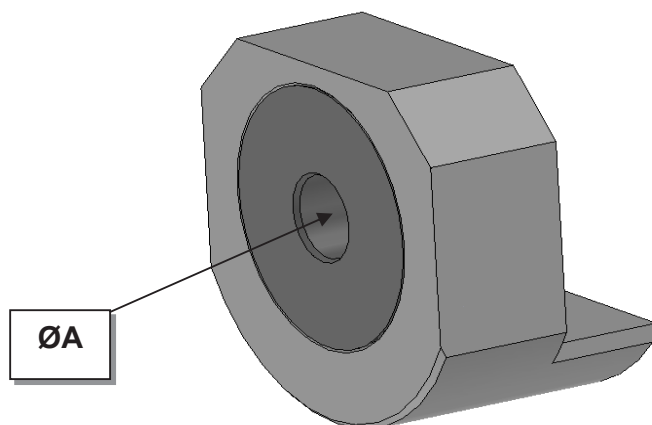


PER TUTTI I TIPI DI TORNO / FOR EVERY MACHINE

DISEGNO N° DRAWING N°	ØC max	ØD	L	ØA	PINZE N° -A- COLLETS N°	BOCCOLE -B- BUSH
A130400	13	20	40	10 MAX	782602 ØA A RICHIESTA-ØA ON REQUEST	A RICHIESTA ON REQUEST
A131600	13	20	32	10 MAX	782602 ØA A RICHIESTA-ØA ON REQUEST	A RICHIESTA ON REQUEST
A133700	13	20	20	10 MAX	782602 ØA A RICHIESTA-ØA ON REQUEST	A RICHIESTA ON REQUEST
A131402A	13	16	30	7 MAX	PINZE ER11 COLLETS ER11 ON REQUEST	
A131403A	13	16	20	7 MAX	PINZE ER11 COLLETS ER11 ON REQUEST	
A132600	13	20	35	10 MAX	PINZE ER16 COLLETS ER16 ON REQUEST	

SUPPORTI DI SOSTEGNO CON CUSCINETTI

SUPPORT WITH BALL BEARINGS

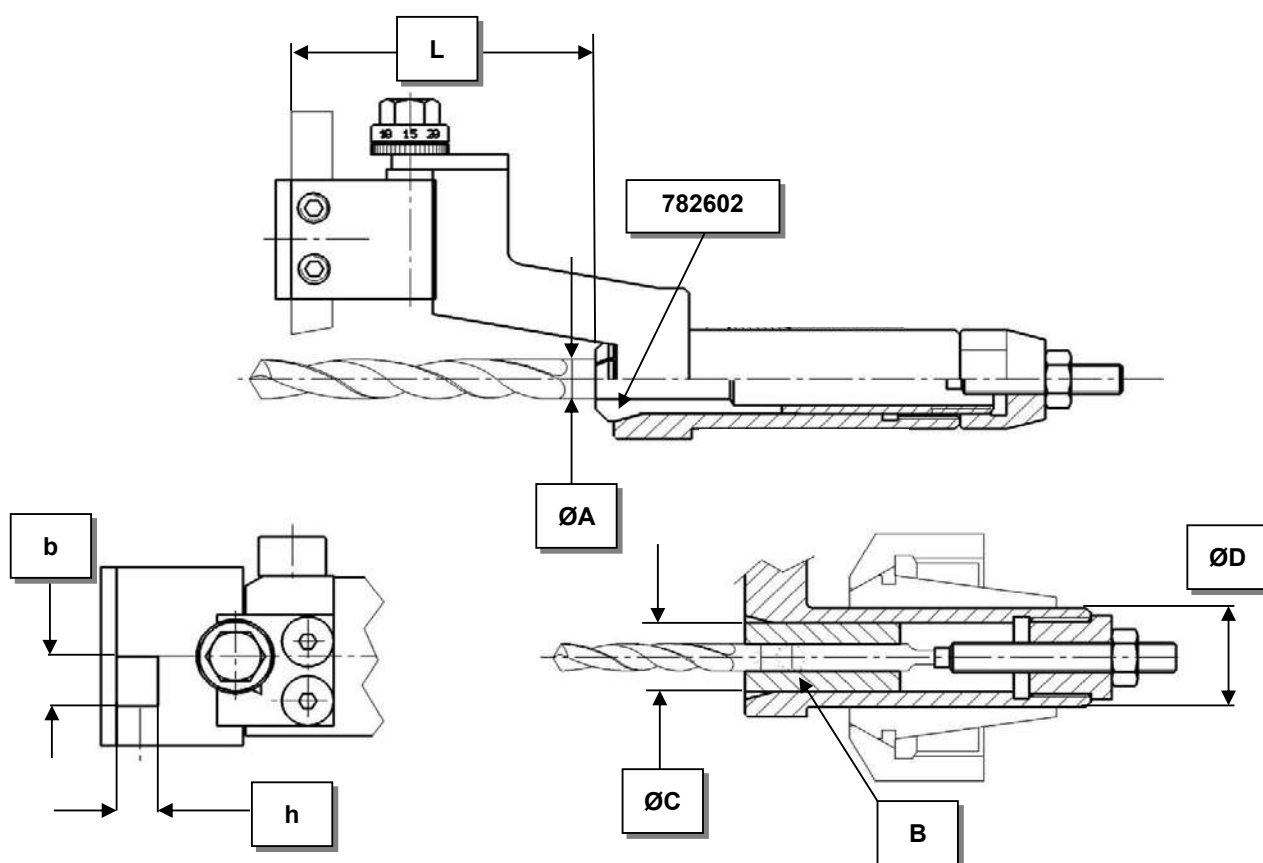
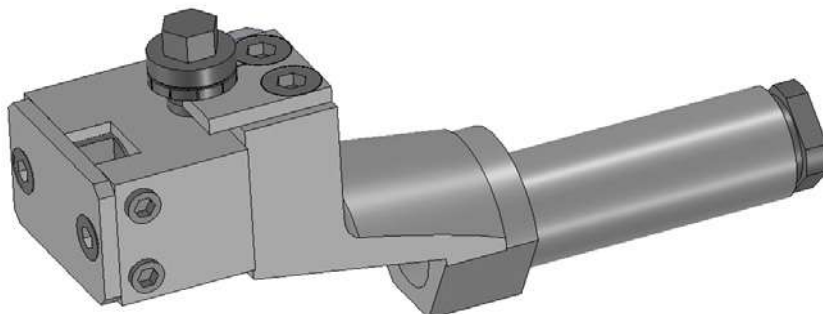


MODELLO MODELL	GRUPPO UNIT	ØA MAX	POS.
SG18-AG20	A134400	13	1...6-1...8
SE25	A130500	13	1...6
AF26-AF32	A130600	17	1...8
AD40	A133200	28	1...8

BOCCOLE ØA A RICHIESTA
BUSHES ØA ON REQUEST

PORTA PUNTA CON PORTA UTENSILE FRONTALE

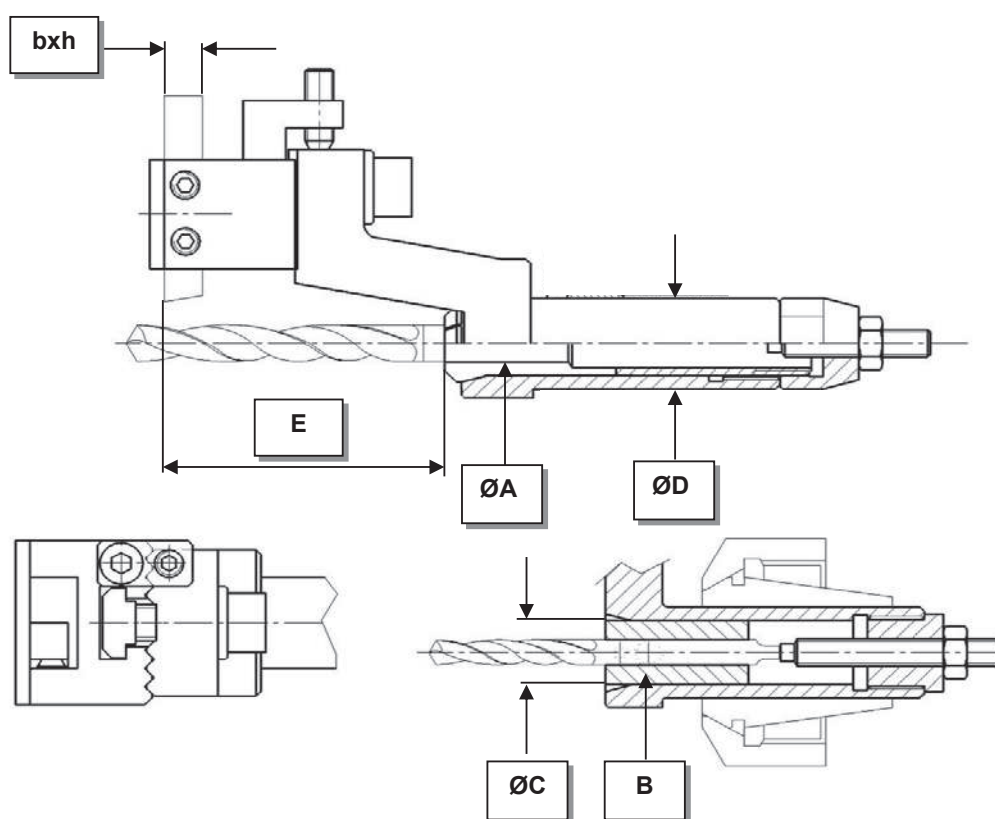
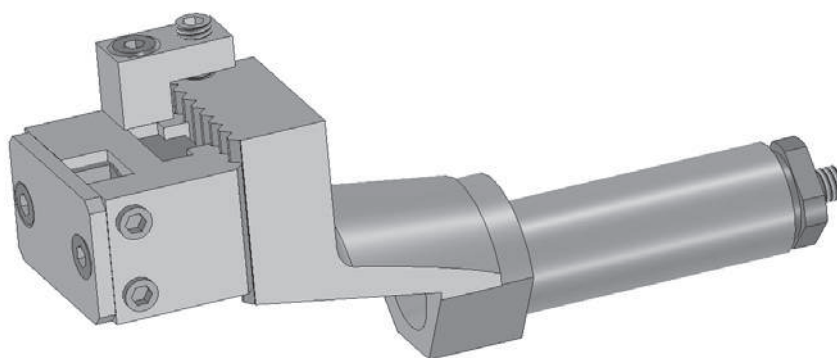
DRILL HOLDER WITH TURNING TOOLHOLDER



PER TUTTI I TIPI DI TORNIO - FOR EVERY MACHINE

DISEGNO N°	ØC	ØD	E	bxh	ØA	PINZE N°	BOCCOLE
DRAWING N°						COLLETS N°	BUSH B
980200	14	20	59	8x8	10 MAX	782602 ØA A RICHIESTA-ØA ON REQUEST	A RICHIESTA ON REQUEST
981000	20	26	50	12x12	16	954607 ØA=	ØA=

PORTA PUNTA CON PORTA UTENSILE FRONTALE DRILL HOLDER WITH TURNING TOOLHOLDER



PER TUTTI I TIPI DI TORNIO - FOR EVERY MACHINE

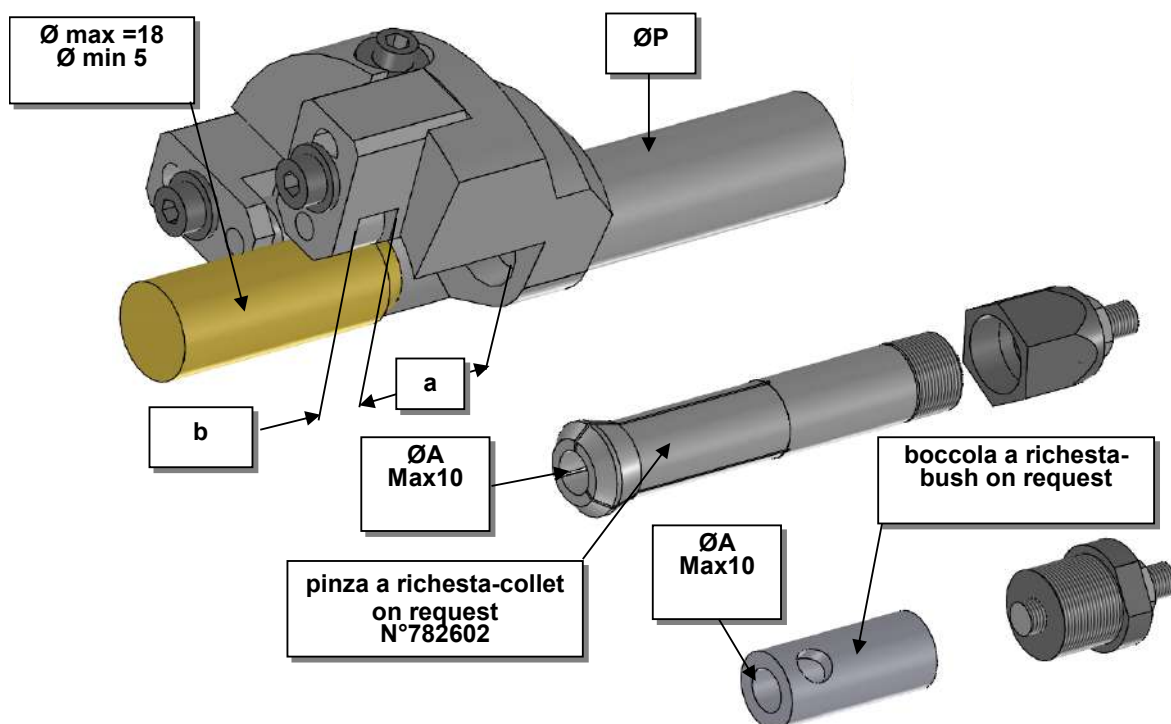
DISEGNO N° DRAWING N°	ØC max	ØD	E	b x h	ØA max	PINZE N° A RICHIESTA ON REQUEST COLLETS N°	BOCCOLE A RICHIESTA ON REQUEST BUSH B
980400	14	20	31	8x8	10	782602 ØA=	ØA=
980600	14	20	46	8x8	10	782602 ØA=	ØA=
954600	20	26	42	12x12	16	954607 ØA=	ØA=
9510300	20	26	54	12x12	16	954607 ØA=	ØA=

PORTA PUNTA CON PORTA RULLO FRONTALE DRILL HOLDER WITH ROLLER STEADY

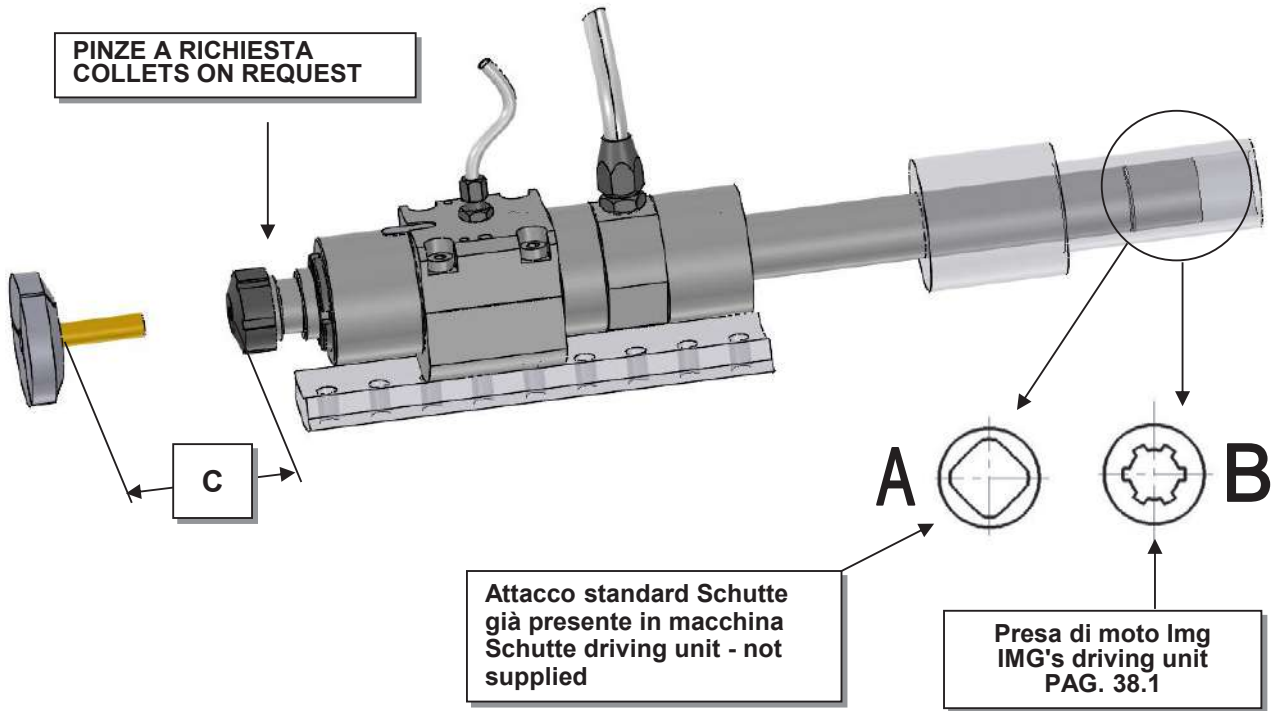
PER TUTTI I TIPI DI TORNIO - FOR EVERY MACHINE

N°782600 a=25,5 b=8-16 ØP=20

N°788000 a=18 b=8 ØP=25.4

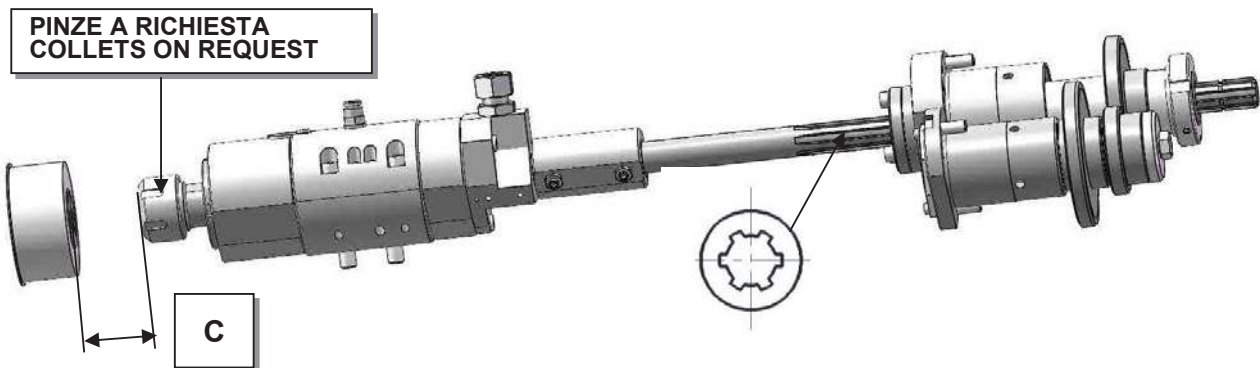


GRUPPO MANDRINO CONTROROTANTE CON REFRIGERAZIONE INTERNA ROTATING SPINDLE WITH COOLANT THROUGH



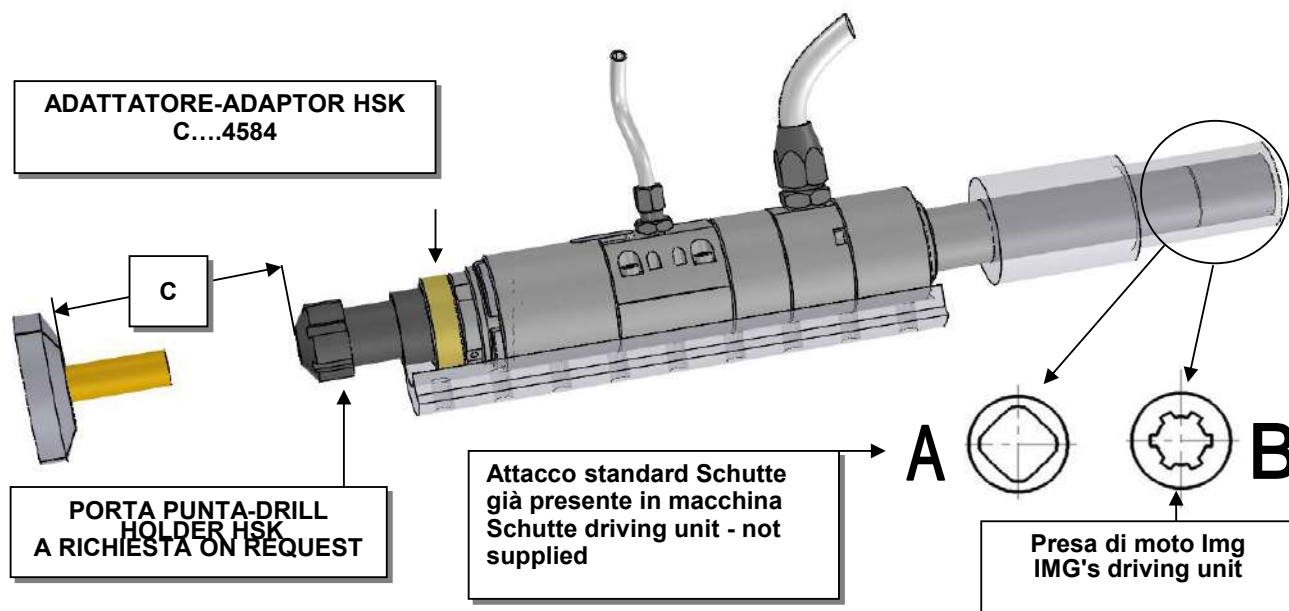
n.b. per la refrigerazione interna e' necessario un impianto supplementare con una pompa di 30bar minimo
For through coolant, it will be necessary to have an independent coolant with a minimum of 30 bars pressure,

MODELLO MODEL	C	GRUPPO COMPLETO COMPLETE UNIT	PINZE SCHAUBLIN SCHAUBLIN COLLETS	attacco shank
AF26/32	250 max 100 min	A394000	IC/ER 32	B
AF26/32	250 max 100 min	A3916000	IC/ER 25	A
SF 32	250 max 50 min	A394000	IC/ER 32	B
SF32	250 max 50 min	A3916000	IC/ER 32	A
SF67	240 MAX	A3910500	IC/ER 40	B



MODELLO MODEL	C	GRUPPO COMPLETO COMPLETE UNIT	PINZE SCHAUBLIN SCHAUBLIN COLLETS
SE 25	280 max 30 min	A396200	IC/ER 25

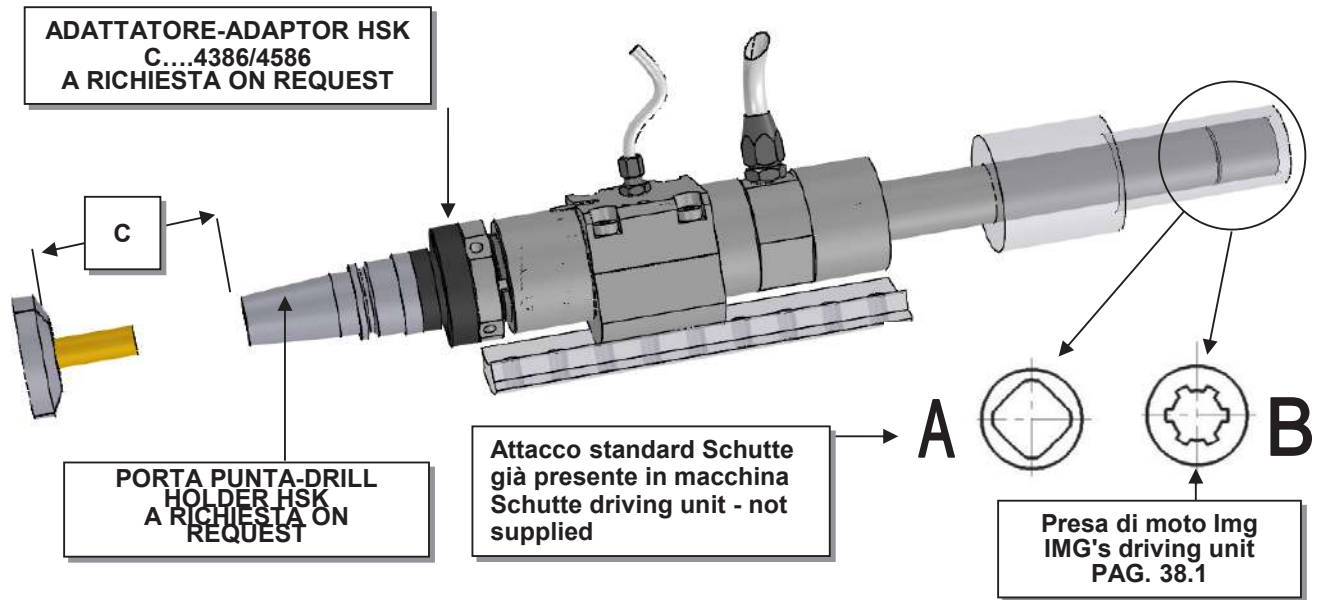
GRUPPO MANDRINO CONTROROTANTE CON REFRIGERAZIONE INTERNA ROTATING SPINDLE ASSEMBLY WITH COOLANT THROUGH



n.b. per la refrigerazione interna e' necessario un impianto supplementare con una pompa di 30bar minimo
For through coolant, it will be necessary to have coolant pump with a minimum 30 bars pressure,

MODELLO MODEL	GRUPPO UNIT	ATTACCO SHANK	C MAX	tipo type
AG20	A3910400-1	HSK-C32-Guhring 4584	120	A-B
AG20	A3910400-2 SENZA REFRIGERAZIONE- WITHOUT COOLANT	HSK-C32-Guhring 4584	120	A-B
SF26S	A398800	HSK-C40-Guhring 4584	190	A
AF26-AF32	A3913600	HSK-C32-Guhring 4323	210	B
AF26-AF32	A3916100	HSK-C32-Guhring 4323	210	A

GRUPPO MANDRINO CONTROROTANTE CON REFRIGERAZIONE INTERNA ROTATING SPINDLE ASSEMBLY WITH COOLANT THROUGH

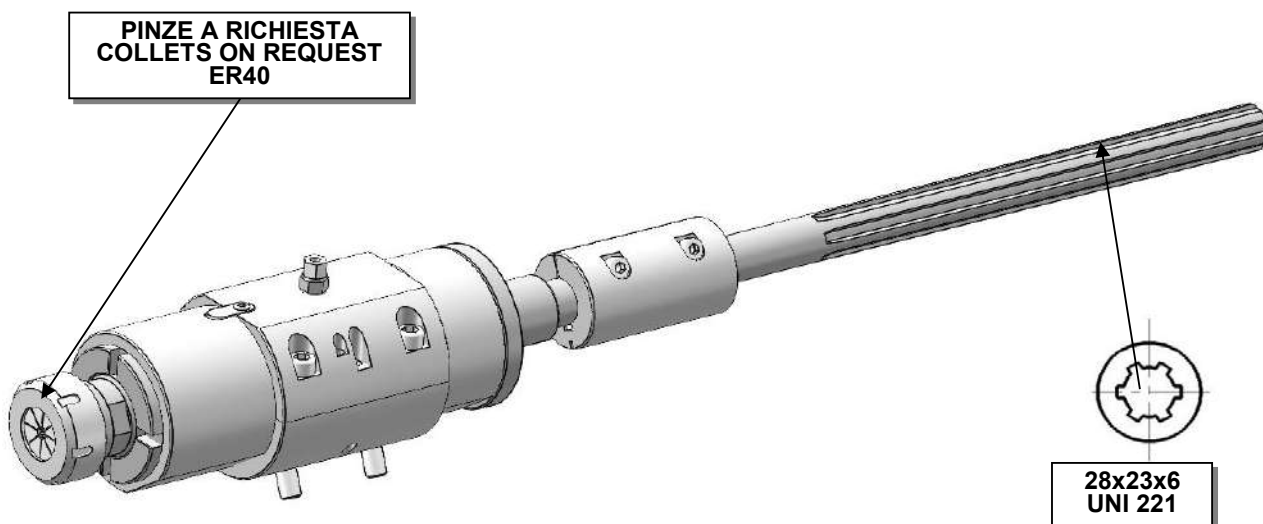


n.b. per la refrigerazione interna e' necessario un impianto supplementare con una pompa di 30bar minimo
For through coolant, it will be necessary to have coolant pump with a minimum 30 bars pressure,

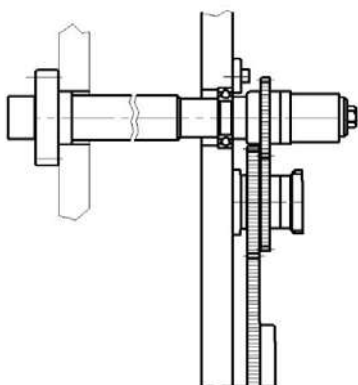
MODELLO MODEL	GRUPPO UNIT	ATTACCO SHANK	C MAX	tipo type
SE25	A398700	HSK-C40-Guhring 4386/4586	220	B
SF32	A398200	HSK-C50-Guhring 4386/4586	236	B
SF40-SF42-SF51	A397100	HSK-C50-Guhring 4386/4586	300	A
SF40-SF42-SF51	A3910100-1	HSK-C50-Guhring 4386/4586	330	B
SF40-SF42-SF51	A3912600	HSK-C40-Guhring 4386/4586	330	B
AF26-AF32	A395000-1	HSK-C40-Guhring 4386/4586	300	B
AF42	A394500	HSK-C50-Guhring 4386/4586	280	B

GRUPPO MANDRINO CONTROROTANTE ROTATING SPINDLE

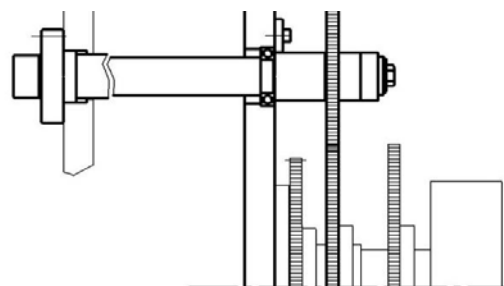
N°A3911900
AD40



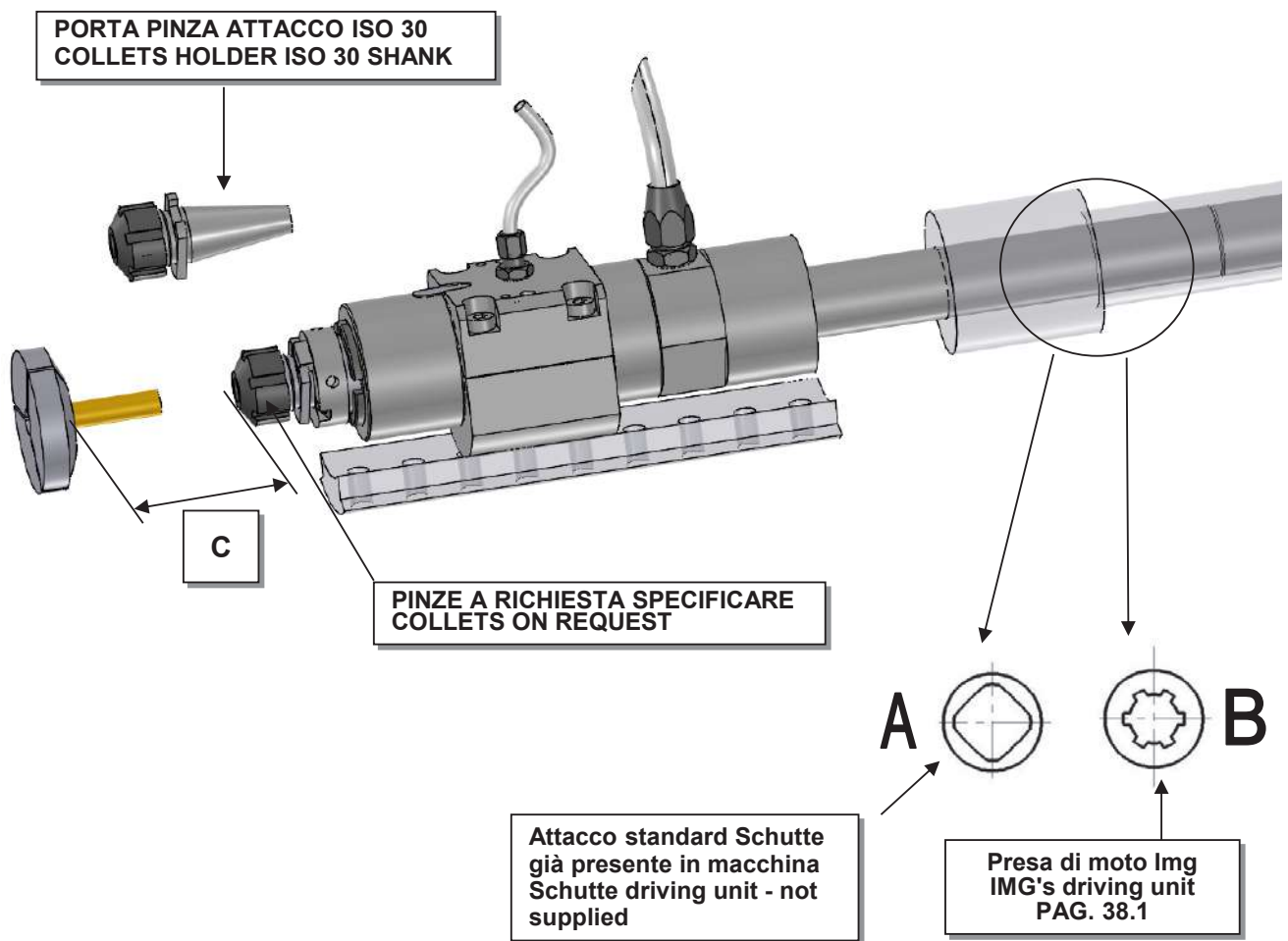
Presa di moto controrotante-
Counterrotating driving assembly
pos.1-2-3-4-5-6-7-8 n°A3916900



Presa di moto sincrona-
Syncro driving assembly
pos.1-2-3-4-5-6-7-8 n
°A3912000



GRUPPO MANDRINO CONTROROTANTE CON REFRIGERAZIONE INTERNA VARIANTE ATTACCO ISO 30 ISO 30 ROTATING SPINDLE ASSEMBLY WITH COOLANT THROUGH

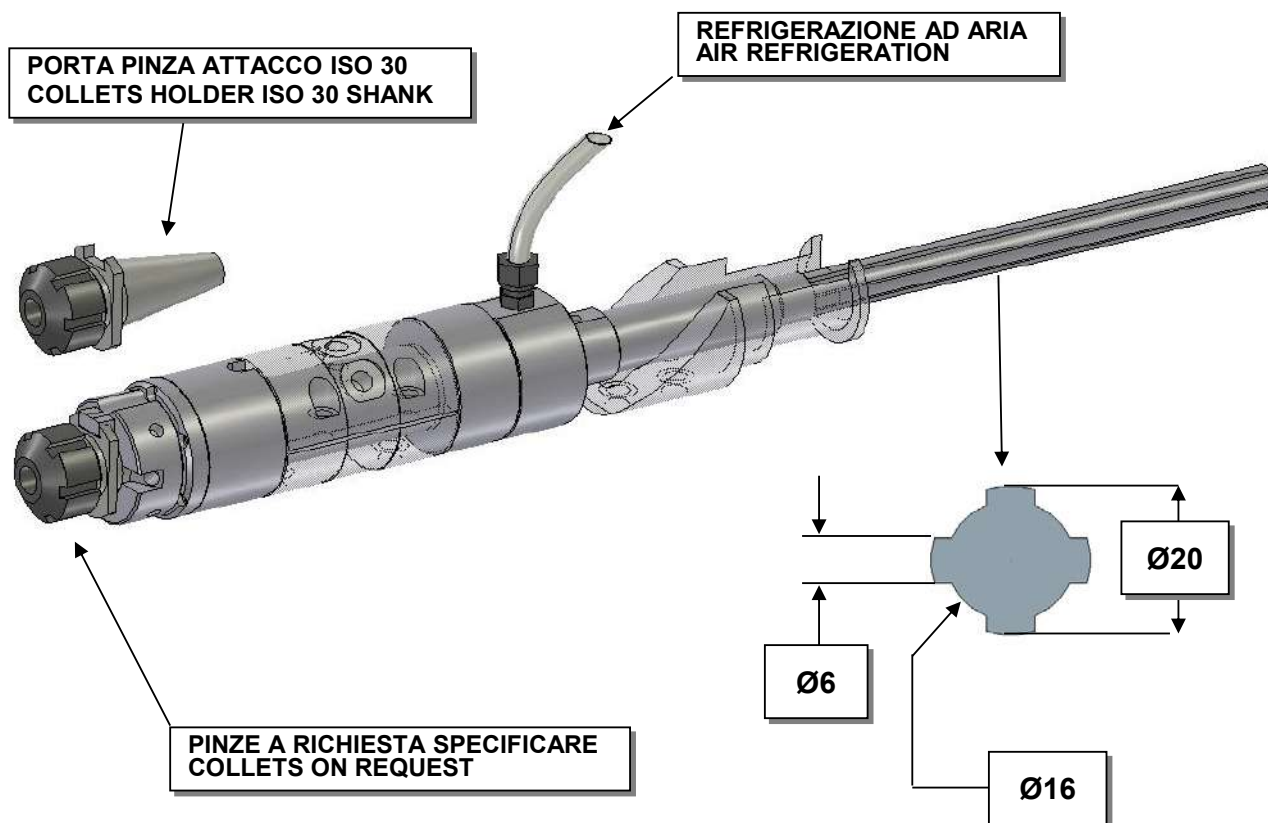


n.b. per la refrigerazione interna e' necessario un impianto supplementare con una pompa di 30bar minimo
For through coolant, it will be necessary to have an independent coolant with a minimum of 30 bars pressure,

MODELLO MODEL	C	GRUPPO COMPLETO COMPLETE UNIT	PINZE SCHAUBLIN SCHAUBLIN COLLETS	attacco shank
AF26-AF32-SF32	230 max 75 min	A395900-1	IC/ER 16;IC/ER25;ICE/R32	B
AF26-AF32-SF32	230 max 75 min	A3916200	IC/ER 16;IC/ER25;ICE/R32	A
SF40-SF42-SF51-SFH160	230 max 75 min	A396000	IC/ER 16;IC/ER25;ICE/R32	A
SF26	200 max 50 min	A396100	IC/ER 16;IC/ER25;ICE/R32	A-B
SF26S	162 max 50 min	A3910700	IC/ER 16;IC/ER25;ICE/R32	A

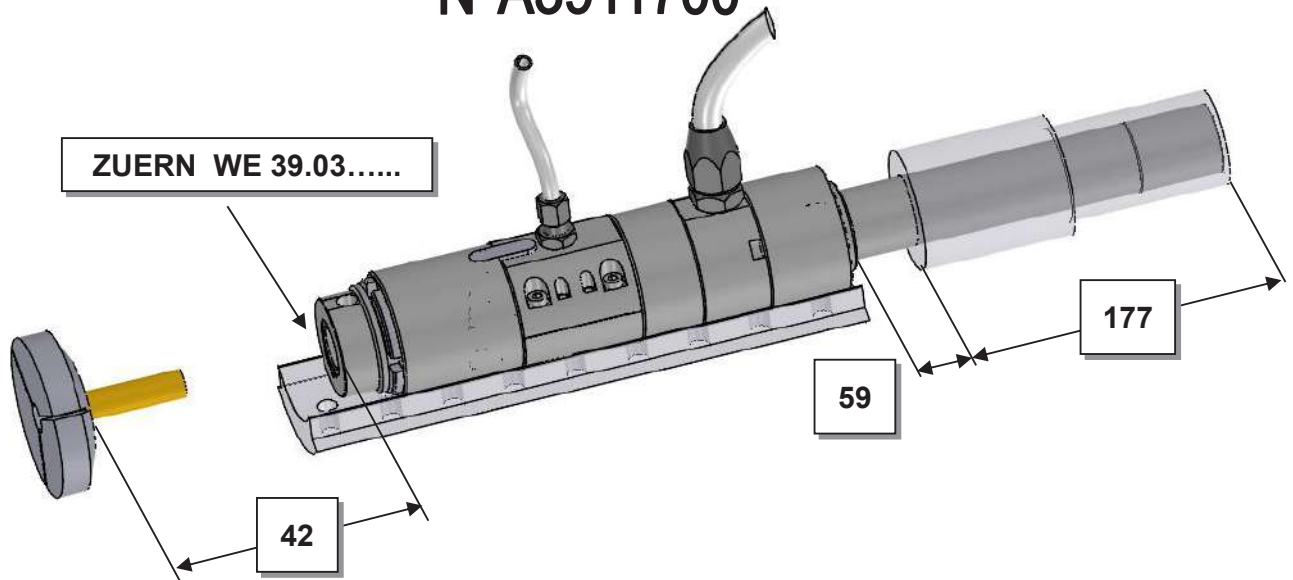
**GRUPPO MANDRINO CONTROROTANTE CON
REFRIGERAZIONE INTERNA AD ARIA VARIANTE ATTACCO ISO 30
ISO 30 ROTATING SPINDLE ASSEMBLY WITH
AIR REFRIGERATION**

**N°A3913100
SE16**

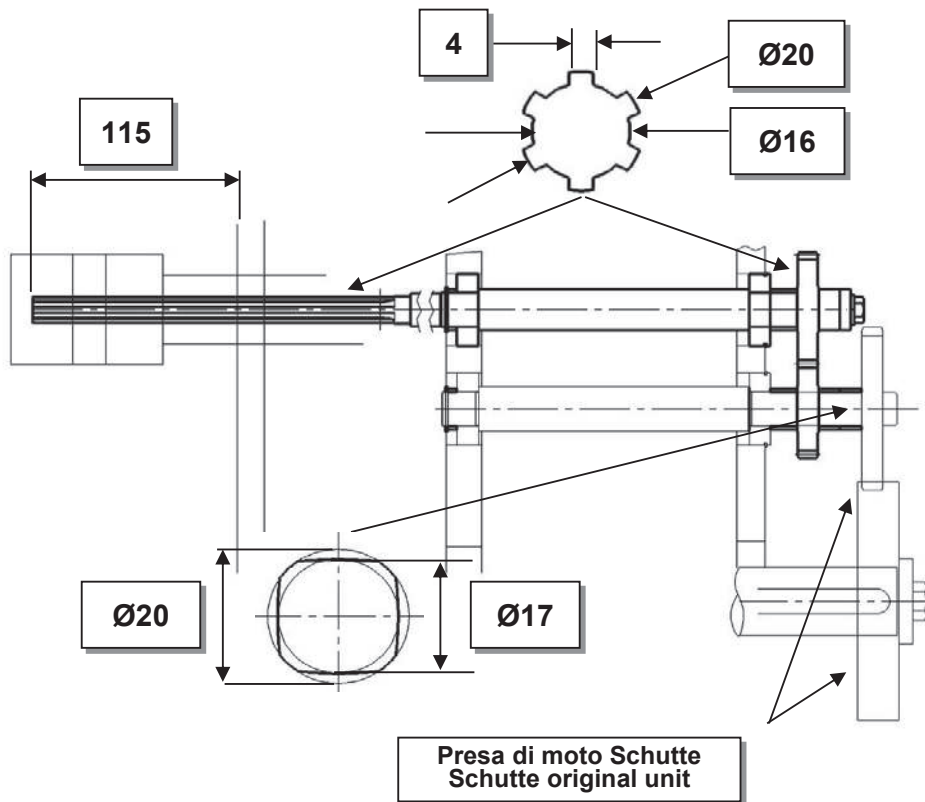


**GRUPPO MANDRINO CONTROROTANTE CON
REFRIGERAZIONE INTERNA ATTACCO ZURN
COUNTERROTATING SPINDLE ASSEMBLY WITH
COOLANT THROUGH AND ZUERN TOOL HOLDER
SCHUTTE SF26L**

N°A3911700



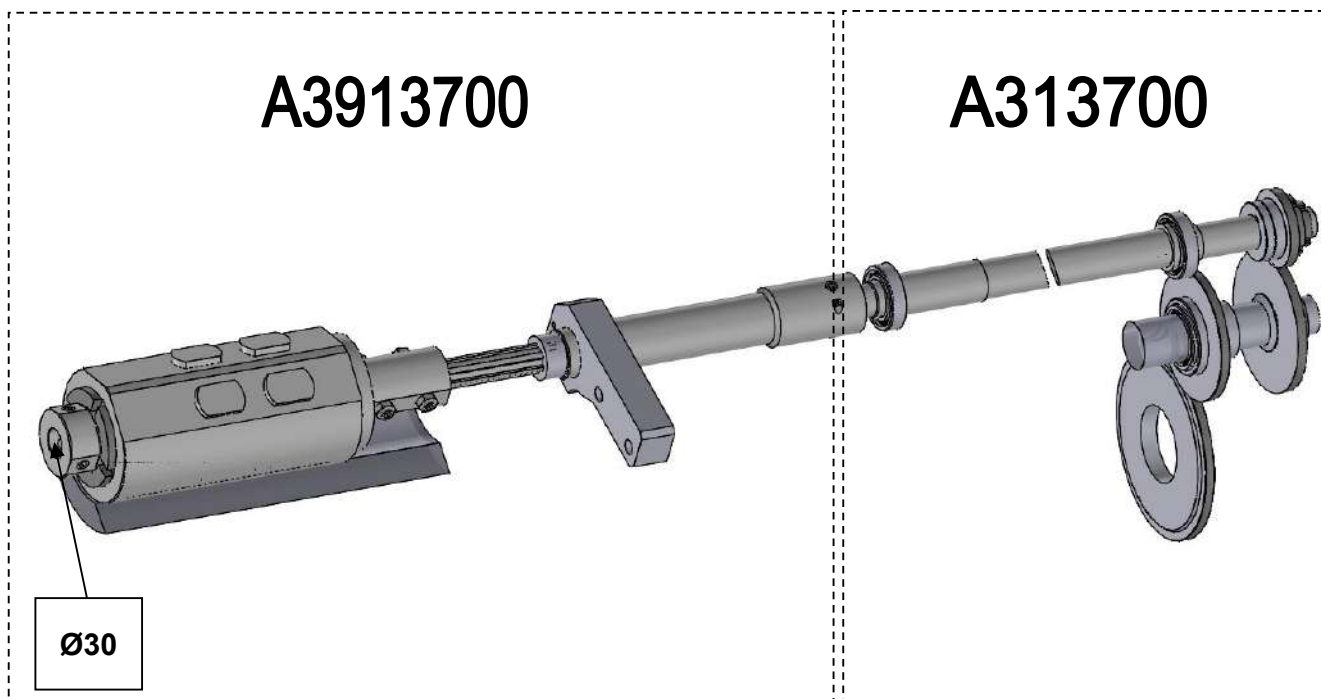
Preso di moto / driving unit A3911800



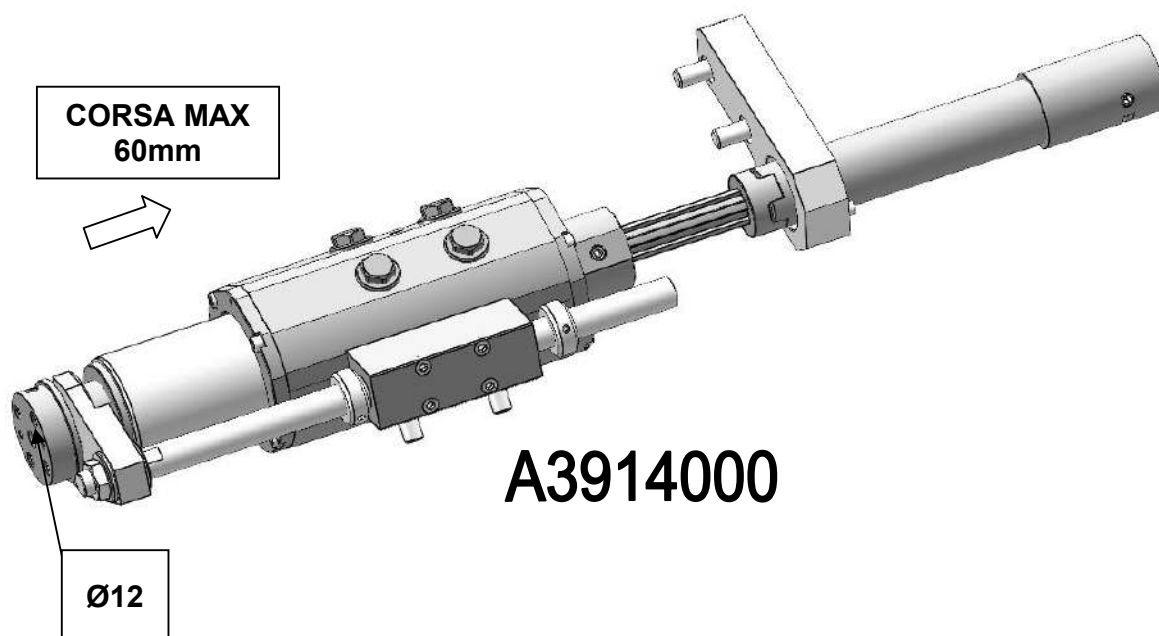
n.b. per la refrigerazione interna e' necessario un impianto supplementare con una pompa di 30bar minimo
For through coolant, it will be necessary to have an independent coolant with a minimum of 30 bars pressure,

GRUPPO MANDRINO CONTROROTANTE COUNTERROTATING SPINDLE ASSEMBLY

SCHUTTE SD32



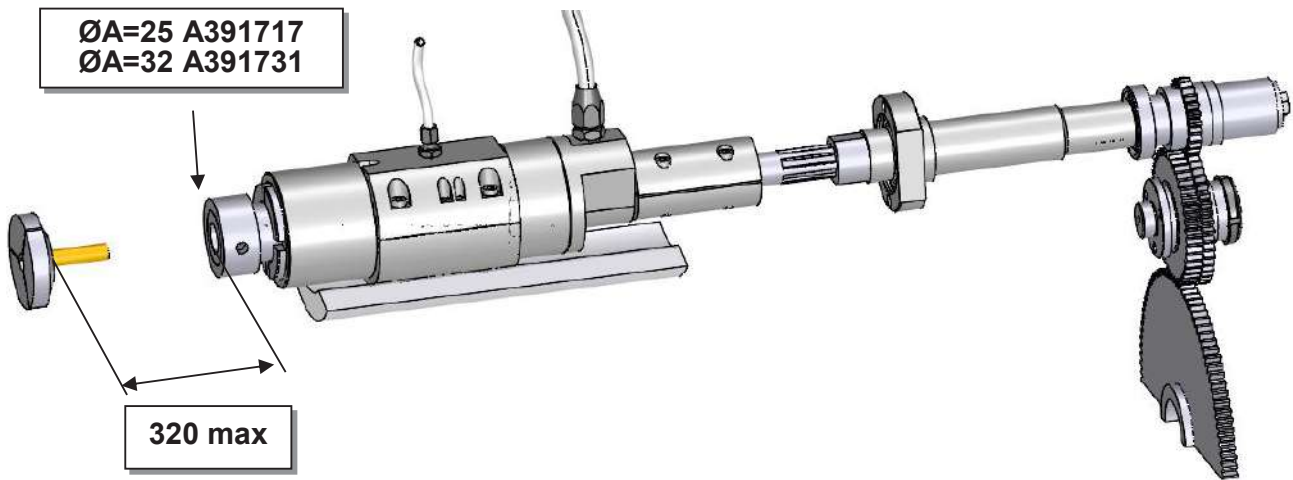
MANDRINO FILETTATORE SCHUTTE SD32 POS.4-5



**GRUPPO MANDRINO CONTROROTANTE CON
REFRIGERAZIONE INTERNA PER SCHUTTE AD40
COUNTERROTATING SPINDLE ASSEMBLY
WITH COOLANT THROUGH AD40**

A396900

**GRUPPO COMPLETO
COMPLETE GROUP**



REGOLAZIONE COMANDO CULLE
SUPPORTO CENTRALE SCHUTTE AD40
FRONT SLIDE'S ADJUSTMENT
DIS.N°0070287



MODELLO MODEL	GRUPPO COMPLETO COMPLETE UNIT	ATTACCO SHANK ØA
AD40	A396900	A391717 ØA=25
		A391731 ØA=32

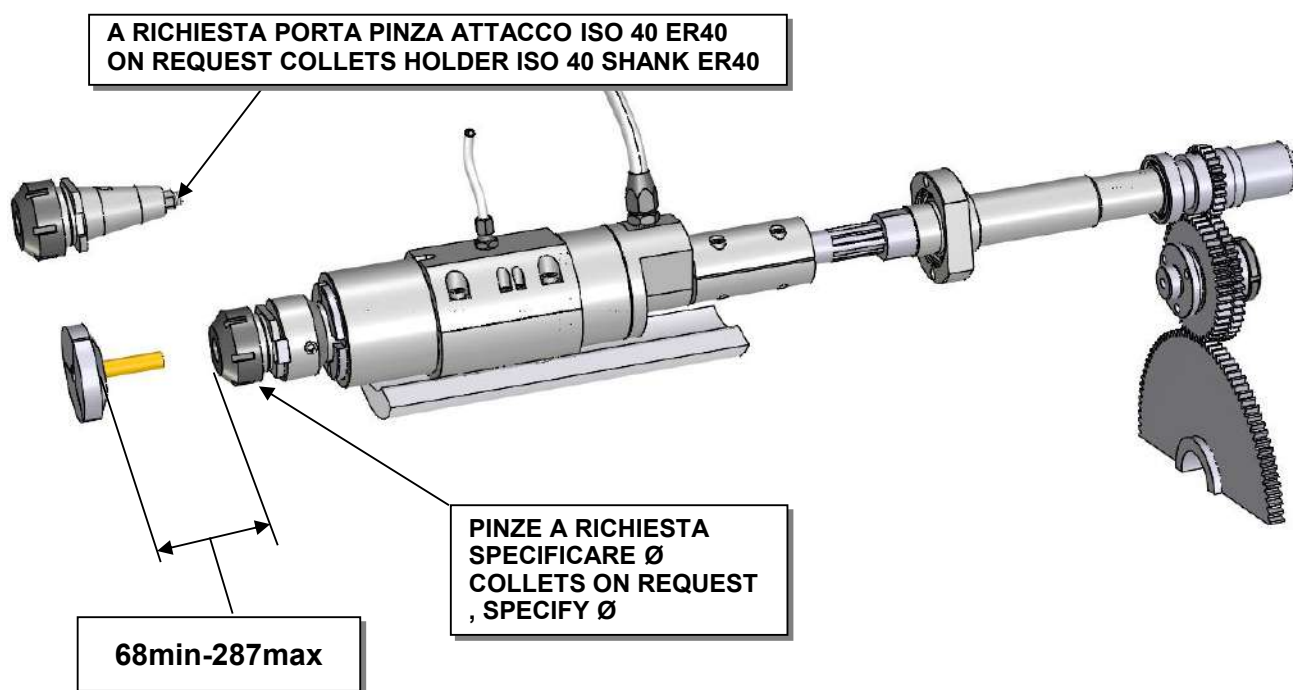
n.b. per la refrigerazione interna e' necessario un impianto supplementare con una pompa di 30bar minimo
For through coolant, it will be necessary to have an independent coolant with a minimum of 30 bars pressure,

**GRUPPO MANDRINO CONTROROTANTE CON
REFRIGERAZIONE INTERNA ATTACCO ISO 40
PER SCHUTTE AD40**

**ISO 40 ROTATING SPINDLE WITH COOLANT THROUGH
FOR SCHUTTE AD40**

A393900

**GRUPPO COMPLETO
COMPLETE GROUP**

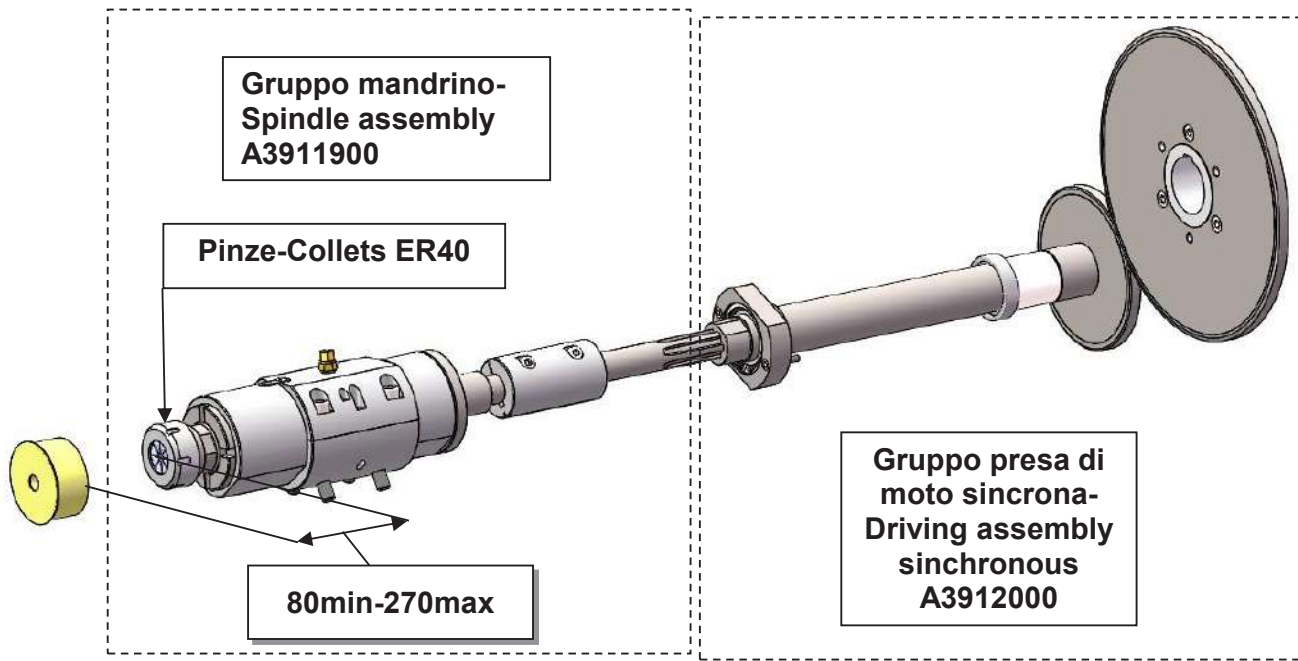


**REGOLAZIONE COMANDO CULLE
SUPPORTO CENTRALE SCHUTTE AD40
FRONT SLIDE'S ADJUSTMENT
DIS.N°0070287**

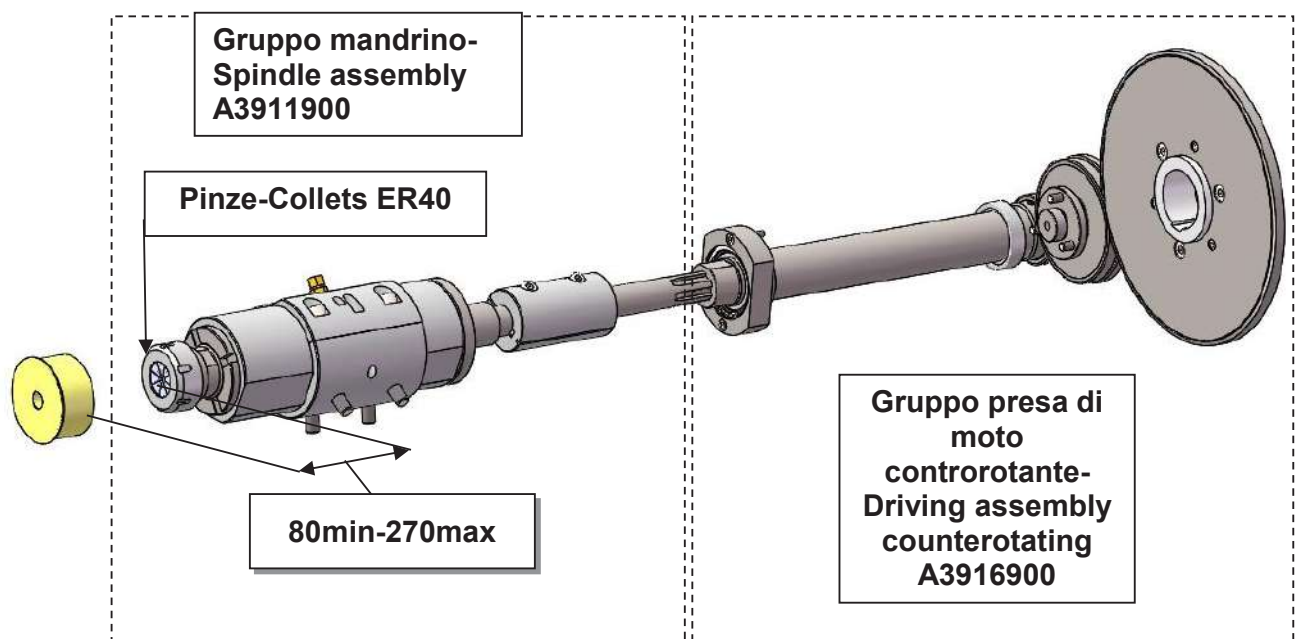


n.b. per la refrigerazione interna e' necessario un impianto supplementare con una pompa di 30bar minimo
For through coolant, it will be necessary to have an independent coolant with a minimum of 30 bars pressure,

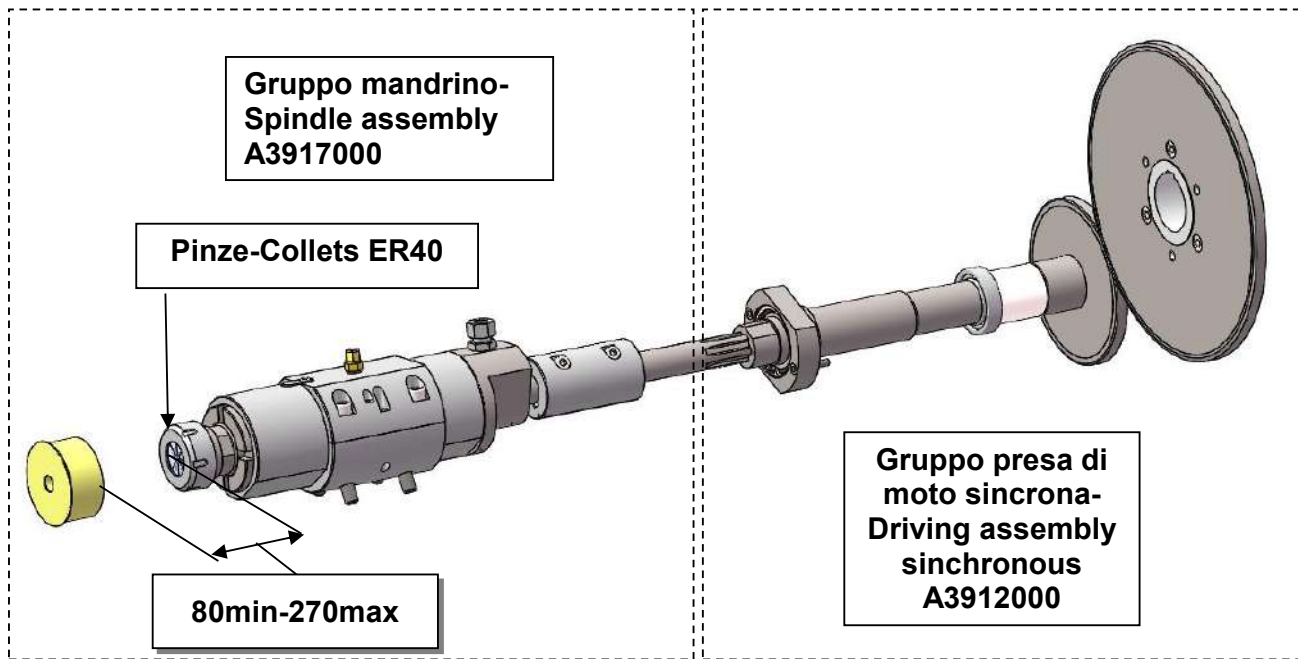
GRUPPO MANDRINO SINCRONO ROTATING SPINDLE ASSEMBLY SCHUTTE AD40



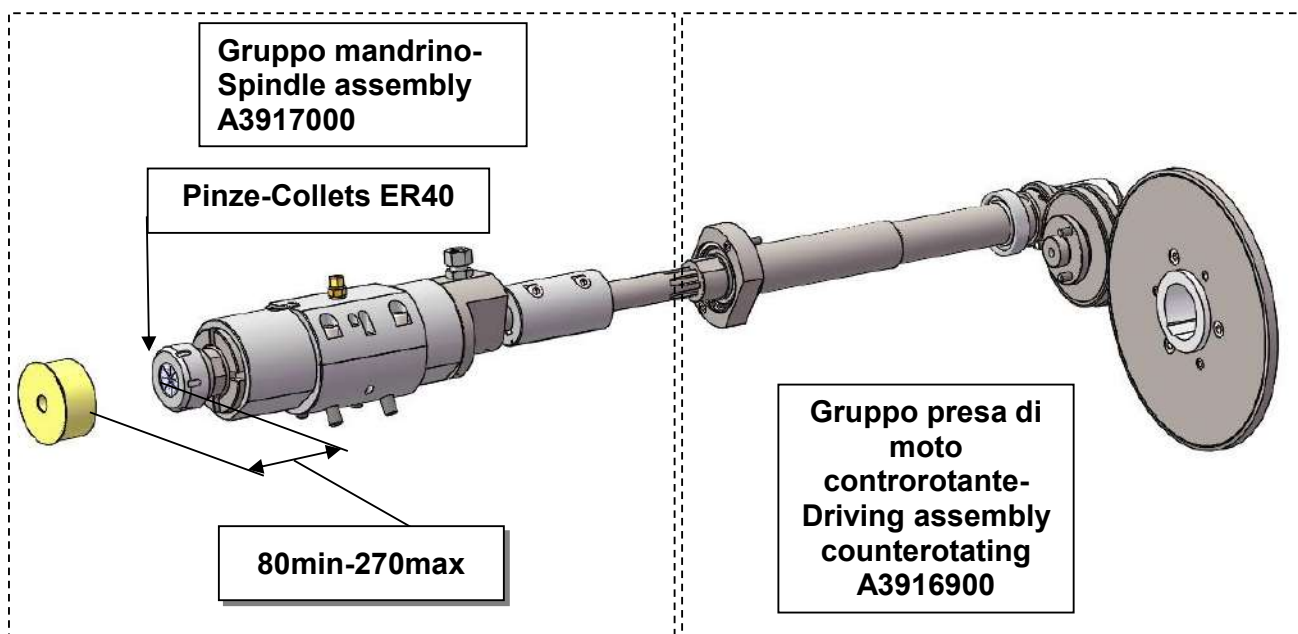
REGOLAZIONE COMANDO CULLE
SUPPORTO CENTRALE SCHUTTE AD40
FRONT SLIDE'S ADJUSTMENT
DIS.N°0070287



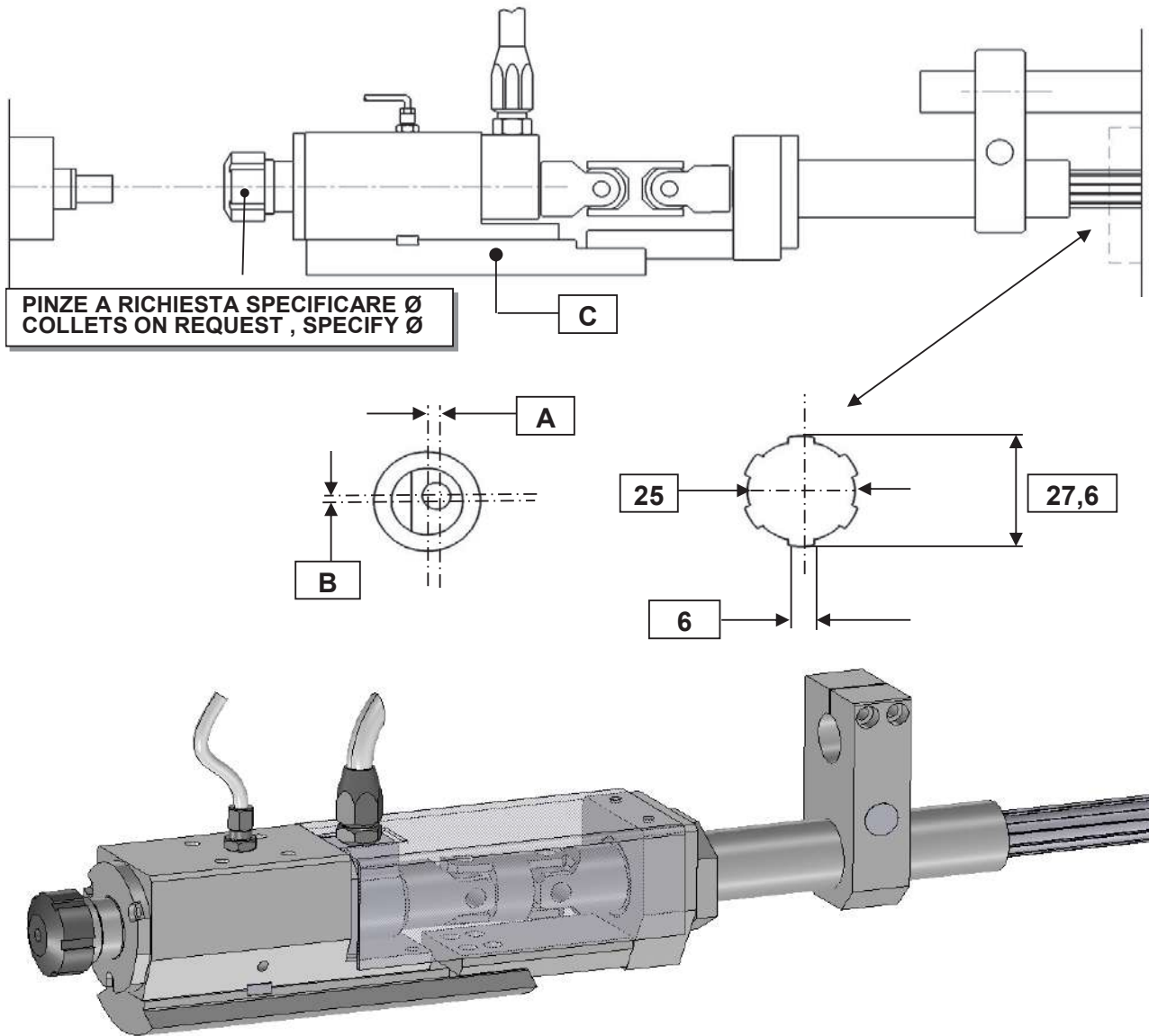
GRUPPO MANDRINO SINCRONO ROTATING WITH COOLANT THROUGH SPINDLE ASSEMBLY SCHUTTE AD40



REGOLAZIONE COMANDO CULLE
SUPPORTO CENTRALE SCHUTTE AD40
FRONT SLIDE'S ADJUSTMENT
DIS.N°0070287



**GRUPPO MANDRINO CONTROROTANTE
CON REFRIGERAZIONE INTERNA PER LAVORAZIONI DISASSATE
(CON ARRESTO MANDRINO)
OFFSET ROTATING SPINDLE ASSEMBLY
WITH COOLANT THROUGH (WITH SPINDLE STOP)**



n.b. per la refrigerazione interna e' necessario un impianto supplementare con una pompa di 30bar minimo
For through coolant, it will be necessary to have coolant pump with a minimum 30 bars pressure,

SCHUTTE SE25

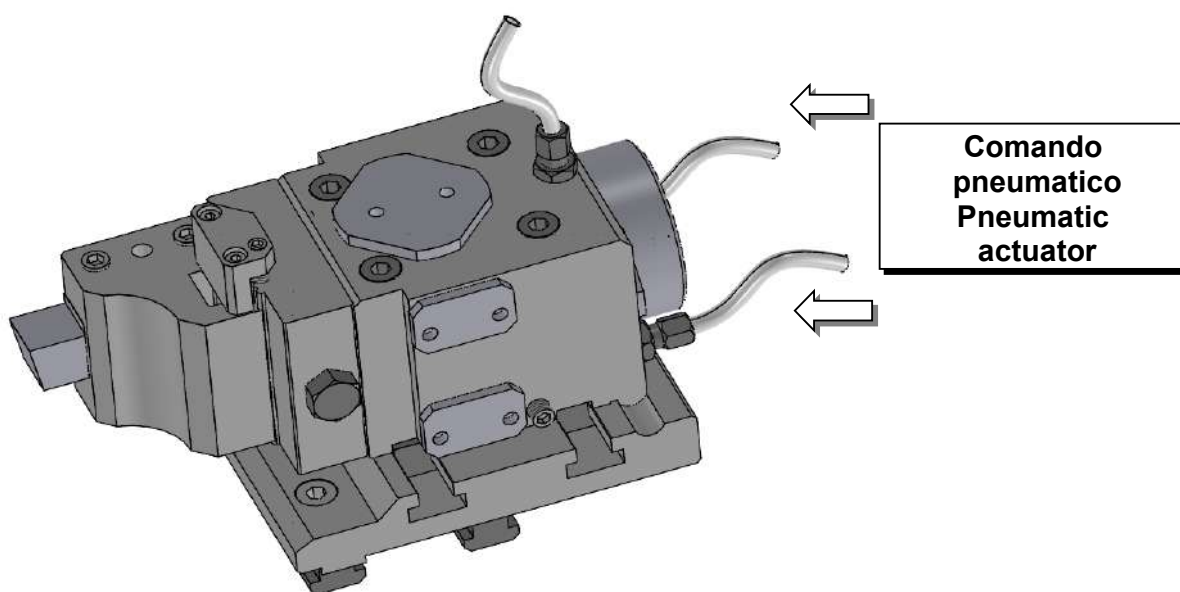
GRUPPO UNIT	A	B	PINZE COLLETS	adattatore -C- adaptor
A3911100	2±1,5	1,61	IC/ER 32	A3911102
senza refrigerazione without coolant				
A3911200	2±1,5	1,61	IC/ER 32	A3911102
con refrigerazione with coolant				

Gruppo porta utensile con stacco pneumatico in ritorno

Pneumatic facing toolholder

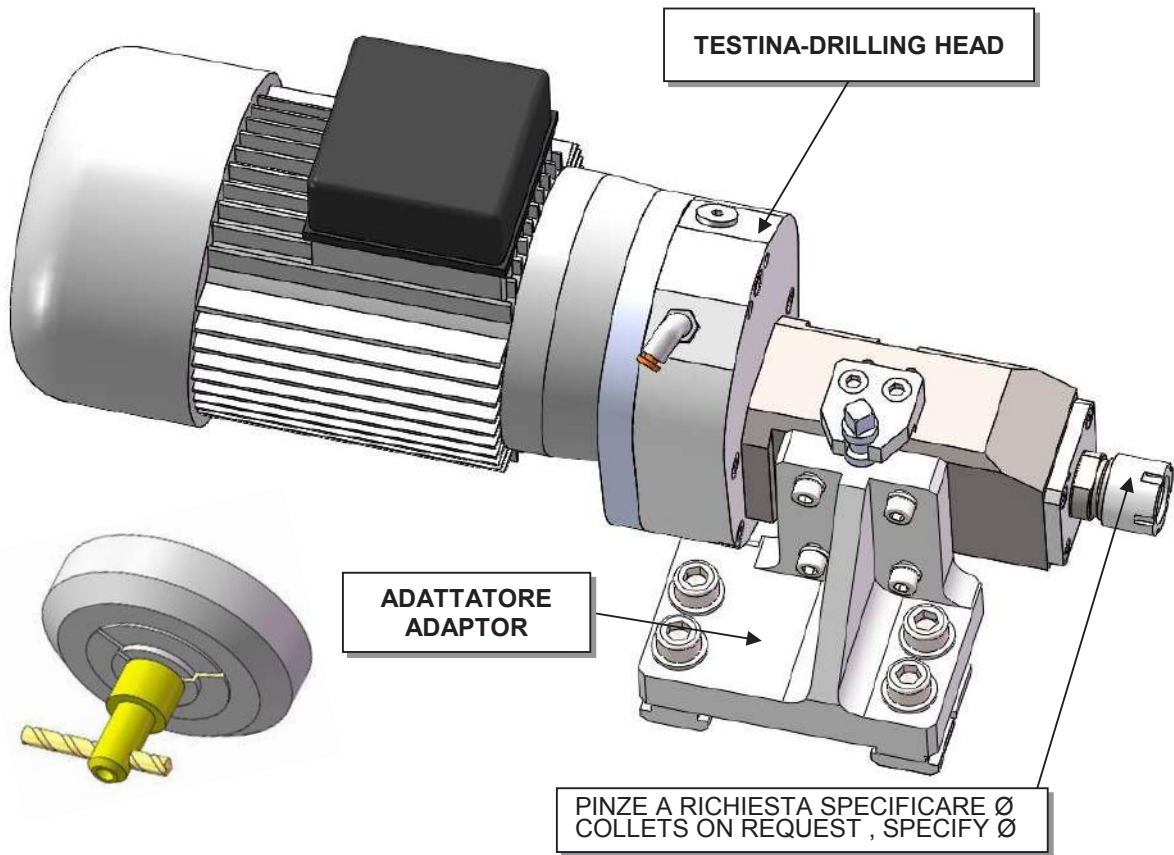
Gruppo particolarmente adatto per non rovinare la superficie durante il ritorno dell' utensile

Tollholder used to face parts that must have no scratches caused by the rapid return of the tool



MODELLO MODEL	POS.	TORRETTA (A) TURRET (A)	PORTA UTENSILE (C) TOOLHOLDER (C)	BASE (B)
SF26	1-2-3-4-5	0091100	8719300 20x20	A262300
SD 50	1-2-3-4-5	0090700	8733100 25x25	A262400

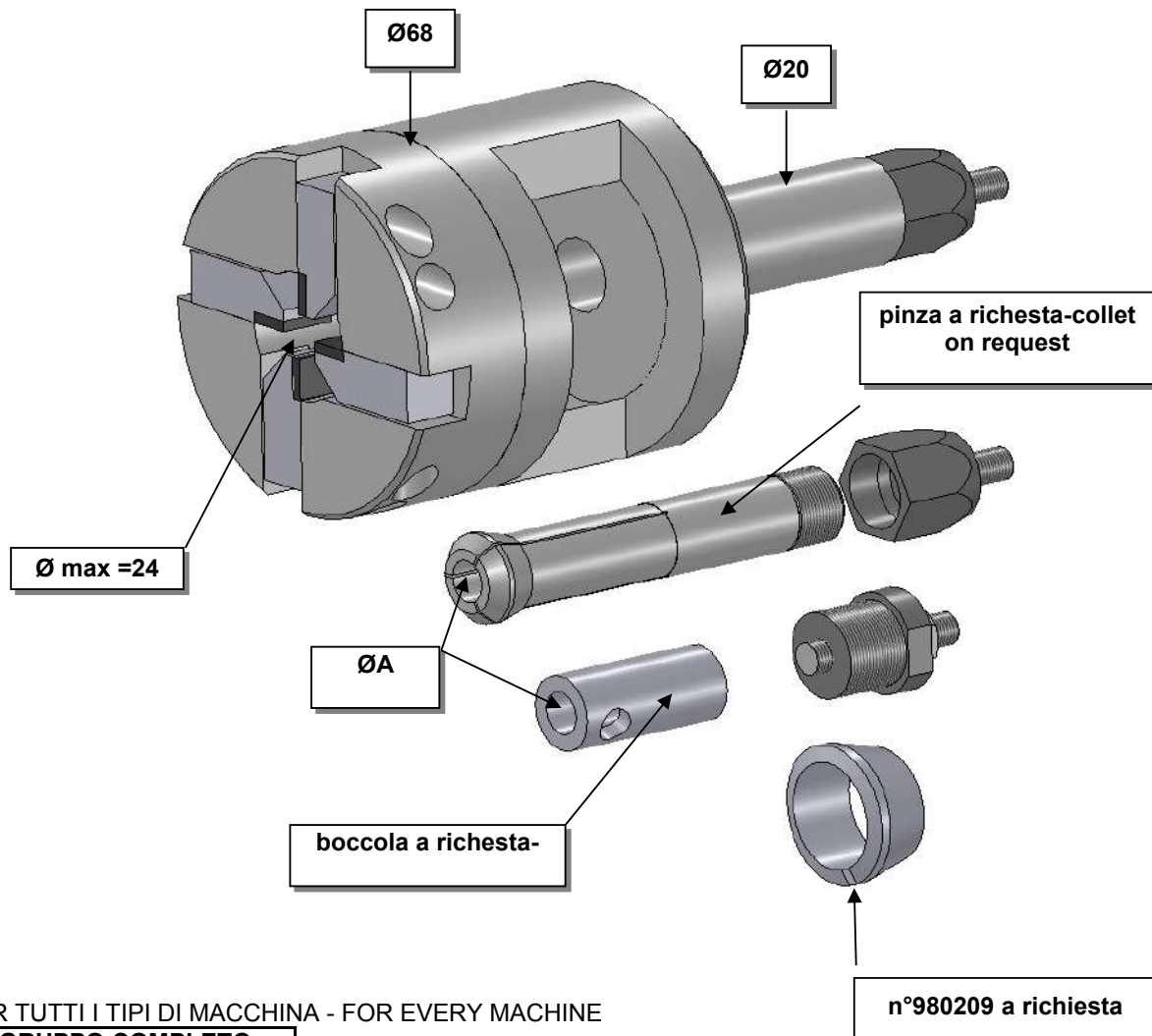
GRUPPO TESTINA A FORARE CON VELOCITA' VARIABLE CROSS DRILLING HEAD WITH VARIABLE SPEED



MODELLO MODEL	POS.	TESTINA DRILLING HEAD	ADATTATORE ADAPTOR	PINZA COLLETS
SE16;SF20;SF26LSF26S	4	A430800-1	A435100	ER 20
	5	A430800-1	A436700	ER 20
AF32	(3)-5	A430800-1	A435100	ER 20
	4-6	A430800-1	A436700	ER 20
SF26;SF32;SF42;SF51; SD32;SE25	4	A432800-1	A436100	ER 20
	3-5	A432800-1	A435200	ER 20
AD40	4-6	A432800-1	A435200	ER 20
	5-7	A432800-1	A436100	ER 20
AF42;AF51	2-4-6	A432800-1	A435200	ER 20
	3-5-7	A432800-1	A436100	ER 20

() VERIFICARE INGOMBRI

TESTINA PER TORNITURA CON PORTA PUNTA TURNING HEAD WITH DRILL HOLDER



PER TUTTI I TIPI DI MACCHINA - FOR EVERY MACHINE

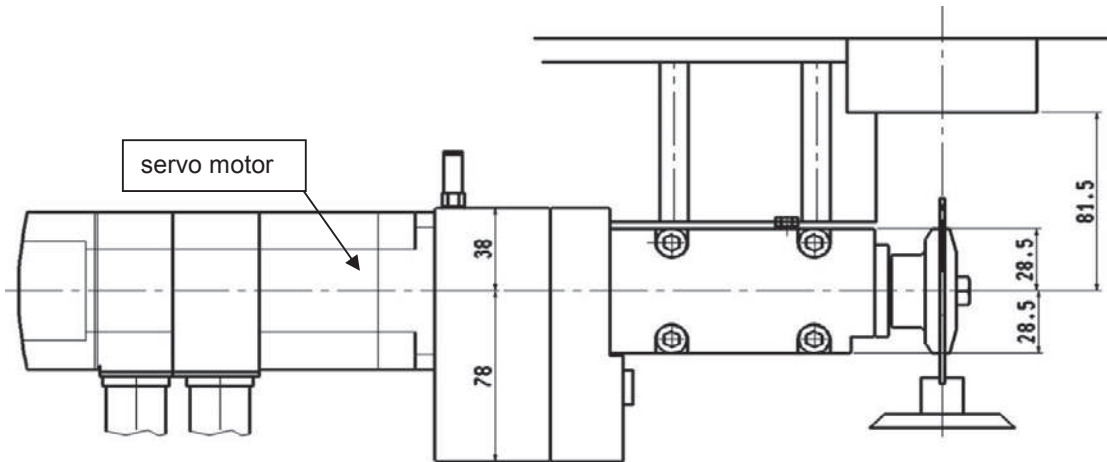
**GRUPPO COMPLETO
COMPLETE UNIT
980300**

PINZA-COLLET N°782602 A RICHIESTA SPECIFICARE ØA-ON REQUEST SPECIFY ØA
BOCCOLA-BUSH N°980210 A RICHIESTA SPECIFICARE ØA-ON REQUEST SPECIFY ØA

Testa a fresare frontale da ripresa
Back milling head

Schütte SG18 pos.6-AG20 pos.8

n° A432300

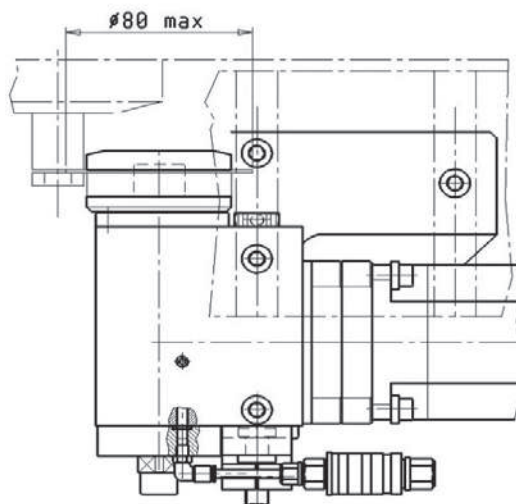
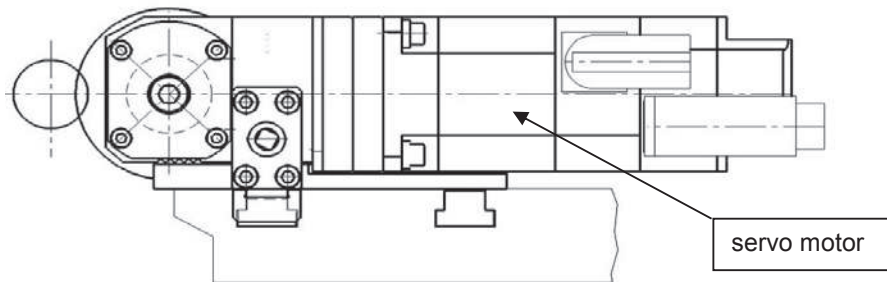


Testa da taglio motorizzata a velocita' variabile

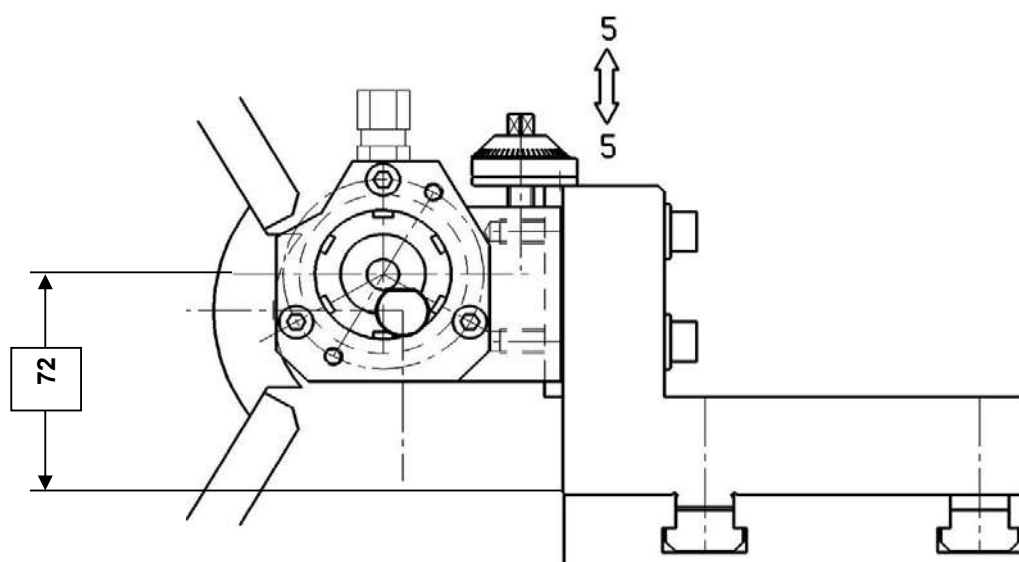
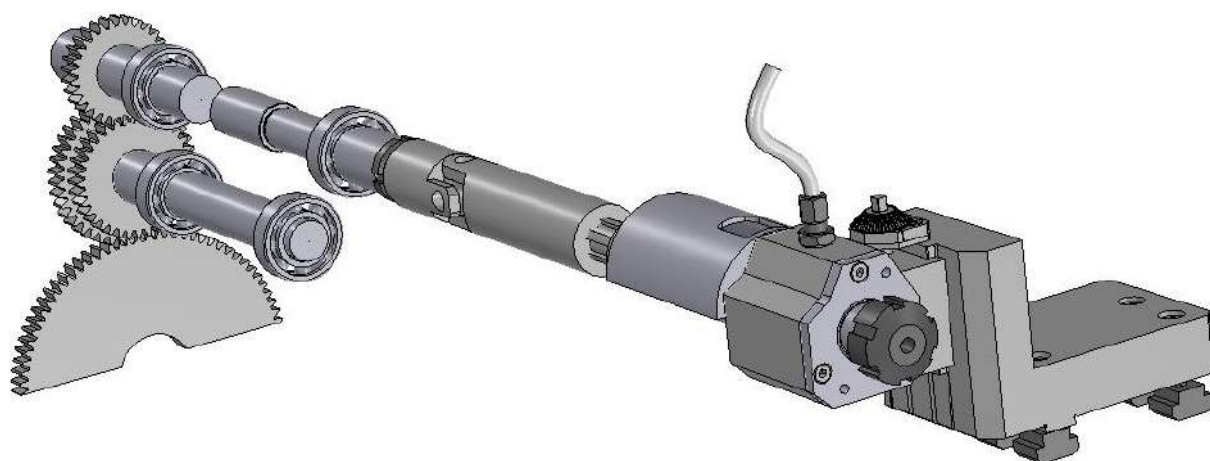
Variable speed rotating saw head

n° A431800

Schütte AF32 POS.4-8



FRESATORE RADIALE
HEAD MILLING ATTACHMENT
Schütte SF26 POS.4 CON STOP MANDRINO WITH SPINDLE STOP
A434000





Img Attachments S.r.l.
Viale 1° Maggio 16/F - 24030 Presezzo (Bergamo) - Tel. +39 035460246 Fax. +39 035614824
www.imgattachments.com